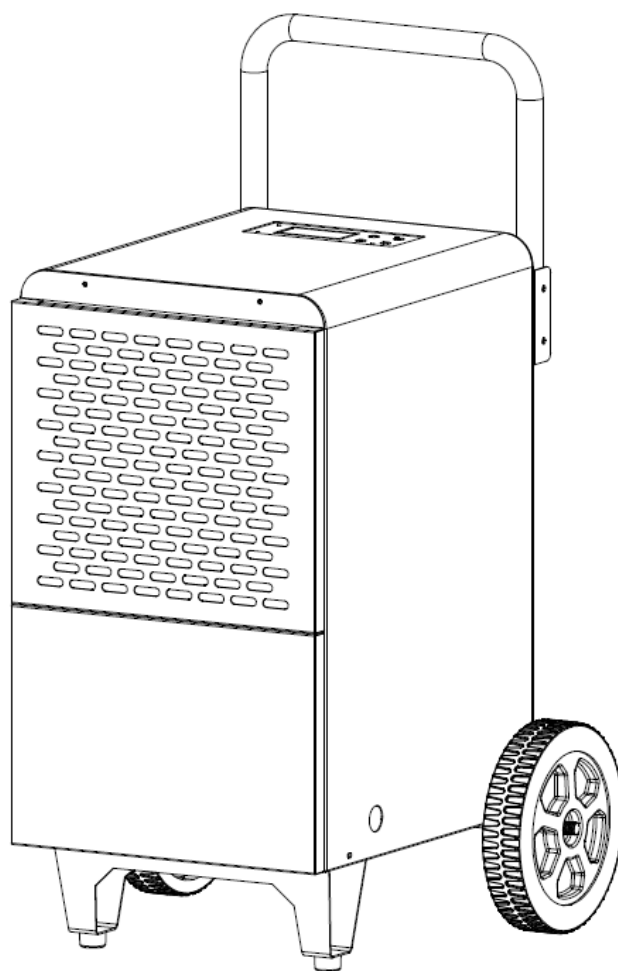


VYSOUŠEČ ZDIVA

943004

PŘEKLAD NÁVODU K POUŽITÍ



Aby bylo možné zajistit bezpečné, účinné a správné používání výrobku, uživatel si musí pečlivě prostudovat tento návod. Ten si poté bezpečně uschovejte.

DŮLEŽITÁ BEZPEČNOSTNÍ OPATŘENÍ

Děti ve věku od 8 let a osoby se sníženou

fyzickou, smyslovou nebo mentální schopností či nedostatkem zkušeností a znalostí smí tento výrobek používat pouze tehdy, pokud jim je zajištěn dozor nebo pokud jim byl vysvětlen bezpečný způsob používání výrobku včetně rizik souvisejících s jeho provozem.

Děti si se spotřebičem nesmí hrát.

Děti bez dozoru nesmí provádět žádné činnosti spojené s čištěním a údržbou.

Pokud dojde k poškození napájecího kabelu, musí být vyměněn výrobcem, zprostředkovatelem služeb nebo podobně kvalifikovanou osobou, aby se zamezilo možnému ohrožení.

Děti ve věku od 8 let a osoby se sníženými fyzickými, smyslovými nebo duševními schopnostmi či s nedostatkem zkušeností a znalostí smí tento spotřebič používat pouze za přítomnosti dozoru nebo pod podmínkou, že jim byly objasněny veškeré pokyny ohledně bezpečného používání tohoto spotřebiče a rizik souvisejících s jeho provozem. Děti si se spotřebičem nesmí hrát. Děti bez dozoru nesmí provádět čištění ani údržbu výrobku.

Pokud dojde k poškození napájecího kabelu, musí být vyměněn výrobcem, zprostředkovatelem služeb nebo podobně kvalifikovanou osobou, aby se zamezilo možnému ohrožení.

VAROVÁNÍ

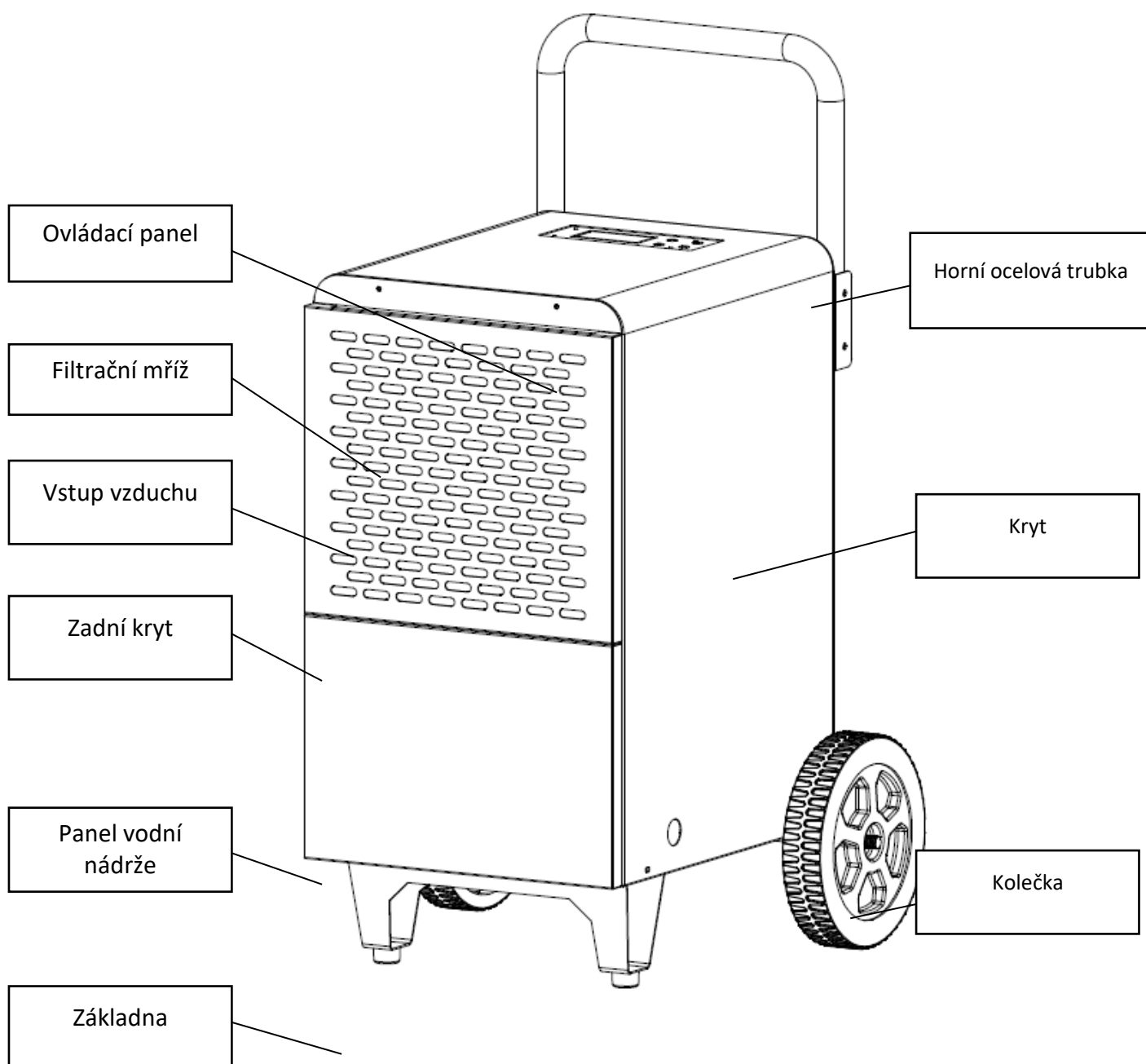
- Nesnažte se jakýmkoli způsobem urychlit proces odmrazování nebo čištění, pokud takový postup výslovně nedoporučil výrobce.
- Spotřebič musí být skladován v místnosti bez trvale přítomných zdrojů možného vznícení (například: otevřený oheň, provoz plynového spotřebiče, provoz elektrického topidla atd.).
- Výrobek chraňte před ohněm a proražením.
- Mějte na paměti, že některá chladiva nemusí být čichem rozpoznatelná.

Tento výrobek je určen pro použití odborníky nebo vyškolenými uživateli v provozovnách, lehkém průmyslu, zemědělství nebo pro komerční použití laiky.

Obsah

Struktura výrobku.....	4
Způsoby instalace.....	5
Představení výrobku.....	7
Návod k obsluze ovládacího panelu	7
Popis funkce	8
Bezpečnostní opatření před použitím.....	11
Řešení problémů.....	12
Zvláštní rady	13
Specifikace	14

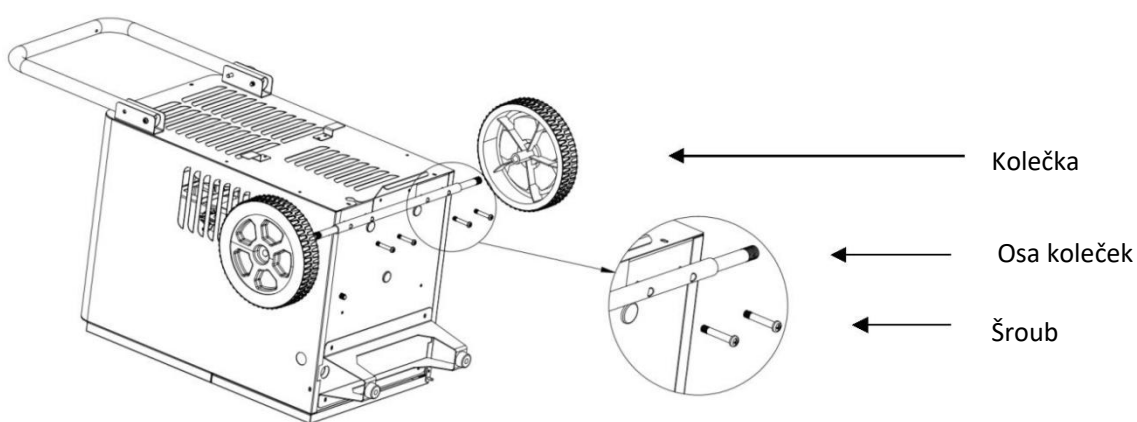
Struktura produktu



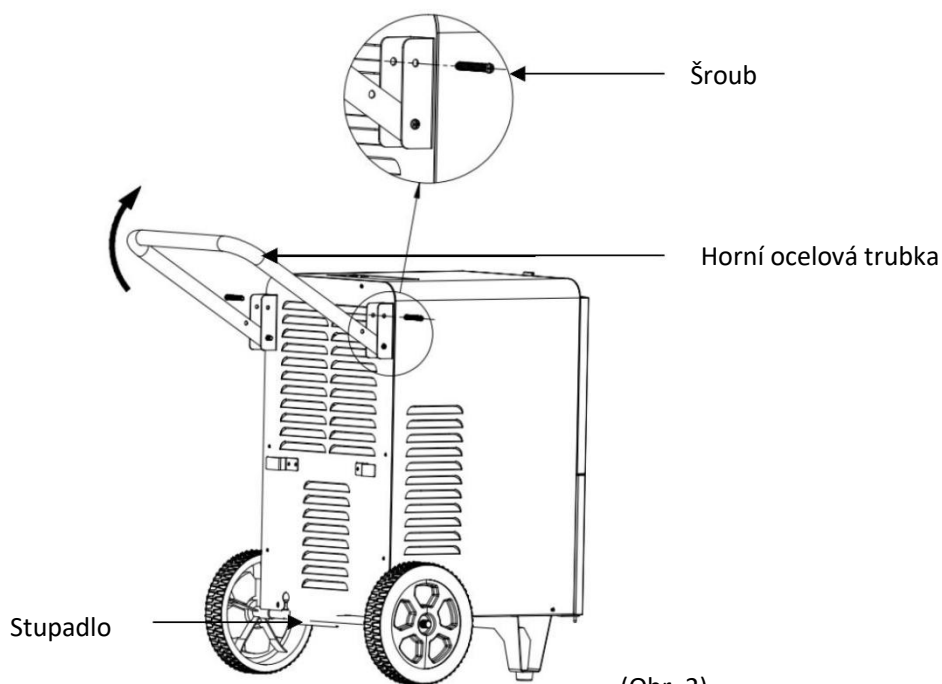
Instalační postupy

1. Postup instalace koleček: Vyjměte tělo stroje, osu koleček, kolečka a šrouby z přepravního obalu a tělo stroje nakloňte. Postupujte podle Obrázku 1: připevněte osu koleček k tělu stroje pomocí 4 šroubů v protilehlé pozici a upevněte kolečka na obou stranách osy, také v protilehlé pozici. Po upevnění tělo stroje opět postavte vzpřímeně.
2. Postup instalace horní ocelové trubky: Postupujte podle Obrázku 2: přišroubujte dva šrouby k horní části tělesa, otočte horní ocelovou trubku o 180 stupňů a upevněte ji šrouby v protilehlé pozici.

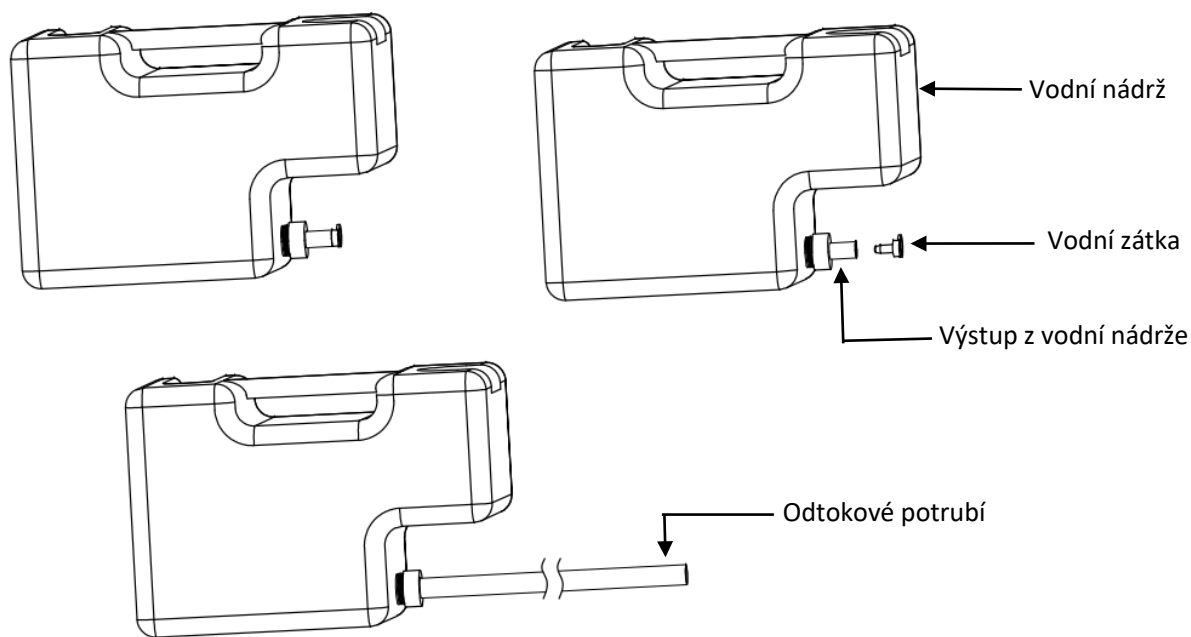
***Rada: Po dokončení instalace nechte stroj alespoň 2 hodiny ustálit, než jej začnete používat.**



(Obr. 1)



(Obr. 2)



***Rada: Při průběžném odvodnění nesmí být drenážní potrubí nastaveno výše než vodní nádrž.**

3. Použití vodní nádrže: Nádrž na vodu lze používat dvěma způsoby.

1) Přímé použití. Když je vodní nádrž plná, stroj se automaticky vypne a přejde do pohotovostního režimu, LED indikátor ohlásí signál „Full Water“ („Vodní nádrž plná“) a bzučák začne vydávat zvukové výstražné znamení. Po vyprázdnění vodní nádrže a jejím opětovném uvedení na místo může odvlhčovač pokračovat ve svém výkonu.

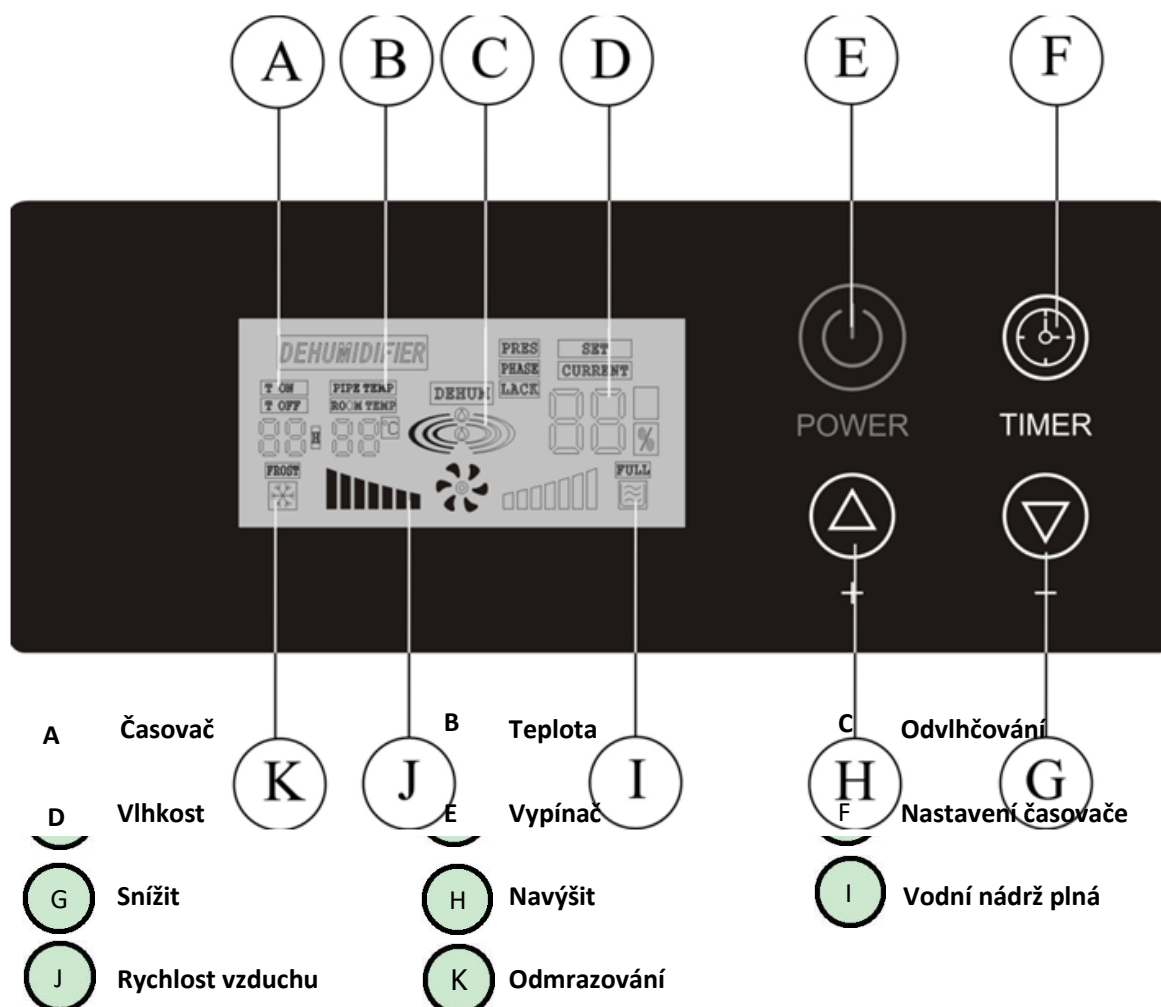
2) Průběžné odvodnění. Jak je znázorněno na Obrázku 3, pro navázání provozu vodní nádrže je třeba nádrž vyjmout, odstranit odvodňovací zátka a nainstalovat odvodňovací potrubí. Vraťte vodní nádrž na své původní místo a vyvedte vodní potrubí boční stěnou krytu.

Představení produktu

Hlavní části: Použité rotační kompresory GMCC/LG poskytují vyšší výkon při menší spotřebě energie než pístový kompresor se stejným chladicím výkonem.

Rady: Z hlediska lidské fyziologie a zdraví, ale i ochrany nábytku a dalšího vybavení v místnosti a úspory energie, se doporučuje udržovat vlhkost v rozmezí 50% až 70% RV, za předpokladu, že nejsou stanoveny žádné zvláštní požadavky.

Návod k obsluze ovládacího panelu



Tlačítko	Pokyny k použití
ON/OFF (Vypínač)	Stisknutí tohoto tlačítka stroj střídavě zapíná a vypíná.
+	Úprava různých hodnot parametrů při různých stavech 1. Zvýší nastavenou cílovou hodnotu vlhkosti (10% až 95% RV) 2. Zvýší nastavenou hodnotu (hodinu) časovače (00 až 24)
-	Úprava různých hodnot parametrů při různých stavech 1. Sníží nastavenou cílovou hodnotu vlhkosti (10% až 95% RV) 2. Sníží nastavenou hodnotu (hodinu) časovače (00 až 24)
Časovač	Krátkým stisknutím tlačítka spustíte cyklus zapnutí a vypnutí řízený časovačem

Popis funkce

1. Regulace vlhkosti

Když je dosaženo nastavené cílové hodnoty vlhkosti, ventilátor i kompresor se vypnou.

Pokud je nižší než nastavená hodnota vlhkosti, ventilátor i kompresor pracují.

Poznámka

- ◆ Když je vlhkost nastavena na nejmenší možnou hodnotu, stroj se automaticky přepne do režimu nepřetržitého odvlhčování
- ◆ Při poruše senzoru vlhkosti se stroj přepne do režimu nepřetržitého odvlhčování
- ◆ Při poruše senzoru cívky se přepne do režimu časem řízeného odmrazování (viz část o režimu odmrazování)
- ◆ Když je odvlhčovač spuštěn, kompresor se spustí o 3 vteřiny později. Když je odvlhčovač vypnut, ventilátor se zastaví o 3 vteřiny později.
- ◆ Když vlhkost klesne na úroveň splňující podmínku pro vypnutí kompresoru, ventilátor se zastaví o 1 minutu později.

2. Ochranná funkce

- ◆ Ihned po vypnutí kompresoru je na jeho opětovné spuštění nutno čekat 3 minuty. Při prvotním zapnutí je povoleno rychlé spuštění.

◆ Ochrana systému proti poruchám: při nepřetržitém provozu kompresoru po dobu 10 min, pokud teplota vnitřního čidla T_r není o 3 stupně vyšší než teplota cívky T_p (tj., $T_r - T_p \leq 3$) po dobu 10 po sobě následujících vteřin, stroj bude předpokládat poruchový stav (únik fluoru nebo blokáda potrubí) a okamžitě se vypne. Na digitálním potrubí se zobrazí zpráva „Pressure Holding“ („Tlak zadržován“). Pouze až po odstranění závady a opětovném zapnutí stroje se indikace obnoví do normálního stavu.

◆ Beznapěťová paměť: Při náhlém výpadku proudu nebo náhodném odpojení zástrčky systém automaticky uloží svůj provozní stav těsně před incidentem a tento stav naváže při příštím zapnutí stroje.

◆ Ochrana proti přeplnění vodní nádrže:

Když je vodní nádrž plná, odvlhčovač se automaticky vypne a přejde do pohotovostního režimu, LED indikátor zobrazí zprávu „Full Water“ („Vodní nádrž plná“) a bzučák začne vydávat zvukový výstražný signál.

3. Režim odmrazování

Režim odmrazování	Popis	
Automatické odmrazování	Snímač v normálním stavu	<p>Podmínky spuštění (splněny současně)</p> <ol style="list-style-type: none"> 1. Do tohoto režimu stroj přejde tehdy, pokud kompresor nepřetržitě pracuje po dobu 30 min a je naměřena teplota cívky o hodnotě $\leq -1^\circ\text{C}$ 2. Při odmrazování se kompresor zastaví, ventilátor pokračuje v chodu a indikátor rozmrazování se rozsvítí
Časované odmrazování	V tomto režimu stroj provádí po dobu 8 min odmrazování a poté režim ukončí	

4. Funkce časovače zapnutí a vypnutí

Když je stroj zapnutý, můžete nastavit časovač pro vypnutí. Když je vypnutý, můžete nastavit časovač pro zapnutí.

Nastavení časovače pro zapnutí i vypnutí pak zahájí režim časovačem řízeného cyklu.

A. Nastavení časovače zapnutí: Zatím co je stroj vypnutý, stiskněte tlačítko „Timer“ („Časovač“). Začne blikat ikona „Timer On“ („Časovač zapnutí“) a nastavení času v příslušné oblasti. Pomocí tlačítek „+“ a „-“ nastavte hodnotu časovače. Bzučák po stisknutí tlačítka vydá zvukový signál. Stisknutím tlačítek pro nastavení času se hodnota zvyšuje nebo snižuje o 1, zatímco podržení patřičného tlačítka po dobu 2 vteřin začne hodnotu nepřetržitě navyšovat nebo snižovat.

Po uplynutí doby 10 vteřin bez uživatelského vstupu při nastavování hodnoty času odvlhčovač automaticky přijme nové nastavení a začne blikat ikona „Timer On“ („Časovač zapnutí“) s rozsahem 0 až 24 h, kde 0 h je výchozí hodnota.

B. Nastavení časovače vypnutí: Zatím co je stroj zapnutý, stiskněte tlačítko „Timer“ („Časovač“). Začne blikat ikona „Timer Off“ („Časovač vypnutí“) a nastavení času v příslušné oblasti. Pomocí tlačítek „+“ a „-“ nastavte hodnotu časovače. Bzučák po stisknutí tlačítka vydá zvukový signál. Stisknutím tlačítek pro nastavení času se hodnota zvyšuje nebo snižuje o 1, zatímco podržení patřičného tlačítka po dobu 2 vteřin začne hodnotu nepřetržitě navyšovat nebo snižovat.

Po uplynutí doby 10 vteřin bez uživatelského vstupu při nastavování hodnoty času odvlhčovač automaticky přijme nové nastavení a začne blikat ikona „Timer Off“ („Časovač vypnutí“) s rozsahem 0 až 24 h, kde 0 h je výchozí hodnota.

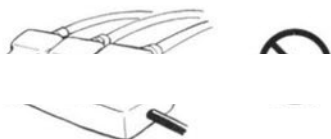
5. Nastavení pokročilých parametrů

1) Ve stavu kdy není zadáváno nastavení stiskněte tlačítko „Timer“ („Časovač“) a podržte jej po dobu delší 10 vteřin pro vstup do režimu nastavení korekční hodnoty vlhkosti. Začnou blikat indikátory „Set Humidity“ („Nastavená vlhkost“) a „Current Humidity“ („Aktuální vlhkost“) a digitální trubice zobrazení vlhkosti indikuje aktuální hodnotu. Pomocí tlačítek „+“ a „-“ upravte nastavené hodnoty. Bzučák vydá po stisknutí tlačítka zvukový signál a korekční hodnota vlhkosti se zvýší nebo sníží o 1% RV (v rozmezí od 0% do 90% RV, kde 0% RV je výchozí hodnota)

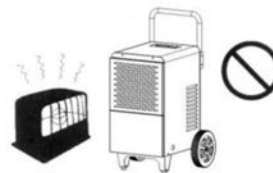
2) Stisknutím tlačítka „Timer“ („Časovač“) přejděte do režimu nastavení ochrany systému (držení tlaku). Když bliká indikátor „Pressure Holding“ („Držení tlaku“) a digitální displej vlhkosti ukazuje aktuální hodnotu, pomocí tlačítek „+“ a „-“ upravte nastavené hodnoty. Bzučák po stisknutí tlačítka vydá zvukový signál a hodnota se přepne buď z ON na OFF, nebo z OFF na ON (kde „ON“ znamená aktivní ochrannou funkci držení tlaku a „OFF“ znamená, že je držení tlaku vypnuto, přičemž „ON“ je výchozí hodnota)

Bezpečnostní opatření před použitím

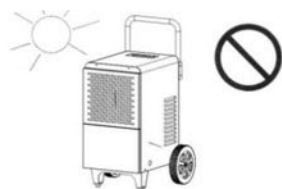
Jednotku sami neopravujte ani neodpojujte.



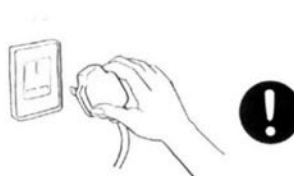
Neumisťujte tento spotřebič vedle zdroje tepla, např. vařiče.



Nepoužívejte tento spotřebič na místech vystavených přímému slunečnímu záření.



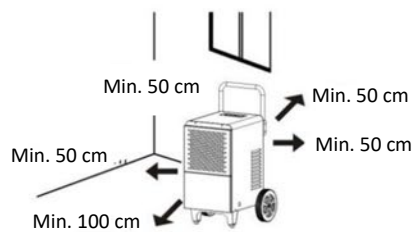
Před čištěním spotřebič vypněte a odpojte napájení.



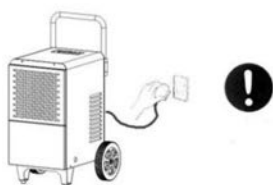
Nepoužívejte tento spotřebič v oblasti s výskytem chemikálií.



Vhodné místo.



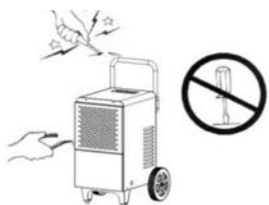
V případě nehody ihned vypněte přístroj a odpojte napájení.



Udržujte děti a osoby se zdravotním omezením bez dozoru či proškolení mimo dosah jednotky.



Tato jednotka vyžaduje připojení k vyhrazené síťové zásuvce, nepřipojujte ji k prodlužovacím kabelům ani přenosným zásuvkám.



Nepoužívejte tento spotřebič na místě, kde se může vyskytovat voda.

Řešení problémů

1. Při poruše odvlhčovače prosím ihned odpojte přívod elektrické energie, vypojte zástrčku a zkontrolujte následující:

Problém	Možná příčina		Postup nápravy
Nefunkčnost	Stroj není napájen	Výpadek proudu nebo nedostupnost zásuvky	Zkontrolujte, zda funguje zdroj napájení
		Špatně zapojená zástrčka	Zapojte napájecí zdroj do zásuvky
		Pojistka elektrické desky je spálená	Vyměňte pojistku
		Transformátor elektrické desky je zničený	Vyměňte transformátor
	Stroj je napájen	Nižší vlhkost prostředí než nastavená hodnota	Znovu nastavte dle potřeby
		Špatně umístěna vodní nádrž	Umístěte vodní nádrž do správné polohy
Stroj provádí odmrazování		Počkejte na dokončení odmrazování	
Neuspokojivý odvlhčovací účinek	Blokace vstupu/výstupu vzduchu		Odstraňte blokádu
	Otevřená dveře a okna		Zavřete dveře a okna
	Příliš nízká teplota v místnosti		Nespouštějte odvlhčovač
Vysoká hlučnost	Nerovnost nebo nestabilita podlahy		Napravte umístění odvlhčovače
	Odvlhčovač vzduchu je v nestabilní poloze		Zajistěte polohu odvlhčovače
Únik vody	Naklonění		Uvedte odvlhčovač do horizontální polohy
	Blokace odvodňovací trubky / výstupu		Demontujte přední desku a odstraňte nečistoty
E1	Porucha cívky		Přejděte k časování odmrazování a zrušte funkci systémové poruchy. Nyní je možné provést obnovení.
E2 / E3	Závada snímače vlhkosti a teploty		Výměna snímače vlhkosti a teploty
EE	Únik chladiva		Stroj znovu zapněte až po uplynutí určitého času. Požádejte o pomoc odborníka, pokud signál „EE“ nezmizí

2. Pokud uvedené metody nepomohou problém vyřešit, obraťte se přímo na výrobce nebo obchodní zástupce. Odvlhčovač sami nerozebírejte.

3. Je normální slyšet zvuk cirkulace chladiva, když odvlhčovač pracuje.

4. Je normální, že výstup vzduchu odvádí teplo.

Zvláštní rady

Zvláštní rady pro uživatele:

1. Jelikož je snímač vlhkosti citlivé zařízení, při jeho použití v prostředí plném silných korozivních plynů a těžkého prachu může selhat.
2. Vzhledem k tomu, že odvlhčovač není výbuchu vzdorný, je zakázáno jej používat v prostředí s přítomností vlivů, jako jsou hořlavé či výbušné plyny, prach, chemikálie nebo biologické produkty.
3. Poškození odvlhčovače způsobené používáním v uvedeném prostředí nebude pokryto zárukou.
4. Během instalace odvlhčovače musí být jednotka řádně uzemněna, aby se zajistila bezpečnost jeho provozu.
5. Vzhledem k tomu, že po určité době používání může být ze stroje vypouštěna voda, je třeba věnovat pozornost zajištění řádného odvodnění.
6. Pro minimalizaci poruch a maximalizaci životnosti tiskněte tlačítka s citem.
7. Odchylka mezi vlhkostí zobrazenou na snímači a skutečnou vlhkostí je normální, vzhledem k vlivu umístění, prostředí a teploty.
8. Vzhledem k tomu, že ochlazený vzduch je během provozu odvlhčovače před vypouštěním vysoušen kondenzační jednotkou, je normální, že vypouštěný vzduch je teplejší než okolní prostředí.
9. Vzhledem k tomu, že odvlhčovací účinek je spojen s teplotou a vlhkostí prostředí, čím vyšší je teplota a vlhkost prostředí, tím větší je obvykle odvlhčovací účinek, zatímco čím nižší teplota a vlhkost prostředí, tím je odvlhčovací účinek obvykle nižší.

Specifikace

Tabulka specifikací

Model	943004
Zdroj napájení	220-240 VAC / 50 Hz
Max. Odstranění	50 L/D (30°C 80% RV)
Kapacita	30 L/D (27°C 60% RV)
Jmenovitý výkon	900 W (30°C 80% RV) 750 W (27°C 60% RV)
Jmenovitý proud	4,0 A (30°C 80% RV) 3,4 A (27°C 60% RV)
Max. sací tlak	1,0 MPa
Max. výstupní tlak	2,5 MPa
Chladivo	R290/200g
Čistá hmotnost	30 kg
Rozměry výrobku	480 × 450 × 655 mm
Provozní teplota	5°C až 35°C

**Správná likvidace tohoto výrobku**

Tento symbol označuje, že výrobek nesmí být likvidován společně s domovním odpadem, a to v celé EU. Aby se zabránilo možnému poškození životního prostředí nebo lidského zdraví vlivem nekontrolované likvidace odpadů, výrobek prosím zodpovědně recyklujte a podporujte tak udržitelné opětovné využívání materiálních zdrojů. Pro vrácení použitého zařízení využijte systém zpětného odběru a sběru nebo kontaktujte prodejce, který Vám výrobek prodal. Prodejce může výrobek převzít a ekologicky bezpečně recyklovat.

Informace o záruce

Výrobce poskytuje záruku v souladu s legislativou platnou pro oblast zákaznickovy země trvalého pobytu, s minimální záruční dobou 1 rok (Německo: 2 roky) počínaje dnem, kdy byl spotřebič prodán konečnému uživateli. Záruka se vztahuje pouze na vady materiálu nebo zpracování.

Záruční opravy smí provádět pouze autorizované servisní středisko. Při podávání reklamační žádosti v rámci záruky musí být předložen originál dokladu o koupi (s datem nákupu).

Záruka se nevztahuje na tyto případy:

- Běžné opotřebení a stárnutí
- Nesprávné používání, např. přetížení spotřebiče, použití neschváleného příslušenství
- Použití hrubé síly, poškození způsobené vnějšími vlivy
- Poškození způsobené nedodržením pokynů uvedených v návodu k použití, např. připojením k nevhodné elektrické síti nebo nedodržením instalačních pokynů
- Částečně nebo zcela demontované spotřebiče