

ELEKTRICKÝ PŘÍMOTOP

Model: 943003

Uživatelská příručka a návod k obsluze

Překlad návodu

POZORNĚ SI PROSTUDUJTE NÁVOD: Přečtěte si návod a dodržujte všechny uvedené pokyny. Návod poté uschovejte na bezpečném místě pro možnost pozdějšího nahlédnutí. Osobám, které si návod nepřečetly, nesmí být dovoleno topidlo sestavovat, seřizovat, obsluhovat nebo zapínat.

Tento výrobek je vhodný pouze do prostor s kvalitní tepelnou izolací nebo k příležitostnému použití.

▲ VAROVÁNÍ

1.1 Děti ve věku od 8 let a osoby se sníženými fyzickými, smyslovými nebo duševními schopnostmi či s nedostatkem zkušeností a znalostí smí tento spotřebič používat pouze za přítomnosti dozoru nebo pod podmínkou, že jim byly objasněny veškeré pokyny ohledně bezpečného používání tohoto spotřebiče a rizik souvisejících s jeho provozem. Děti si se spotřebičem nesmí hrát. Děti bez dozoru nesmí provádět žádné činnosti spojené s čištěním a údržbou.



1.2 **VAROVÁNÍ:** Topidlo nikdy nezakrývejte, aby nedošlo k přehřátí.

1.3 Udržujte mimo dosah dětí mladších 3 let, nejsou-li pod trvalým dohledem.

1.4 Děti ve věku od 3 do 8 let smějí spotřebič zapínat či vypínat pouze za předpokladu, že byl umístěn nebo instalován na místo vhodné pro jeho běžný provoz a že byl těmto dětem zajištěn dozor nebo objasněny veškeré pokyny ohledně bezpečného používání tohoto spotřebiče a rizik souvisejících s jeho provozem. Děti ve věku od 3 do 8 let nesmí spotřebič zapojovat do elektrické zásuvky, seřizovat jej, čistit ani provádět jeho údržbu.

1.5 POZOR — Některé části výrobku se mohou zahřívat na velmi vysokou teplotu a způsobit popáleniny. Jsou-li přítomny děti nebo zranitelné osoby, dodržujte zvýšenou úroveň obezřetnosti.

2. Představení

2.1 V závislosti na provedení napájecího kabelu může být toto horkovzdušné topidlo určeno pouze pro použití v domácnostech, skladech a dílnách, na stavbách nebo ve sklenících. Topná tělesa jsou řízena zabudovaným termostatem a tepelnou pojistkou s automatickým obnovením. Termostat měří teplotu vzduchu a kontroluje okolní teplotu. **Motor ventilátoru není řízen termostatem, pokud tedy termostat odpojí topné těleso, ventilátor zůstává aktivní.** Bezpečnost v případě přehřátí je zajištěna odpojením topidla automaticky obnovovanou tepelnou pojistkou. Spotřebič je vybaven přídavným termostatem pro regulaci motoru ventilátoru. Je-li teplota uvnitř topidla vysoká, tento termostat horkovzdušné topidlo aktivuje ventilátor topidla, přestože je jeho topné těleso vypnuté. Po delším provozu například, když uživatel topidlo vypne, zůstane motor ventilátoru v provozu, aby snížil teplotu uvnitř topidla.

2.2 Při prvním použití topidla můžete zaznamenat mírnou tvorbu kouře. Toto je zcela normální, za okamžik jev ustane. Topné těleso je vyrobeno z nerezové oceli a bylo při výrobě potaženo ochranným olejem. Případný kouř je způsoben odpařováním tohoto oleje.

3. Technické specifikace

Model	943003
Napětí	400 V 3~
Příkon	9000 W
Proud	13,0 A
Požadovaná pojistka	16 A
Režimy	55/4500/9000 W
Termostat s automatickým obnovením	83 °C
Rozměry [mm]	393 × 250 × 370
Čistá hmotnost [kg]	6,4

3.1 Kryt z ocelového plechu potaženého tepelně odolným práškem.

3.2 Dodáváno včetně kabelu a zástrčky.

4. Popis ovládacího panelu



4.1 Pravý knoflík: Volič režimu vytápění

4.2 Levý knoflík: Volič termostatu

5. Zvláštní bezpečnostní zásady

5.1 Před použitím zkontrolujte označení na napájecím kabelu. Provedení napájecího kabelu se liší dle zamýšleného prostředí provozu tohoto spotřebiče.

Typ	Zamýšlená provozní prostředí	Zakázaná provozní prostředí
H07RN-F	domácnosti, sklady a dílny, staveniště nebo skleníky	
H05RN-F	domácnosti, sklady a dílny nebo skleníky	staveniště
H05RR-F	domácnosti, sklady a dílny	staveniště nebo skleníky

5.2 Obsluha a provoz elektrického spotřebiče vyžaduje dodržování základních bezpečnostních zásad a opatření, včetně následujících:

5.2.1 Toto horkovzdušné topidlo není vhodné pro použití ve venkovním nebo vlhkém prostředí, například v koupelnách či obdobných místech s výskytem vlhkosti nebo vody.

5.2.2 Upozorňujeme, že se horkovzdušné topidlo může během provozu zahřát na velmi vysokou teplotu, proto musí být umístěno v bezpečné vzdálenosti od hořlavých předmětů, například nábytek, závěsy apod.

5.2.3 Horkovzdušné topidlo nikdy nezakrývejte ani nepřekrývejte.

5.2.4 Horkovzdušné topidlo se nesmí nacházet v bezprostřední blízkosti elektrické zásuvky.

5.2.5 Horkovzdušné topidlo nepoužívejte v kombinaci s časovatelným nebo programovatelným spínačem, který by mohl topidlo automaticky zapnout.

5.2.6 Horkovzdušné topidlo nesmí být provozováno v místnostech, kde se používají nebo skladují hořlavé kapaliny či plyny.

5.2.7 Používáte-li prodlužovací kabel, jeho délka musí být co nejkratší a musí být v celé své délce propnutý (tj. nesmí být částečně svinutý).

5.2.8 Do síťové zásuvky určené pro horkovzdušné topidlo již nezapojujte žádná další zařízení.

5.2.9 Horkovzdušné topidlo nesmí být používáno v bezprostřední blízkosti vany, sprchy nebo bazénu.

5.2.10 Dojde-li k poškození napájecího kabelu, jeho výměnu smí v zájmu bezpečnosti zajišťovat pouze výrobce, zprostředkovatel údržby nebo jiná vhodně kvalifikovaná osoba.

5.2.11 Během provozu udržujte topidlo pod neustálým dohledem a děti či zvířata mimo jeho dosah.

5.2.12 Spotřebič nepřevázejte volně položený na vozidle ani jej neodkládejte bez patřičného zajištění proti převrnutí.

5.2.13 Nebudete-li spotřebič delší dobu používat, vypojte jej z elektrické zásuvky. Během provozu topidlo nenechávejte delší dobu bez dozoru. Spotřebič nikdy nevypojujte ze zásuvky tažením za kabel, uchopte samotnou zástrčku a rovným pohybem ji vytáhněte.

5.2.14 Topidlo udržujte v dostatečné vzdálenosti od záclon nebo jakýchkoli jiných možných zdrojů překrytí či ucpaní vstupního otvoru vzduchu.

5.2.15 S výjimkou samotné doby provozu je propojovací kabel voděodolný. V zájmu prevence úrazů elektrickým proudem a probíjení nikdy nezapínejte spotřebič, je-li napájecí kabel vlhký, ani jej neobsluhujte vlhkýma rukama.

5.2.16 Elektrické spotřebiče nesmí být likvidovány společně s netříděným komunálním odpadem, ale odevzdány odpovídajícímu sběrnému zařízení. Informace o dostupných možnostech likvidace a sběrných místech Vám sdělí zástupci místní samosprávy. Elektrické spotřebiče pohozené na skládkách či zavážkách odpadu mohou uvolňovat nebezpečné látky pronikající do podzemních vod, vstupující do potravního řetězce a ohrožující zdraví a blahobyt Vás i ostatních obyvatel.

5.2.17 Tento spotřebič není určen pro použití osobami se sníženými fyzickými, smyslovými či duševními schopnostmi nebo s nedostatkem zkušeností a znalostí (včetně dětí), není-li těmto osobám poskytnut dozor nebo objasněny veškeré pokyny ohledně používání tohoto spotřebiče osobou zodpovídající za jejich bezpečí.

5.2.18 Dětem je třeba zajistit dozor, aby si nemohly se spotřebičem hrát.

6. Postup instalace a zapnutí

6.1 Horkovzdušné topidlo umístěte tak, aby stálo na pevném povrchu a ve vzpřímené poloze, v bezpečné vzdálenosti od vlhkosti a hořlavých předmětů.

6.2 Zapojte horkovzdušné topidlo do síťové zásuvky.

6.3 Otočte knoflík termostatu do polohy MAX a nechte topidlo pracovat na plný výkon.

6.4 Horkovzdušné topidlo se zapne po otočení voliče režimu topení do jedné z pracovních poloh.

6.5 Jakmile vzduch v místnosti dosáhne požadované cílové teploty, topné těleso

se zastaví, ventilátor však zůstává aktivní. Jakmile teplota vzduchu opět poklesne, topné těleso se znovu aktivuje. Horkovzdušné topidlo se nyní bude automaticky zapínat a vypínat, aby udržovalo konstantní teplotu v místnosti.

6.6 Před vypnutím topidla prosím otočte knoflík termostatu do polohy MIN a volič režimu do polohy ventilátoru, nechte spotřebič dvě minuty chladnout, poté jej vypněte a vypojte zástrčku jeho napájecího kabelu ze zásuvky.

6.7 Model 943003 je vybaven přídatným termostatem pro regulaci motoru ventilátoru. Je-li teplota uvnitř topidla vysoká, tento termostat horkovzdušné topidlo aktivuje ventilátor topidla, přestože je jeho topné těleso vypnuté. Po delším provozu například, když uživatel topidlo vypne, zůstane motor ventilátoru v provozu, aby snížil teplotu uvnitř topidla.

7. Čištění a údržba

7.1 Před čištěním spotřebič vypojte z elektrické zásuvky a nechte vychladnout. Kryt se snadno špiní, často jej otírejte měkkou houbou. Všechny případné špinavé díly otřete houbou lehce namočenou v roztoku vody a šetrného čistícího prostředku o teplotě pod 50 °C, kryt topidla poté osušte čistým hadříkem. Dávejte pozor, aby voda nevnikla do vnitřních částí spotřebiče. Chraňte topidlo před šplíchající vodou a nikdy k čištění jeho krytu nepoužívejte rozpouštědla jako benzín apod., aby nedošlo k poškození krytu.

7.2 Očistěte napájecí kabel a jeho konektory, osušte a zabalte do plastového sáčku.

7.3 Před uskladněním nechte topidlo zcela vychladnout a dle potřeby jej osušte. Poté jej překryjte plastovým sáčkem, vložte do vhodné balící krabice a uskladněte na suchém, větraném místě.

8. Řešení problémů:

Problém	Možné příčiny	Náprava
Topidlo se nezapíná, přestože je řádně zapojeno a zapnuť knoflíky režimu a termostatu.	Uvolněná zástrčka, nedoléhající kontakt	Zástrčku vytáhněte a zkontrolujte kontakt mezi zástrčkou a zásuvkou. Poté zástrčku opět zapojte.
	Zásuvka není napájena	Zapojte zástrčku do funkční zásuvky.
Topné těleso září	Příliš vysoké nebo nízké vstupní napětí	Zajistěte zdroj napájení s napětím dle údajů na štítku.
	Blokáda otvoru pro vstup vzduchu	Topidlo udržujte v bezpečné vzdálenosti od záclon, plastových sáčků, papírů či jiných předmětů, které mohou vstupní otvor vzduchu snadno zakrýt či ucpat.
Spotřebič se nezahřívá nebo pracuje pouze ventilátor.	Volič režimu není nastaven do jedné z poloh pro vytápění	Otočte volič a nastavte režim vytápění.
	Ochrana termostatu	Otočte voličem termostatu a ověřte přítomnost slyšitelného cvaknutí. Pokud se cvaknutí neozve a termostat není poškozen, topidlo se samo zapne, jakmile spotřebič dostatečně vychladne.
	Samoobnovovací ochranná pojistka aktivována	Topidlo vypněte a zkontrolujte na přítomnost blokády vstupního nebo výstupního otvoru. Vypojte topidlo ze zásuvky a vyčkejte alespoň 10 minut , aby se mohl ochranný systém obnovit, teprve poté můžete zkusit topidlo opět zapnout.
	Ochrana proti převržení aktivována	Umístěte výrobek do správné polohy a orientovaný správným směrem.
Neobvyklé zvuky či hluk	Spotřebič není ve vzpřímené poloze	Umístěte topidlo na rovný povrch.

Identifikátor(y) modelu: 943003					
Položka	Symbol	Hodnota	Jednotka	Položka	Jednotka
Teplný výkon				Typ tepelného příkonu (vyberte jeden), platné pouze pro elektrická akumulární lokální topidla.	
Jmenovitý tepelný výkon	Pnom	9	kW	Manuální regulace tepelného výkonu s integrovaným termostatem	[Ne]
Minimální tepelný výkon (orientační)	Pmin	4,5	kW	Manuální regulace tepelného výkonu se zpětnou vazbou teploty v prostoru a/nebo venkovní teploty	[Ne]
Maximální soustavný tepelný výkon	Pmax	9	kW	Elektronická regulace tepelného výkonu se zpětnou vazbou teploty v prostoru a/nebo venkovní teploty	[Ne]
Spotřeba pomocné elektřiny				Výdej tepla s ventilátorem	[Ne]
Při jmenovitém tepelném výkonu	elmax	—	kW	Typ tepelného výkonu / regulace teploty v prostoru (vyberte jeden)	
Při minimálním tepelném výkonu	elmin	—	kW	Jeden stupeň teplotního výkonu, bez regulace teploty v prostoru	[Ne]
V pohotovostním režimu	eISB	—	W	Dva nebo více stupňů teplotního výkonu s ruční volbou, bez regulace teploty v prostoru	[Ne]
				S mechanickým termostatem pro regulaci teploty v prostoru	[Ano]
				S elektronickou regulací teploty v prostoru	[Ne]
				Elektronická regulace teploty v prostoru + denní časovač	[Ne]
				Elektronická regulace teploty v prostoru + týdenní časovač	[Ne]
				Další možnosti ovládání (lze vybrat více)	
				Regulace teploty v prostoru, s detekcí přítomnosti	[Ne]
				Regulace teploty v prostoru, s detekcí otevřeného okna	[Ne]
				S možností dálkové regulace	[Ne]
				S regulací adaptivního spuštění	[Ne]
				S omezovačem doby provozu	[Ne]
				S černým kulovým čidlem	[Ne]
<p>Poznámka: U elektrických lokálních topidel naměřená sezónní energetická účinnost vytápění η_s nemůže klesnout pod deklarovanou hodnotu při jmenovitém tepelném výkonu jednotky.</p>					

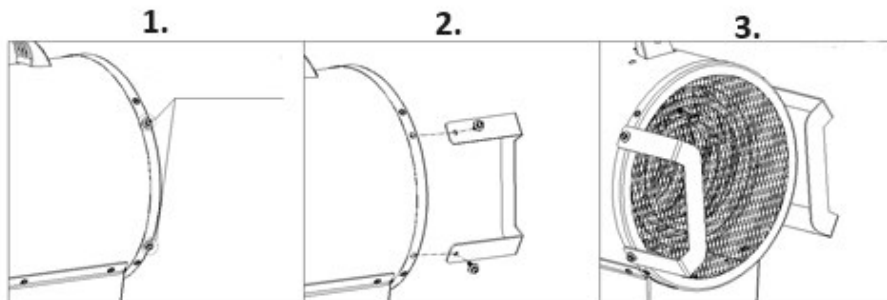
Likvidace



Ochrana životního prostředí

Elektrické výrobky nelze likvidovat společně s běžným komunálním odpadem. Odpad prosím odevzdejte k recyklaci sběrnému zařízení, které je Vám k dispozici.

Pokyny k instalaci Instalace modelu 943003



1. Uvolnění šroubů – Pomocí šroubováku vyjměte šrouby na obou stranách výrobku (M4 × 10 mm).
2. Připevnění držáků – Upevněte držáky dříve vyjmutými šrouby, viz obrázek.
3. Dokončení – Správný výsledek instalace levého a pravého držáku.