

Návod k montáži dílenských stolů G

Příklady stolů:



Pevné podnoží, výška stolu 840 mm



Výškově stavitelné podnoží, výška stolu 840 – 1040 mm.
Nastavení po 50 mm

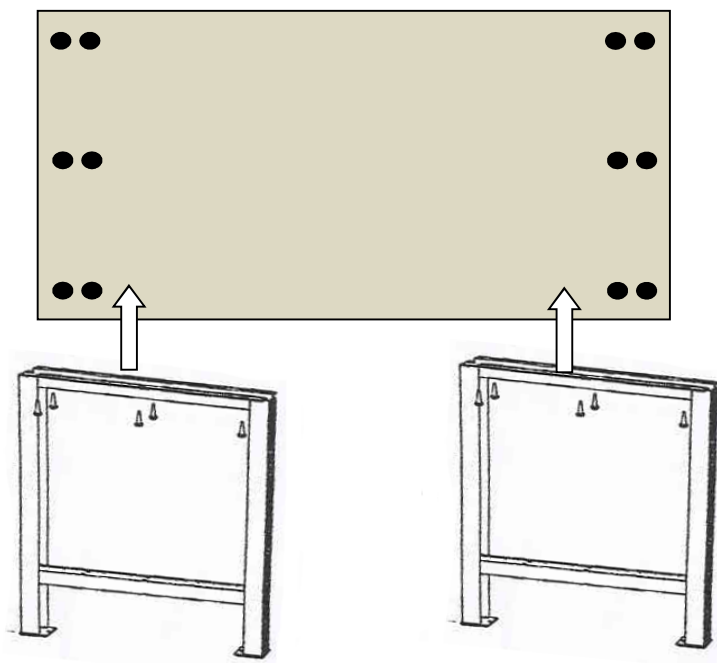


Stoly se závěsným kontejnerem



Stoly s podstavnými kontejnery

Montáž nohou stolu



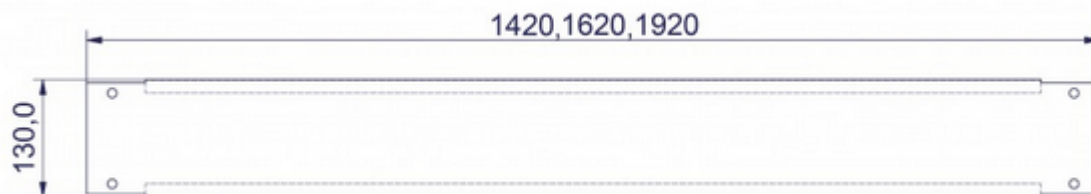
1. Předvrtejte ze spodní strany desky, 6 otvorů pro vruty, kterými přišroubujete nohy k desce stolu. (průměr děr 5 mm). Rozmístění děr naznačte skrze otvory v nohách stolů.

2. Přišroubujte stolové nohy vruty s podložkami k desce stolu. Použijte vruty, které byly přibaleny u nohou.

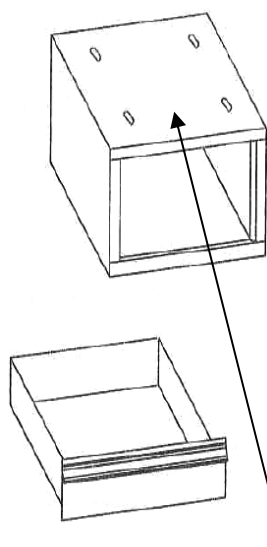
Pracovní deska ze spárovky se někdy může působením vzdušné vlhkosti v řádu milimetrů prohnut. Toto prohnutí není na závadu, po montáži na podnoží stolu se prohnutí po dotažení šroubů srovná. Doporučujeme pak opět po několika dnech šrouby dotáhnout.

Spojovací lišta

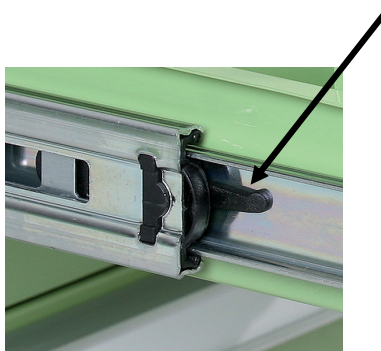
Ke stolům bez kontejnerů nebo ke stolům se závěsnými kontejnery délky 1500, 1700 a 2000 mm se pro zvýšení stability k nohám montuje spojovací lišta



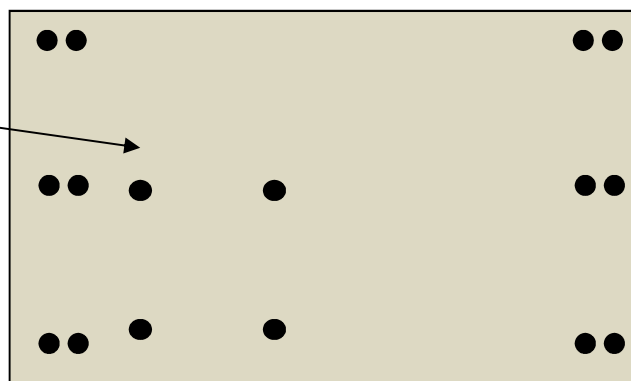
Montáž kontejnerů



3. Vysuňte zásuvky ven z kontejneru.
(Zásuvku vysunete stisknutím páček v pojezdech zásuvky.)



4. Skrze otvory v horním plechu kontejneru naznačte díry ve stolové desce, podle toho, kam chcete kontejner umístit.
5. Naznačené otvory pro vruty předvrtejte
6. Korpus kontejneru přišroubuje 4 vruty do desky stolu
7. Postavte stůl na nohy a zasuňte zpět zásuvky kontejneru



Výškově stavitelné nohy stolu

Pokud je stůl vybaven výškově stavitelnými nohami, jejich výšku lze nastavit v rozmezí 800 – 1000 mm v krocích po 50 mm. Provádí se sešroubováním patky nohy a nohy, které mají pro tyto účely převrtané otvory v rastru 50 mm.

Maximální povolená nosnost

Maximální nosnost stolu	500 kg
Maximální nosnost zásuvek kontejnerů	40 kg