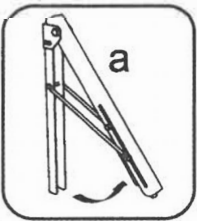
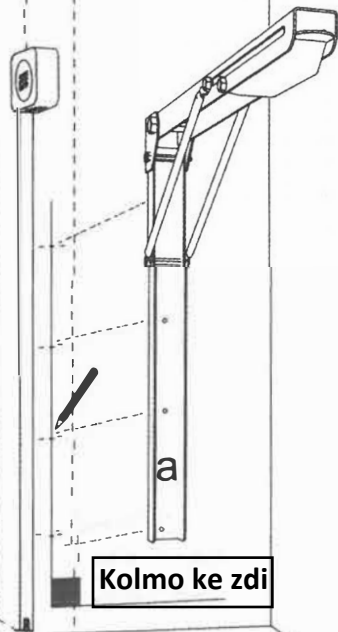


2x podpěra
8x M6 x 40 mm šroub
6x M5 x 20 mm šroub

01



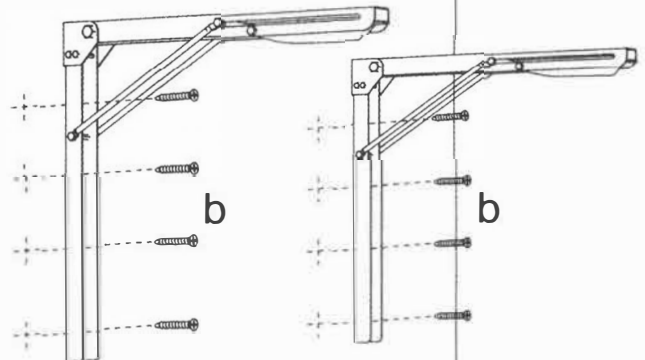
Otevřete podpěry
a označte místo
pro instalaci.



Kolmo ke zdi

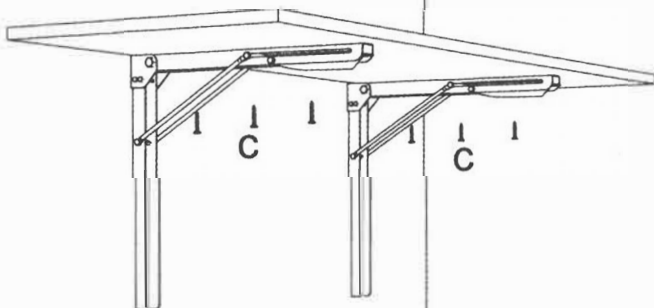
02

Připevněte podpěry ke
zdi šrouby M6 x 40 mm.



03

Připevněte desku
šrouby M5 x 20 mm.



04

V případě nevyužití
doporučujeme mít
stůl složený.

