


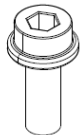
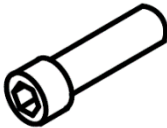
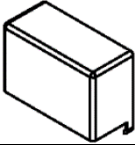
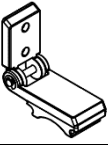




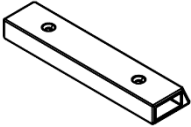

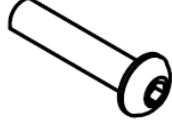


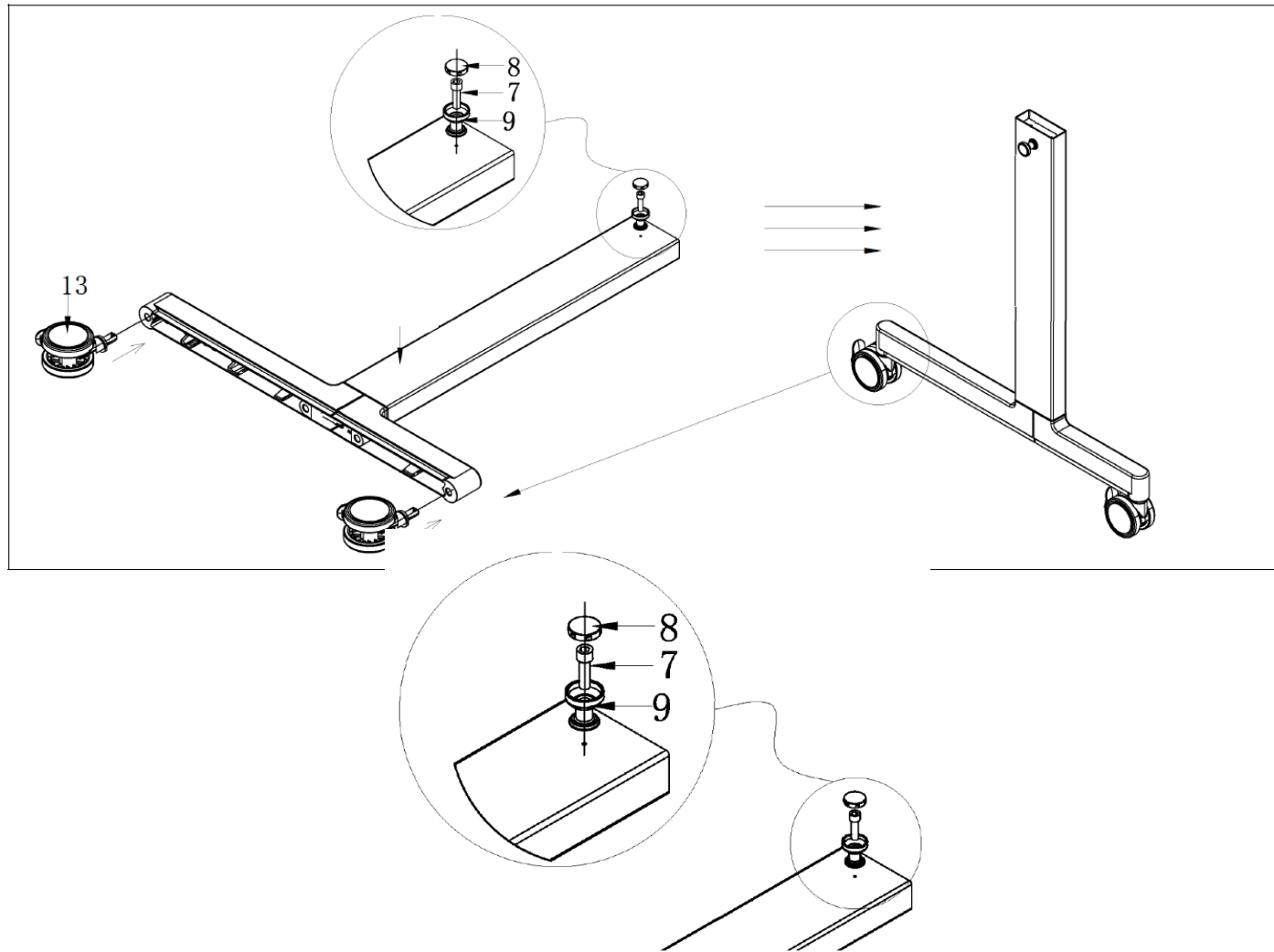


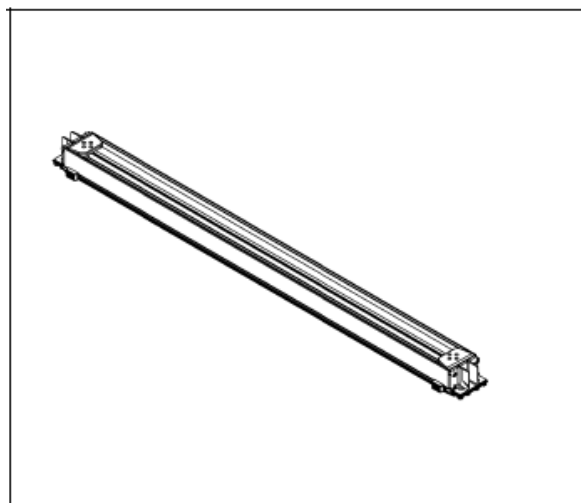
938092-938127

		Před začátkem montáže si přečtete celý návod .						
1		4x M8X30 ŠESTIHRANNÝ ŠROUB	2		4x M8X16 ŠESTIHRANNÝ ŠROUB	3		4x M6X16 ŠESTIHRANNÝ ŠROUB
4		2x	5		1x	6		14x 4X20 KŘÍŽOVÝ ŠROUB
7		2x M6X20 ŠESTIHRANNÝ ŠROUB	8		2x	9		2x
10		1x	11		2x M4X10 ZÁPUSTNÝ ŠROUB	12		2x M8X30 ŠROUB S KULATOU HLAVOU
13		4x	14		2x DRŽÁK NA LÁHEV			

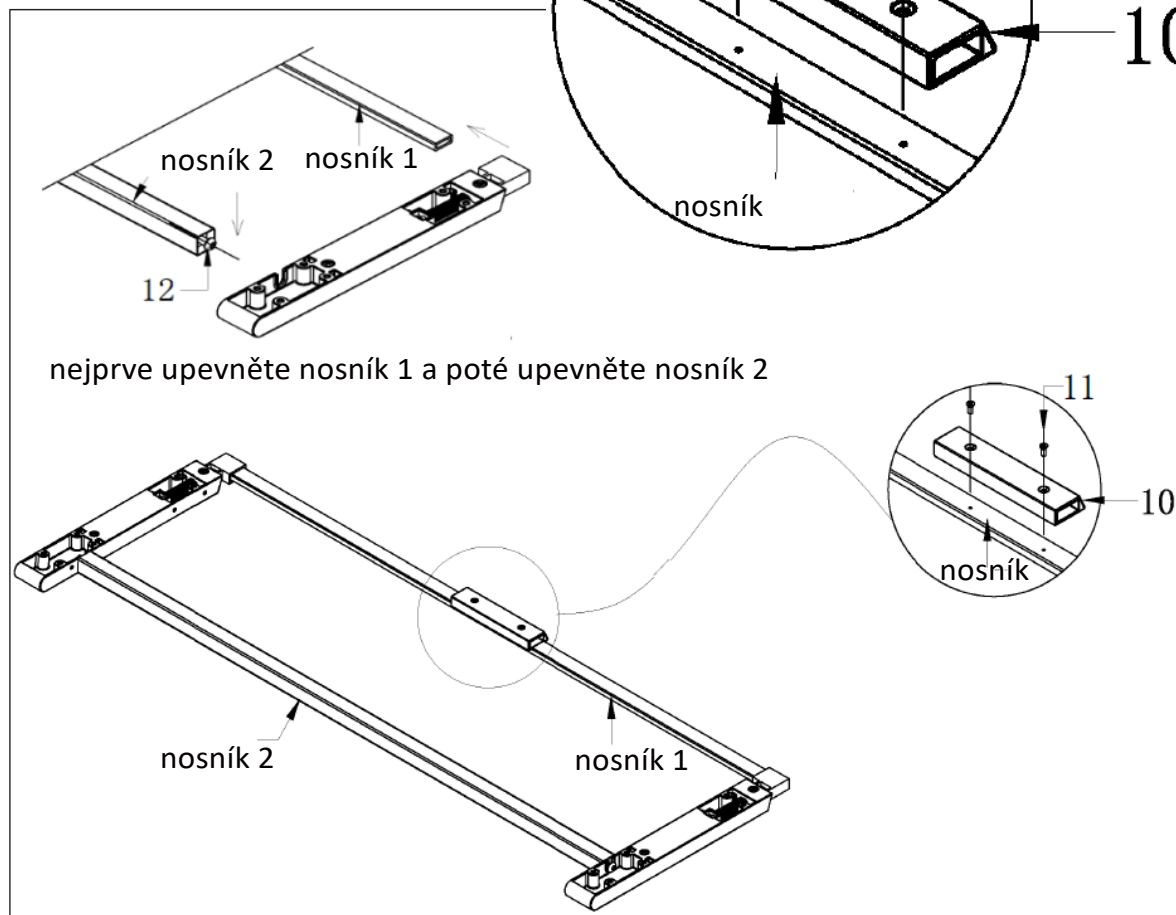
Komponenta 1

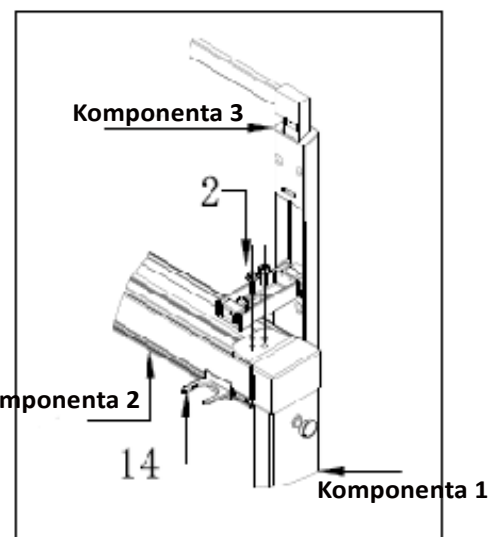
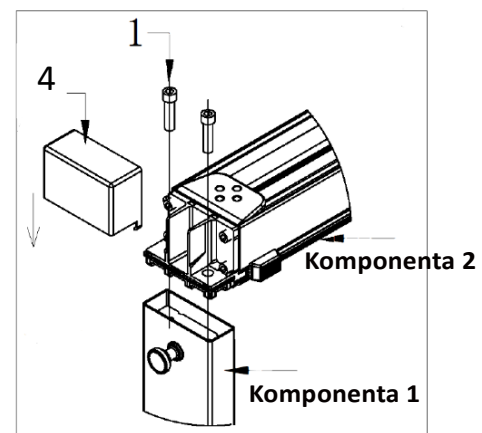
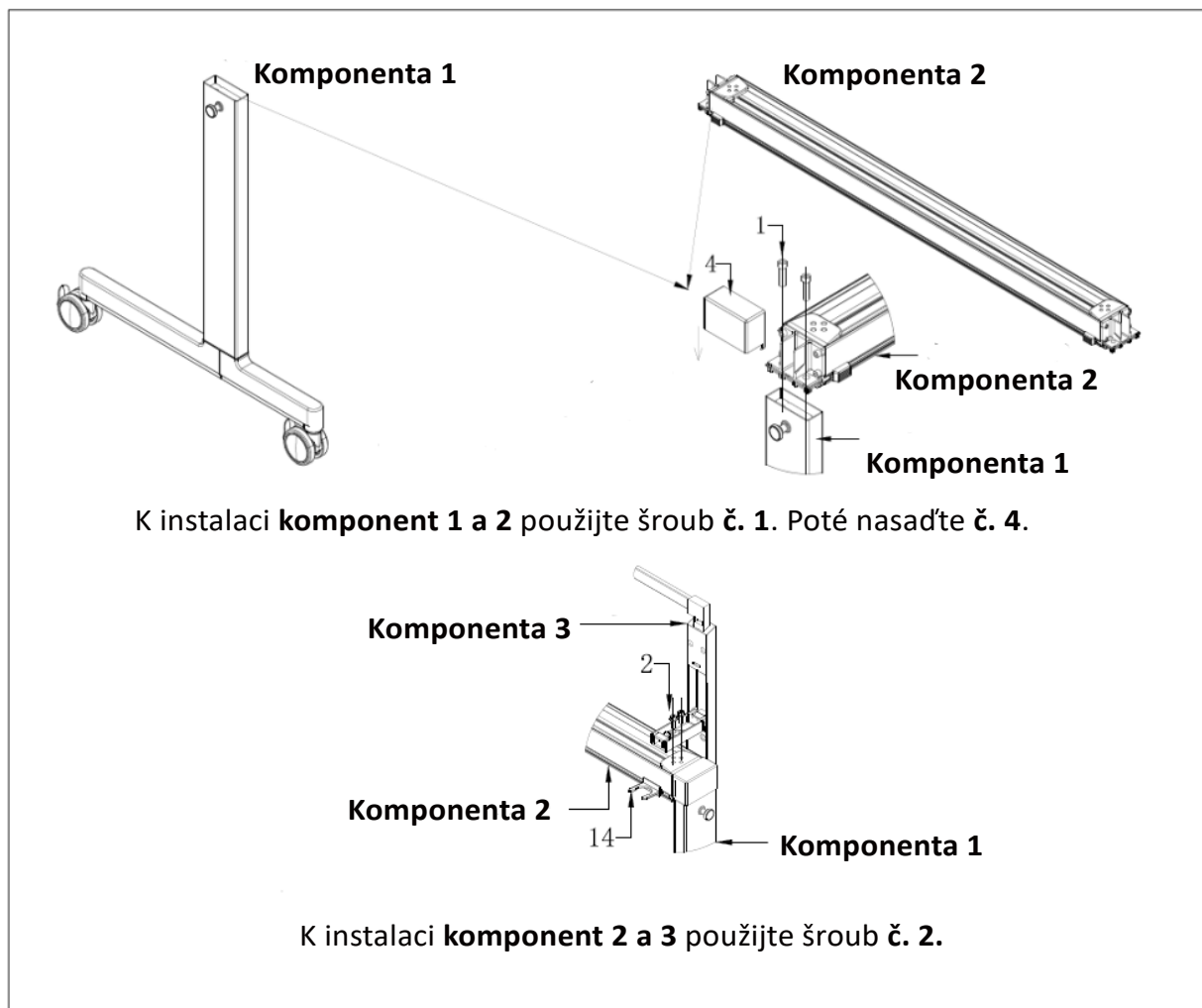


Komponenta 2

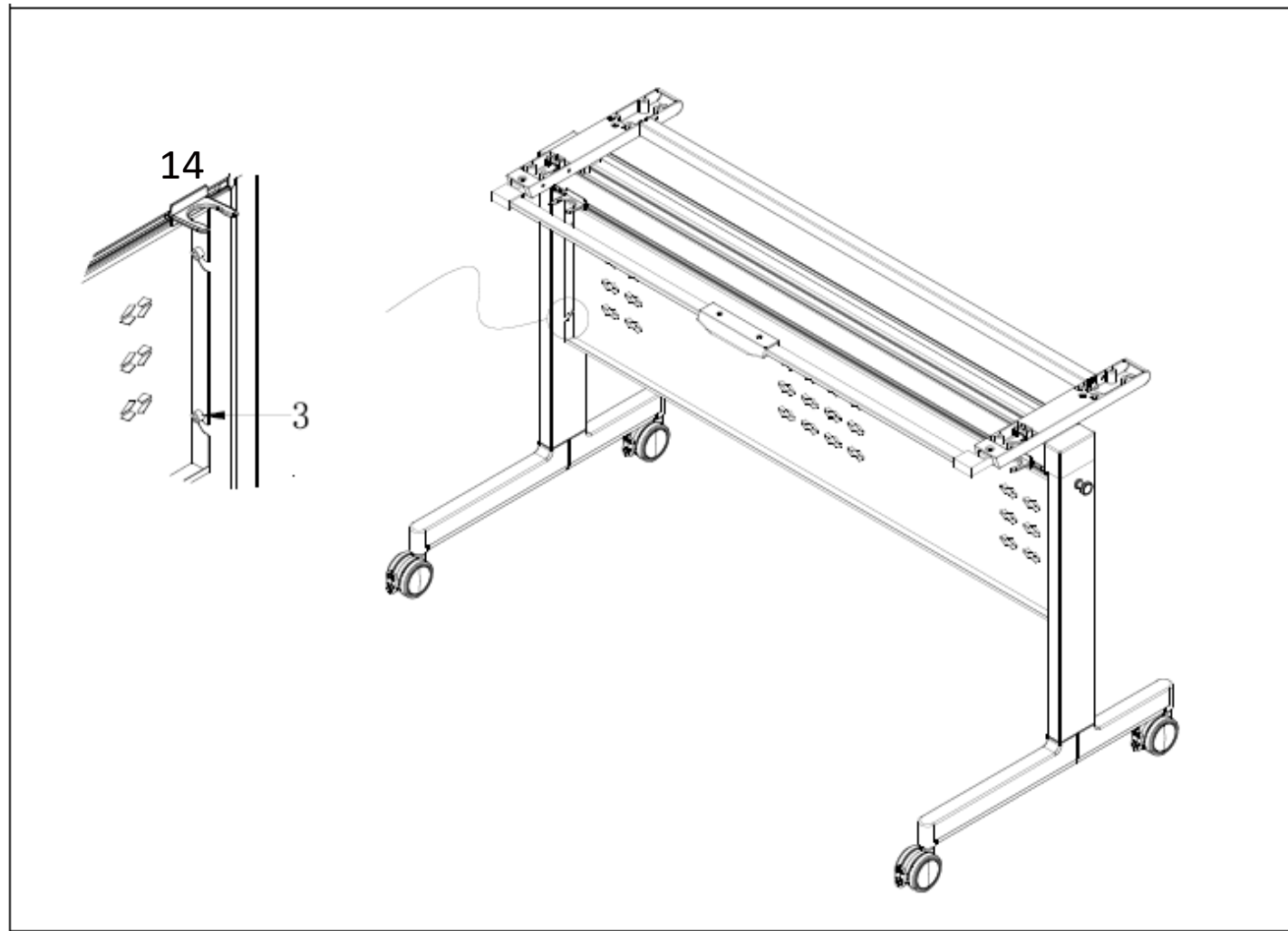


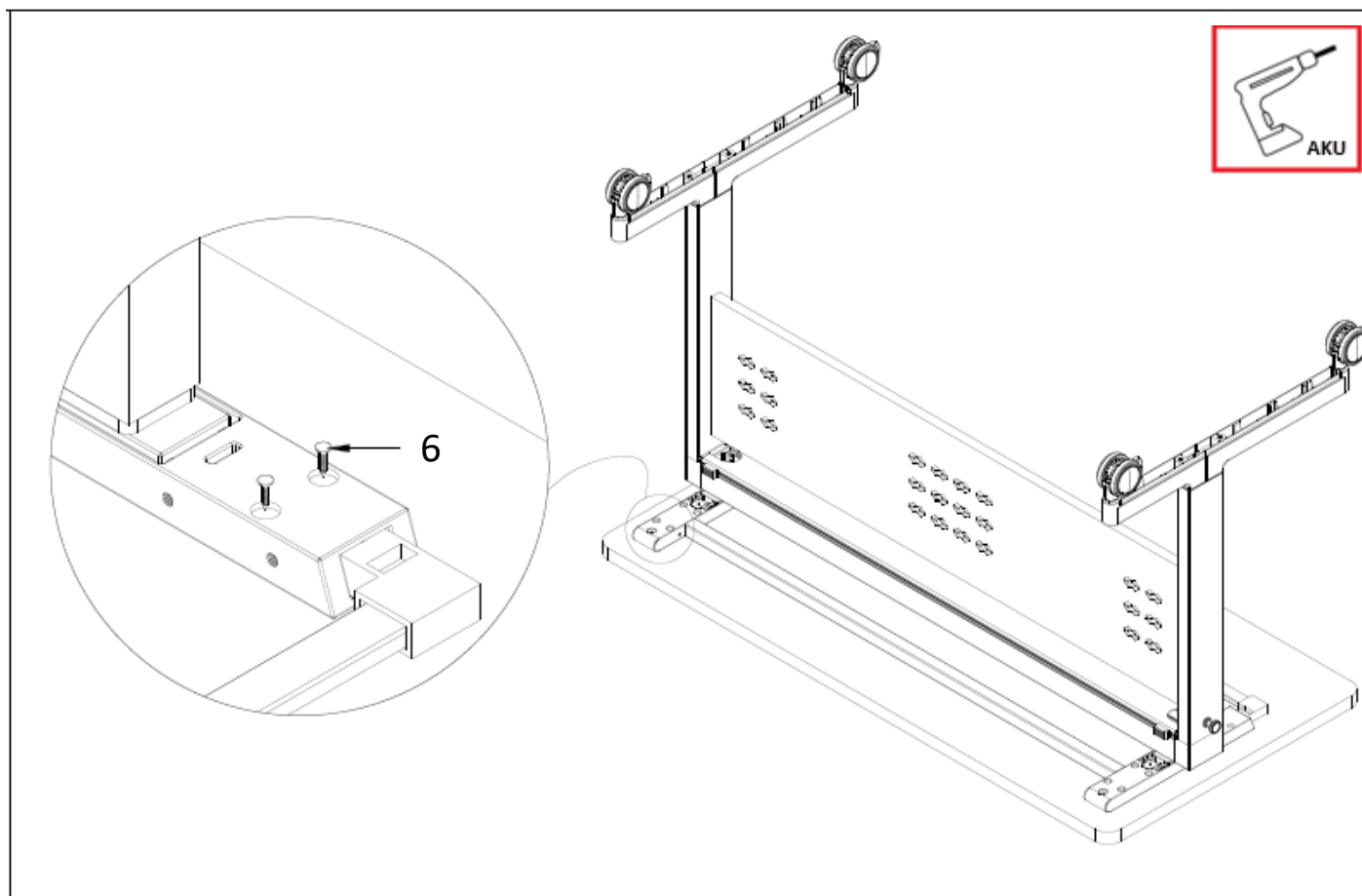
Komponenta 3



Komponenty 1,2,3

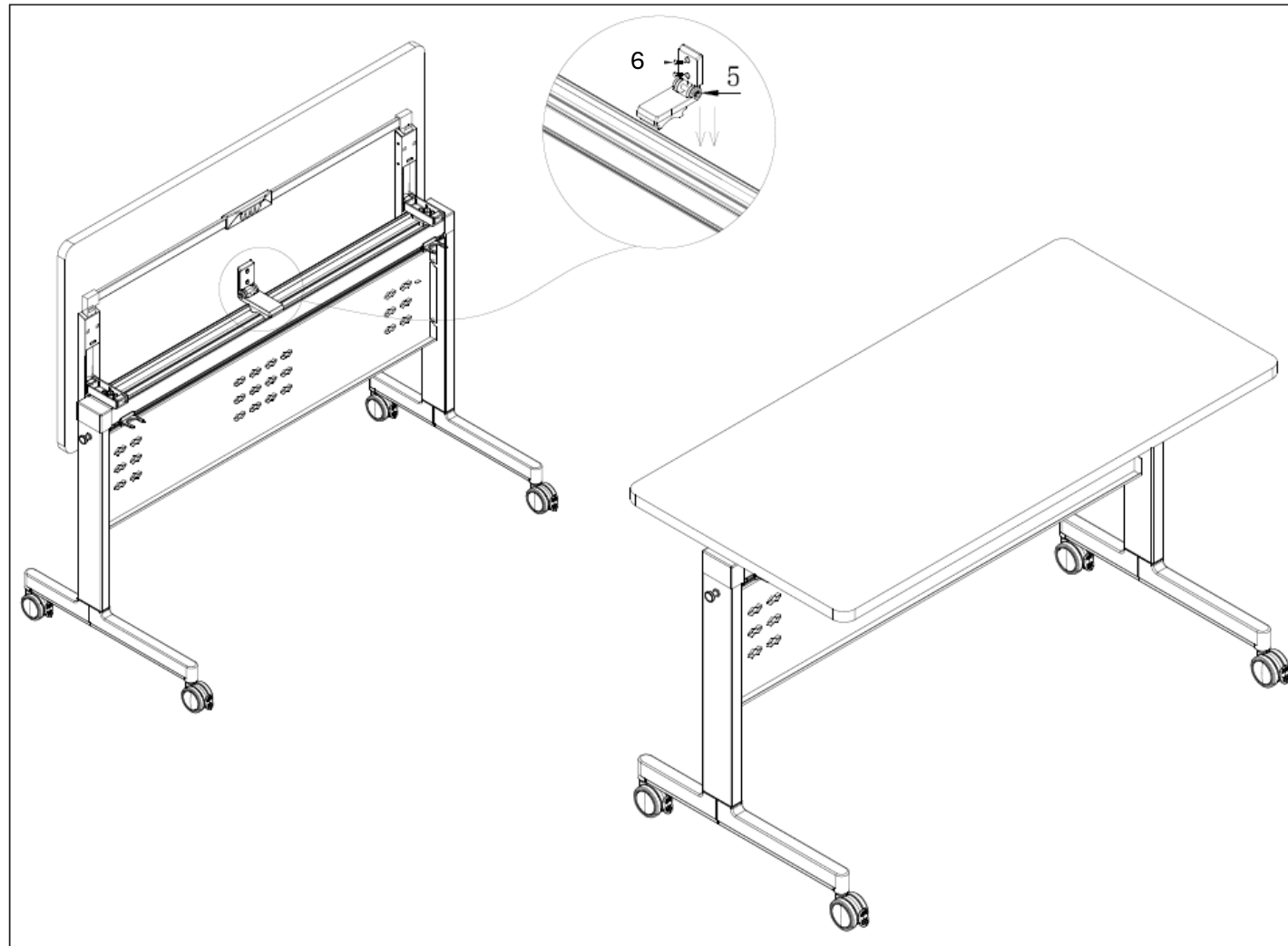
Instalace panelu



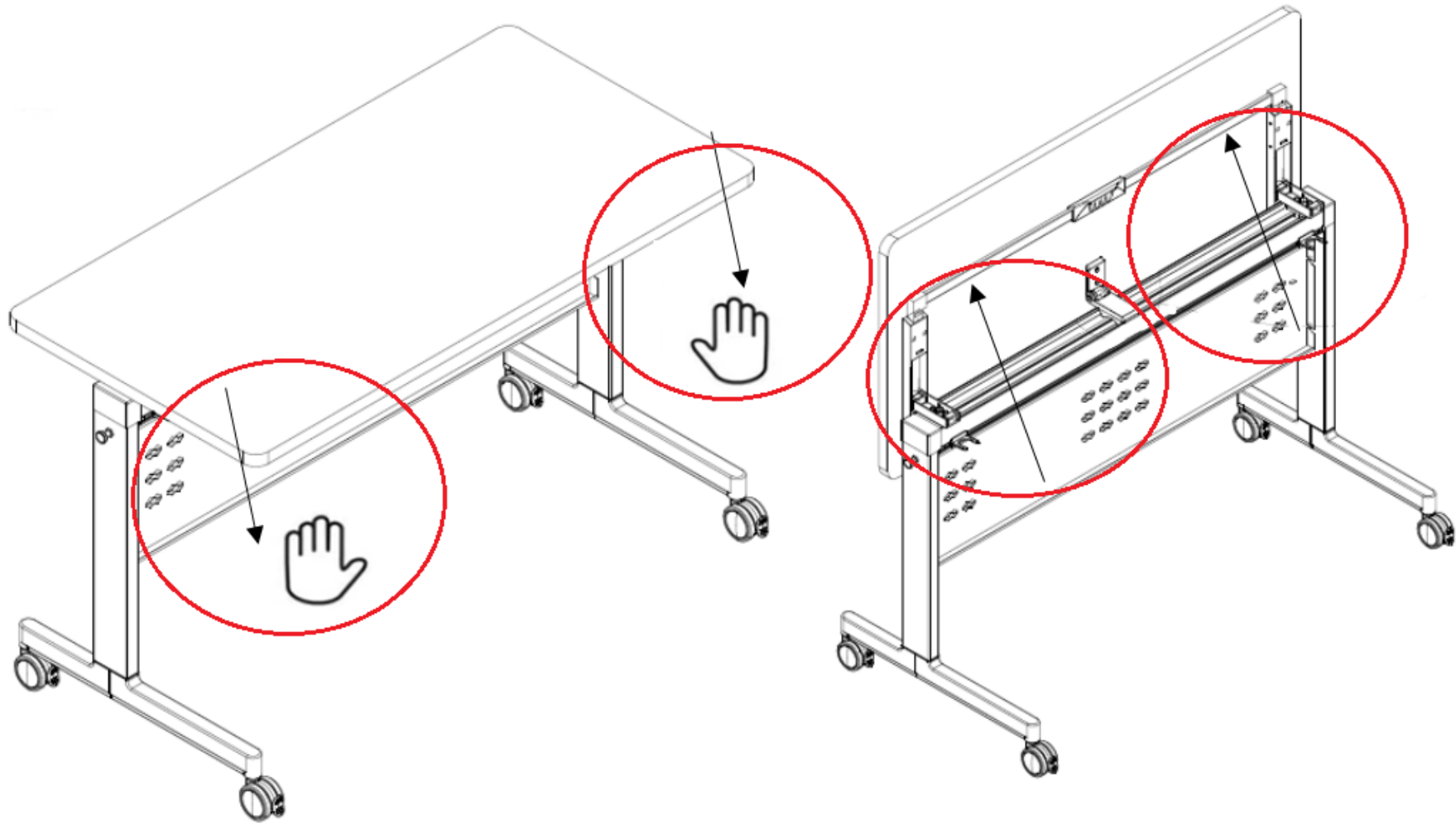
Instalace stolové desky

Na desce nejsou předvrtané díry! Všechny šrouby dotahujte ručně!





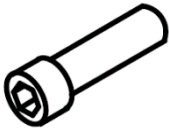
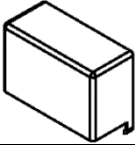
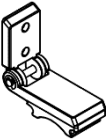




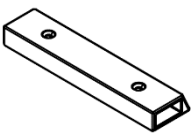

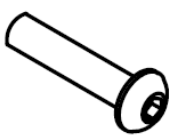


Instalace podpěry překlápění



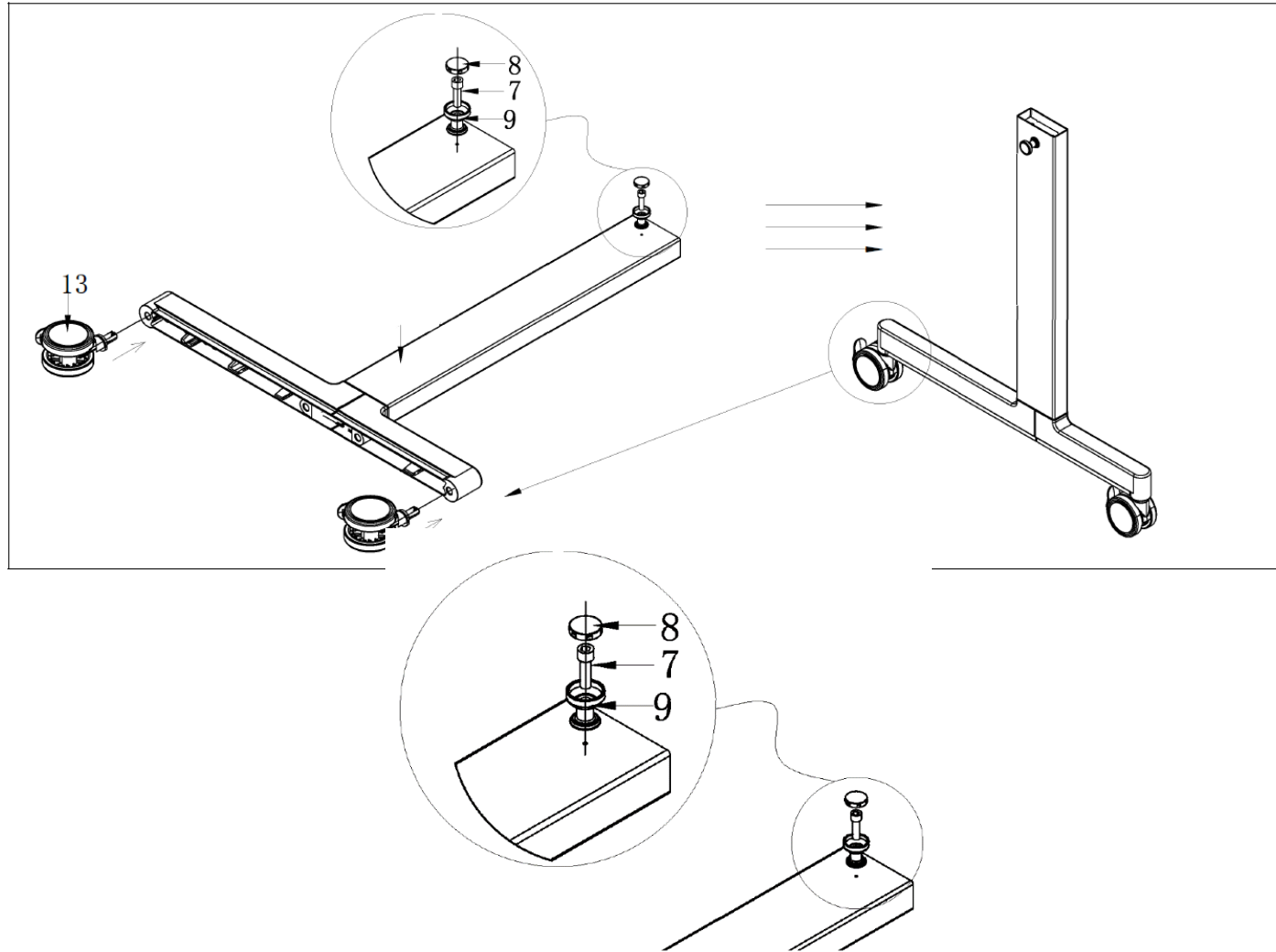
Sklopení stolové desky



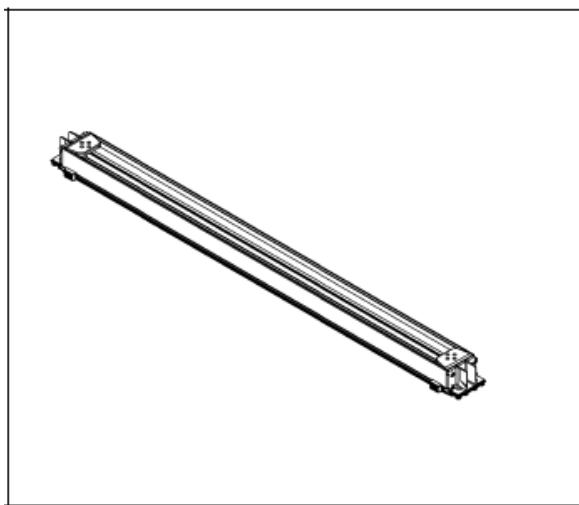
938092-938127

		Pred začiatkom montáže si prečítajte celý návod .						
1		4x M8X30 ŠEŠŤHRANNÁ SKRUTKA	2		4x M8X16 ŠEŠŤHRANNÁ SKRUTKA	3		4x M6X16 ŠEŠŤHRANNÁ SKRUTKA
4		2x	5		1x	6		14x 4X20 KRÍŽOVÁ SKRUTKA
7		2x M6X20 ŠEŠŤHRANNÁ SKRUTKA	8		2x	9		2x
10		1x	11		2x M4X10 ZÁPUSTNÁ SKRUTKA	12		2x M8X30 SKRUTKA S GUĽATOU HLAVOU
13		4x	14		2x DRŽIAK NA FĽAŠU			

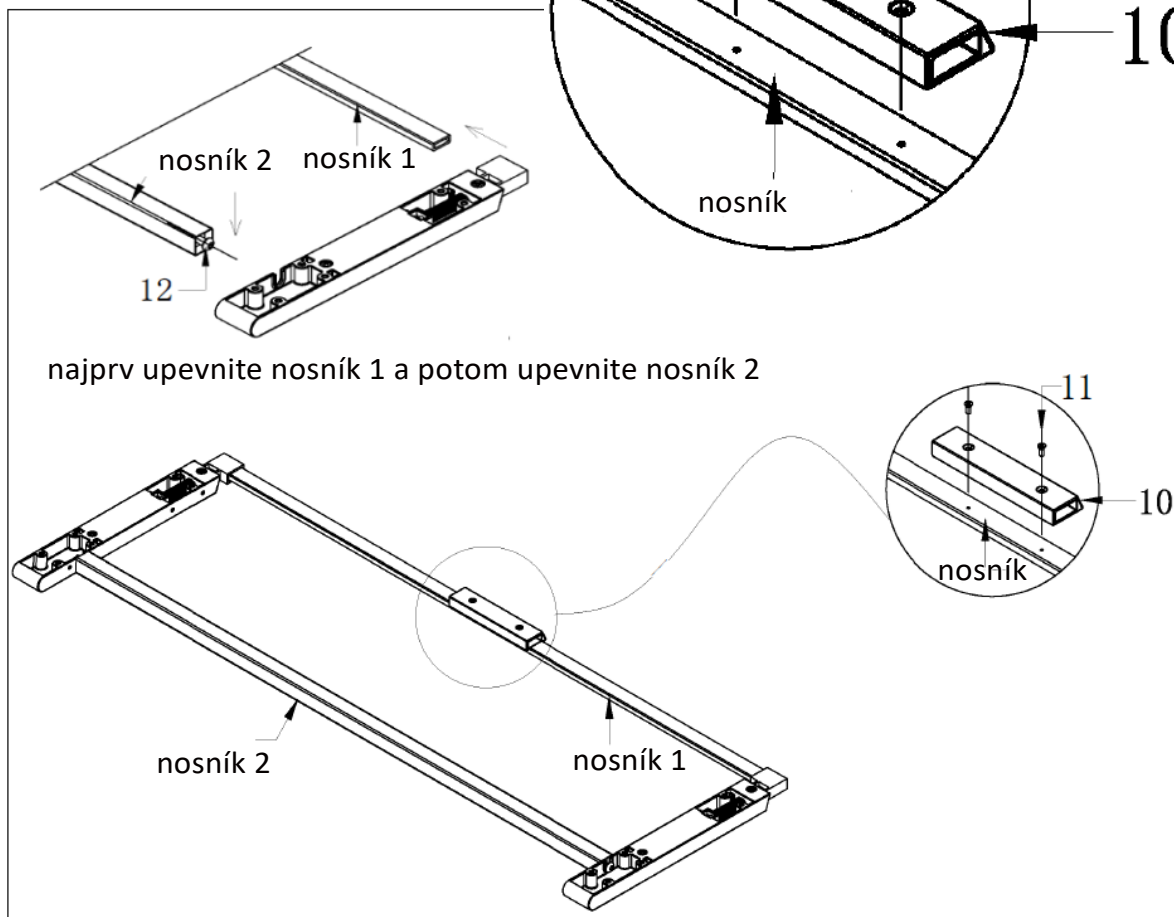
Komponent 1

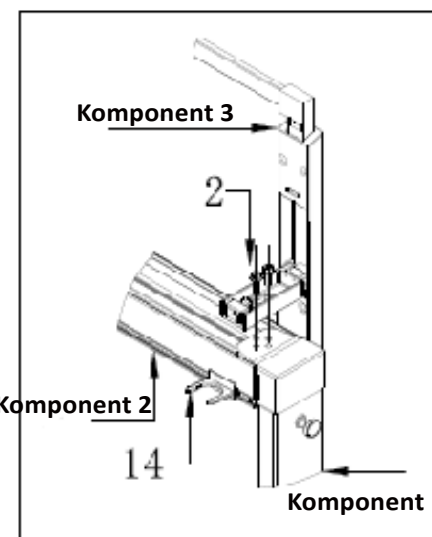
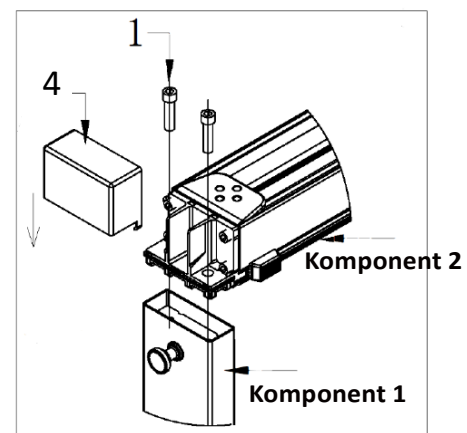
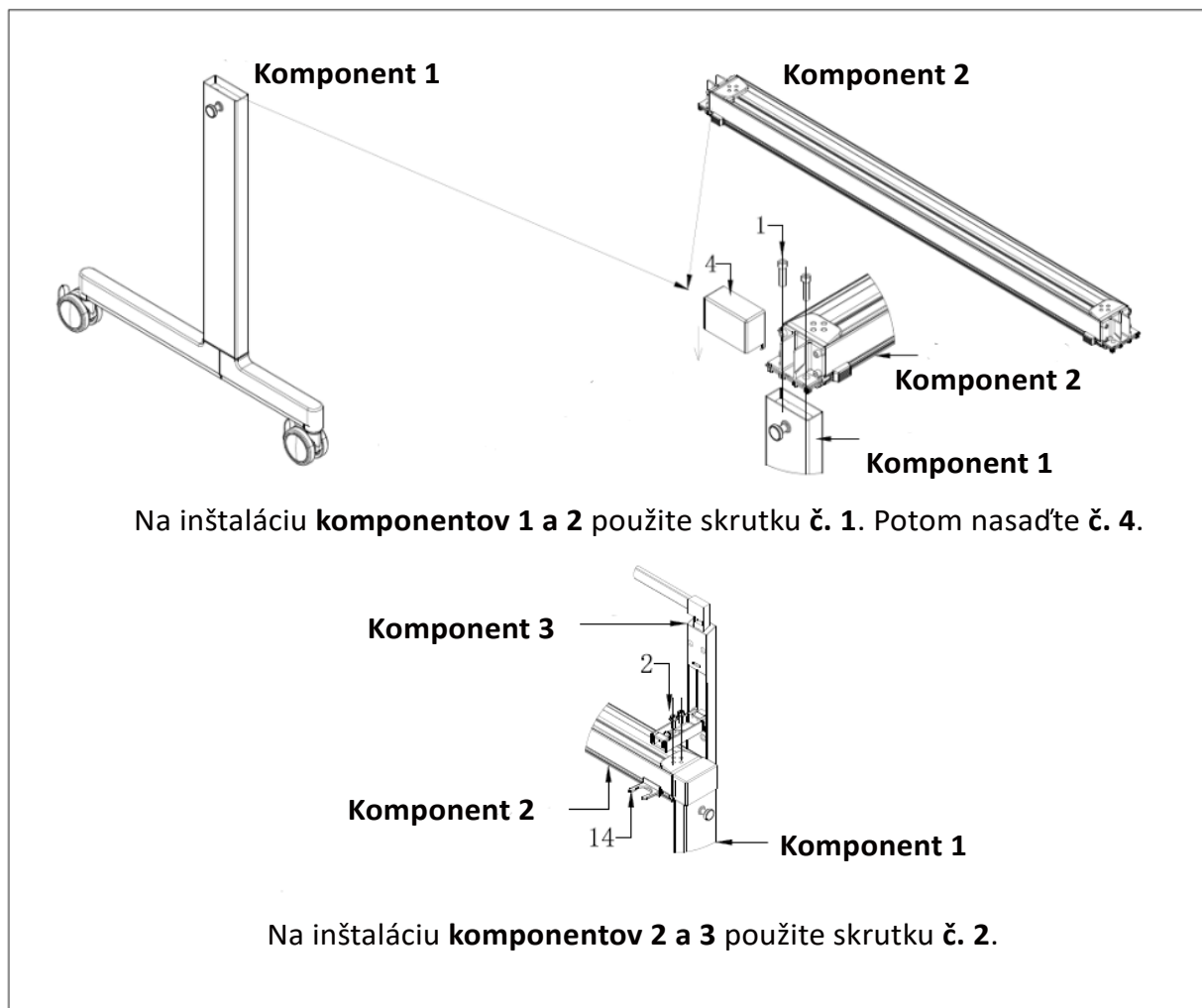


Komponent 2

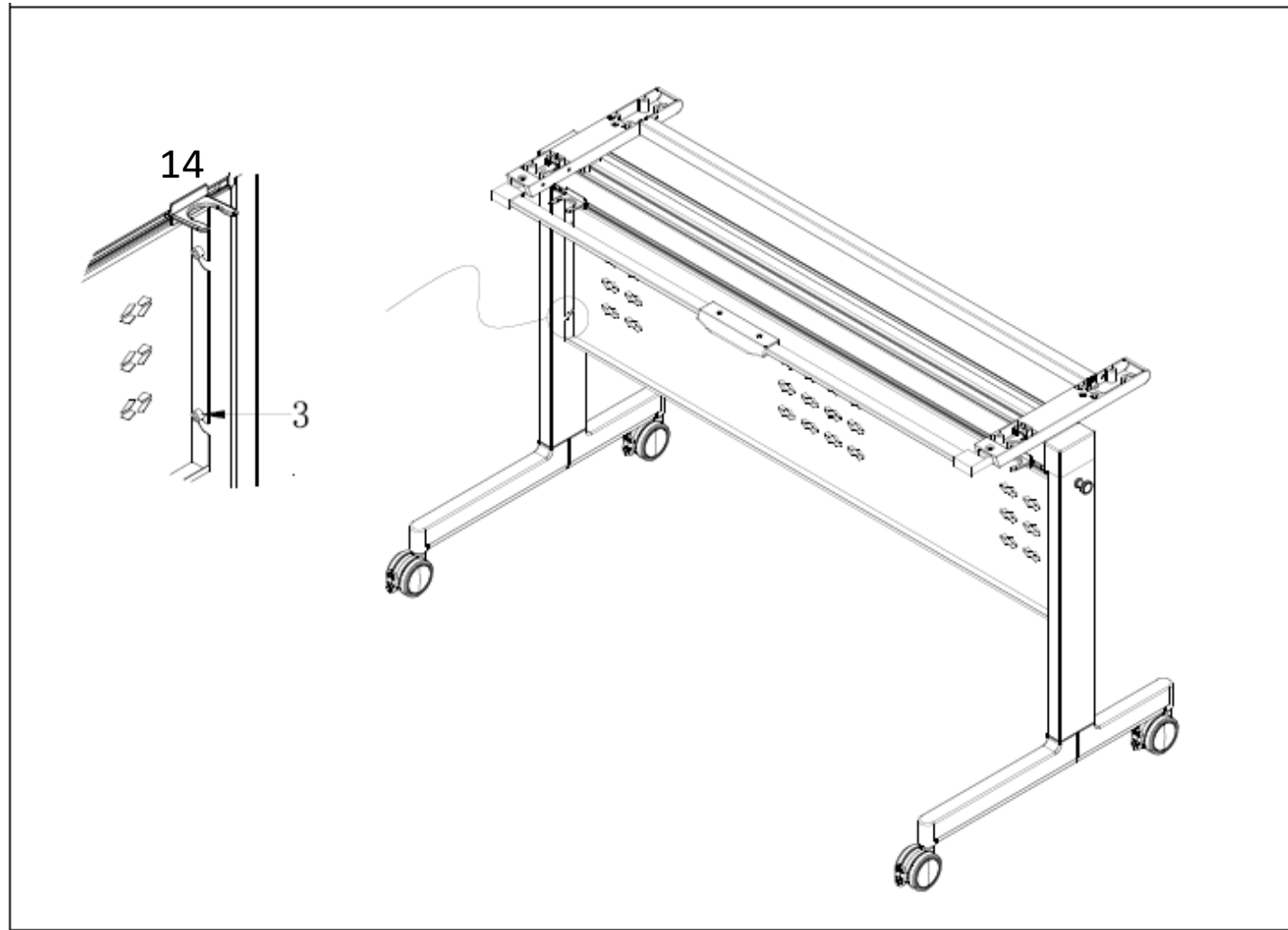


Komponent 3

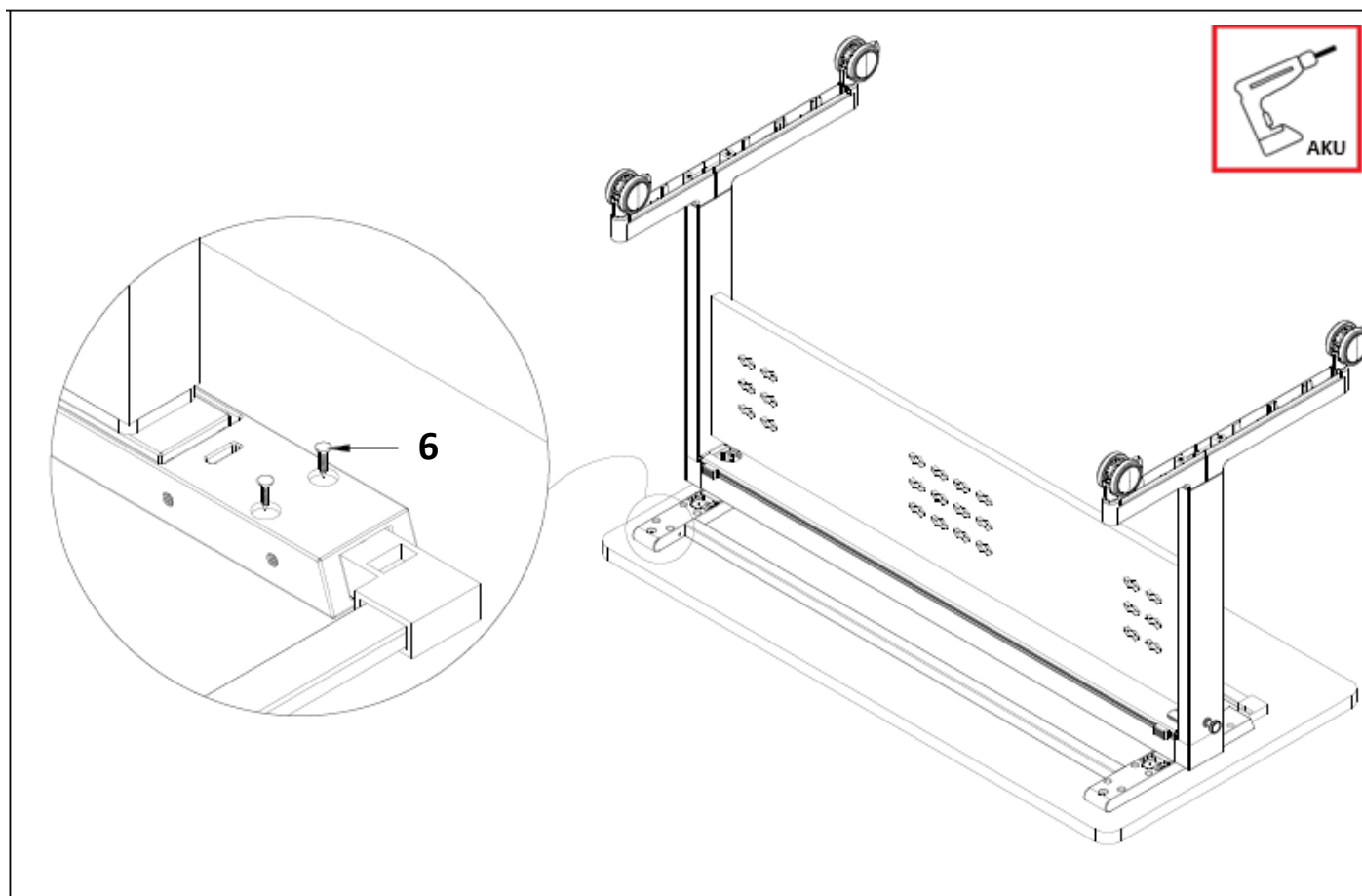


Komponenty 1,2,3

Inštalácia panela

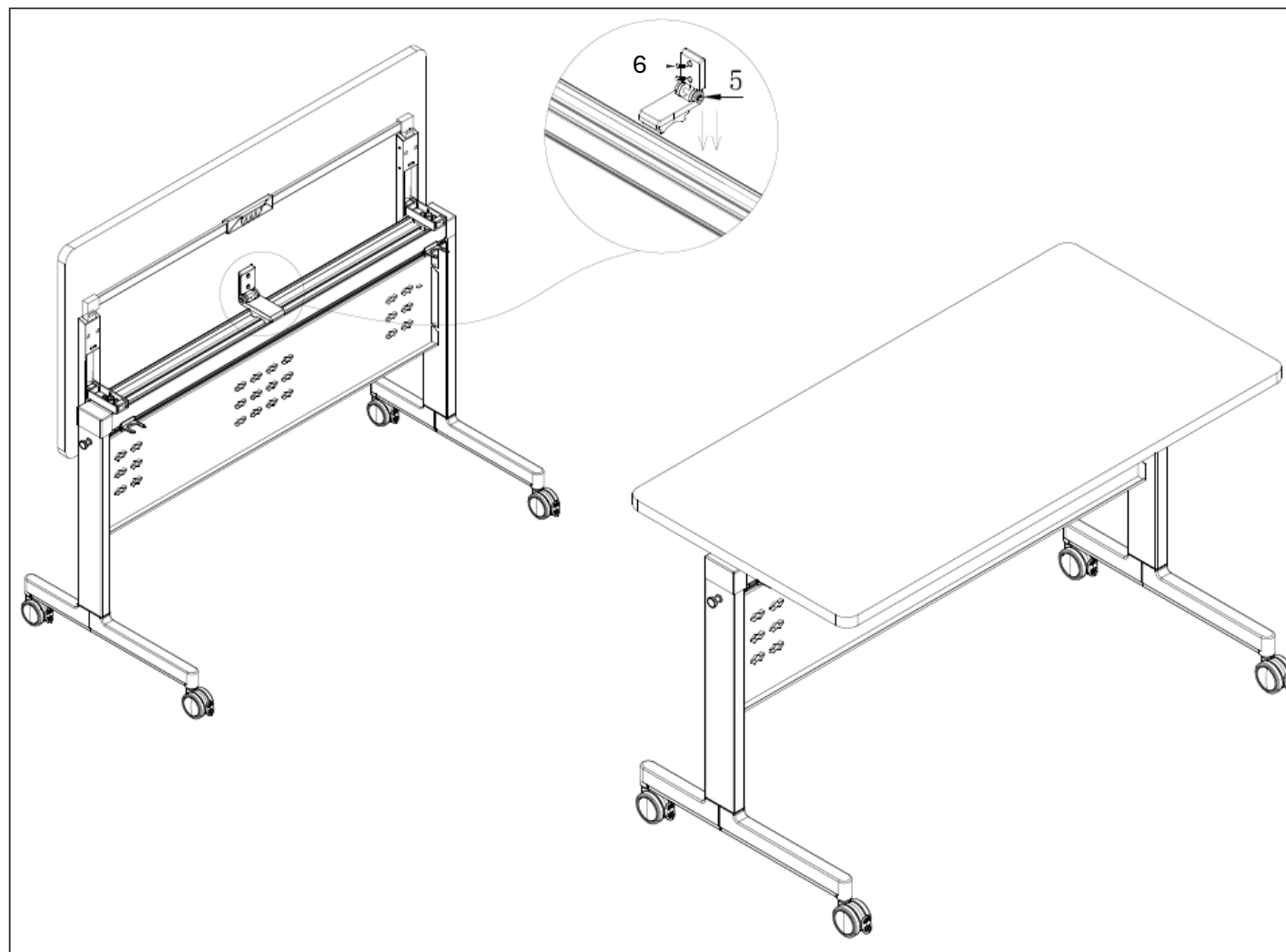


Inštalácia stolovej dosky

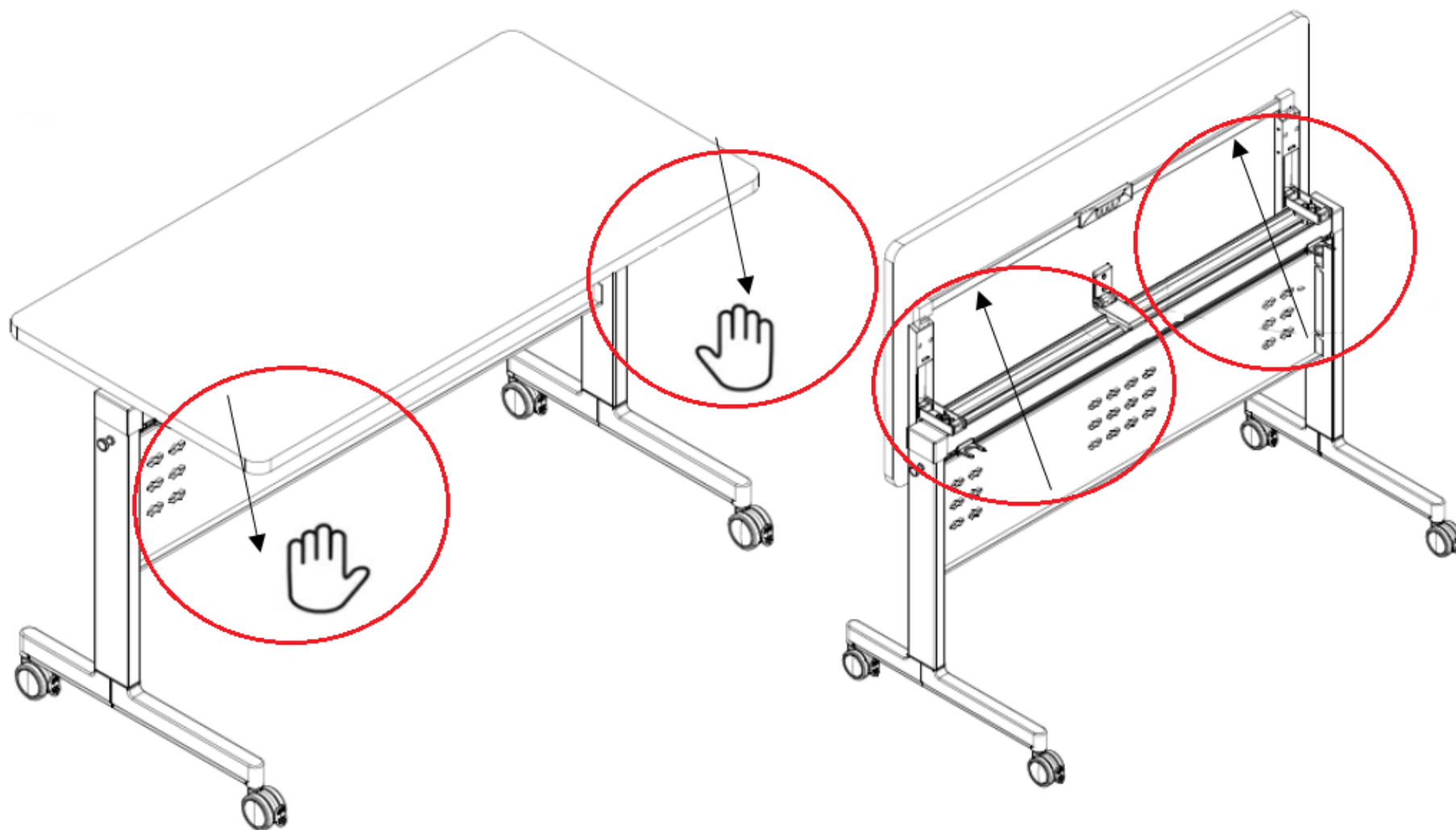


Na doske nie sú predvrtané diery! Všetky skrutky dotahujte ručne!

Inštalácia podpory preklápania



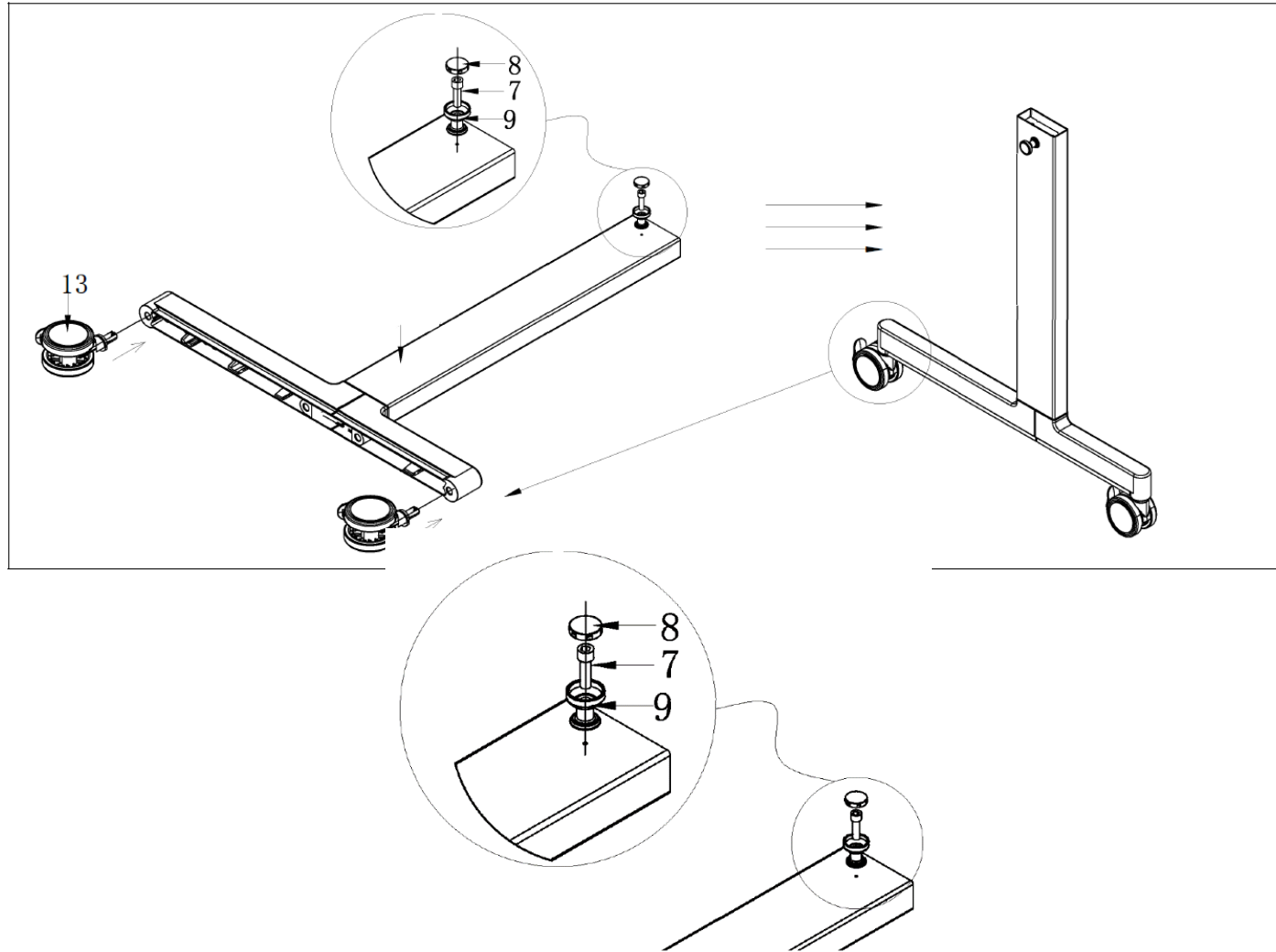
Sklopenie stolovej dosky



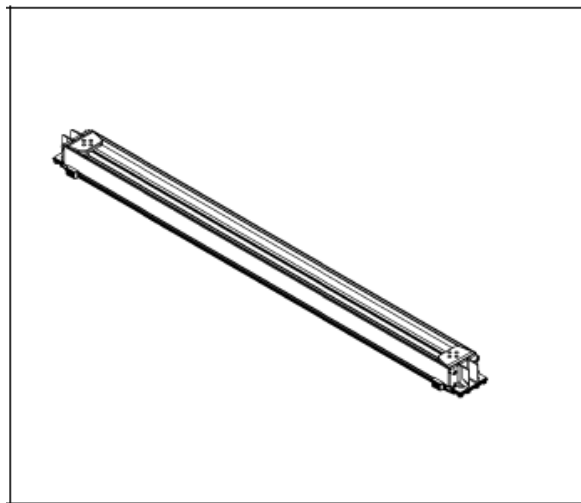
938092-938127

		Przed rozpoczęciem montażu przeczytaj całą instrukcję .						
1		4x M8X30 ŚRUBA SZEŚCIOKĄTNA	2		4x M8X16 ŚRUBA SZEŚCIOKĄTNA	3		4x M6X16 ŚRUBA SZEŚCIOKĄTNA
4		2x	5		1x	6		14x 4X20 ŚRUBA KRZYŻAKOWA
7		2x M6X20 ŚRUBA SZEŚCIOKĄTNA	8		2x	9		2x
10		1x	11		2x M4X10 ŚRUBA STOŻKOWA	12		2x M8X30 ŚRUBA Z OKRĄGŁĄ GŁOWĄ
13		4x	14		2x UCHWYT NA BUTELKĘ			

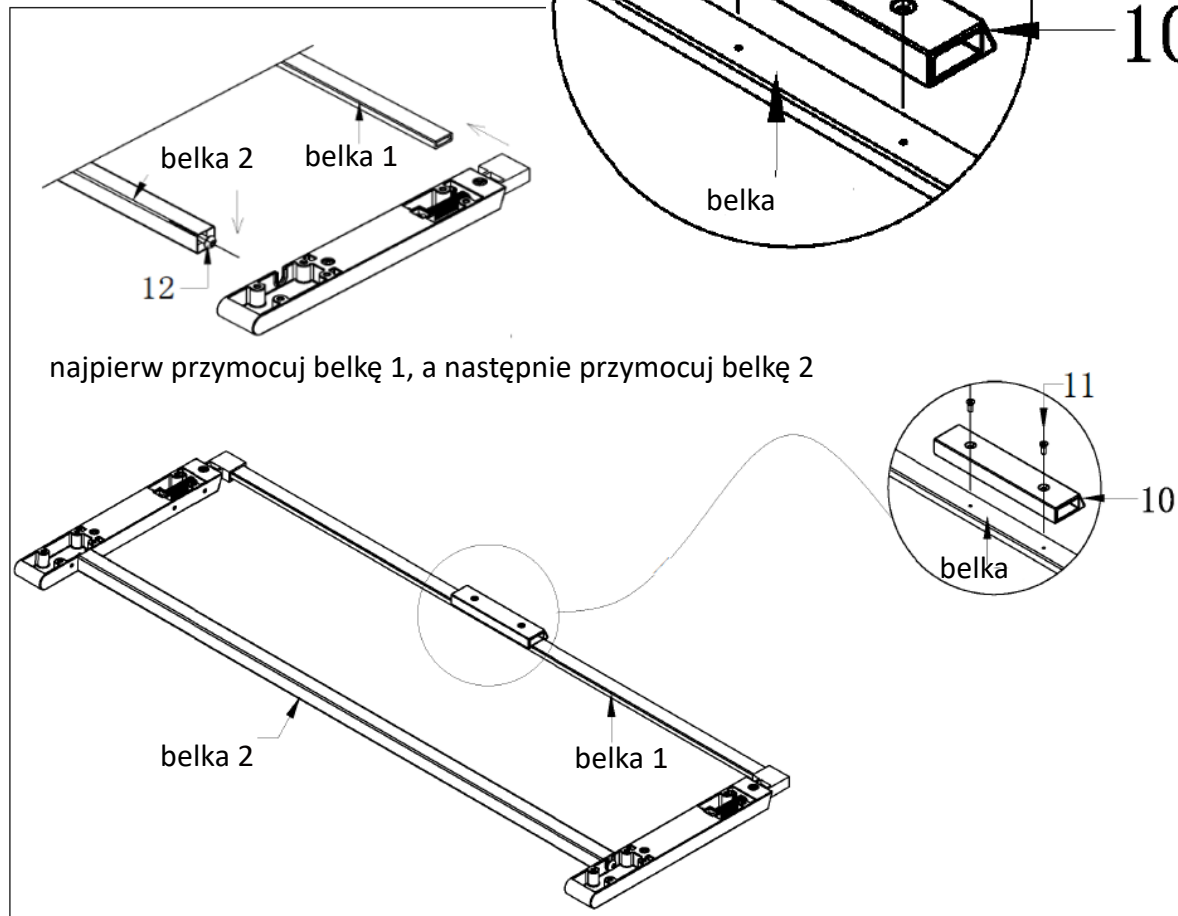
Komponent 1

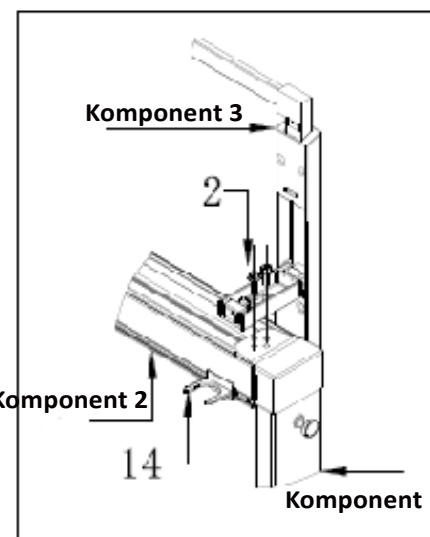
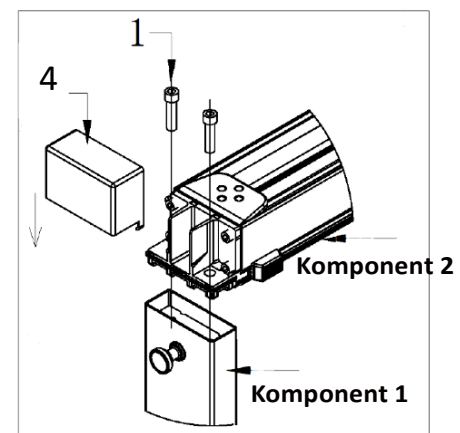
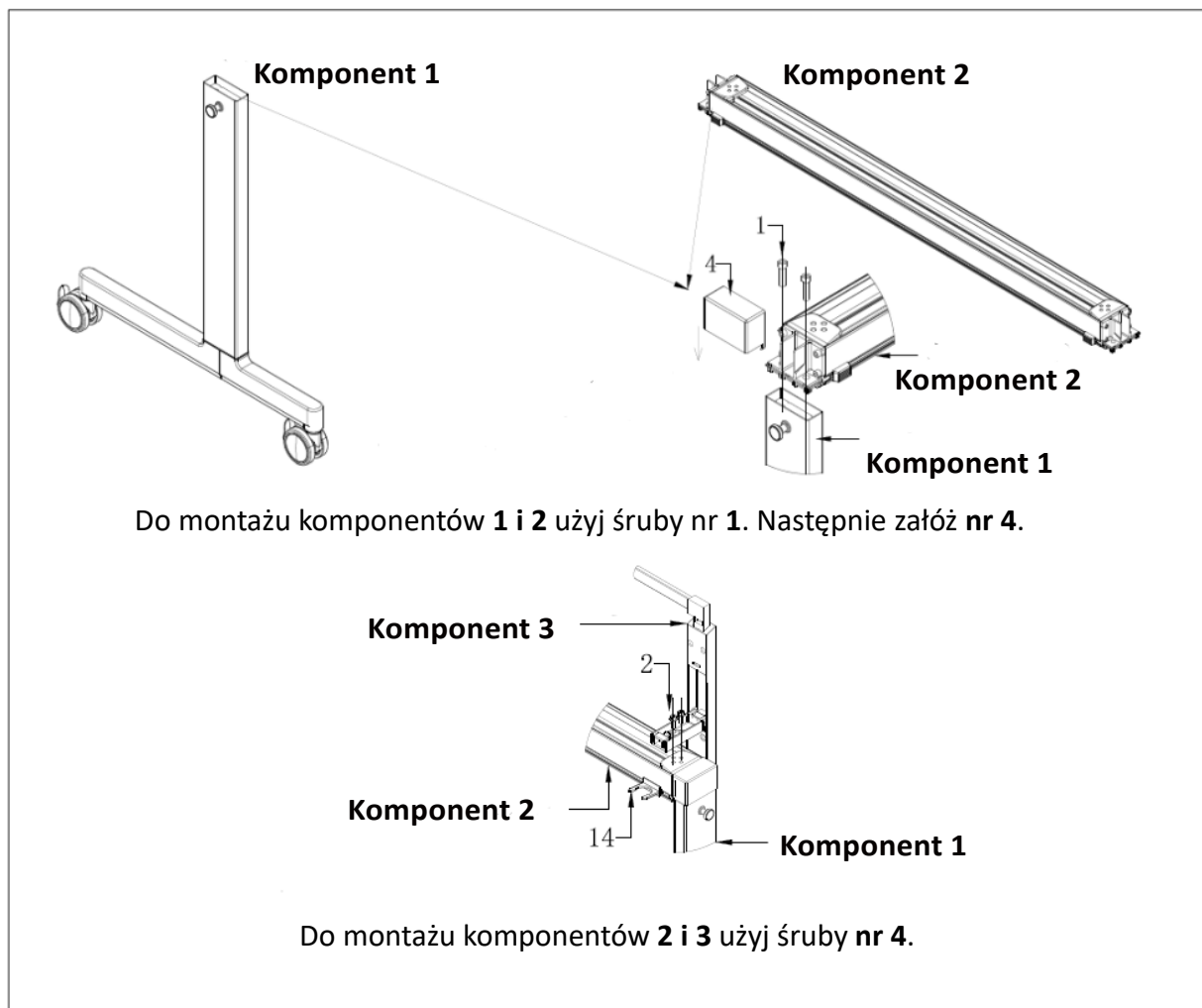


Komponent 2

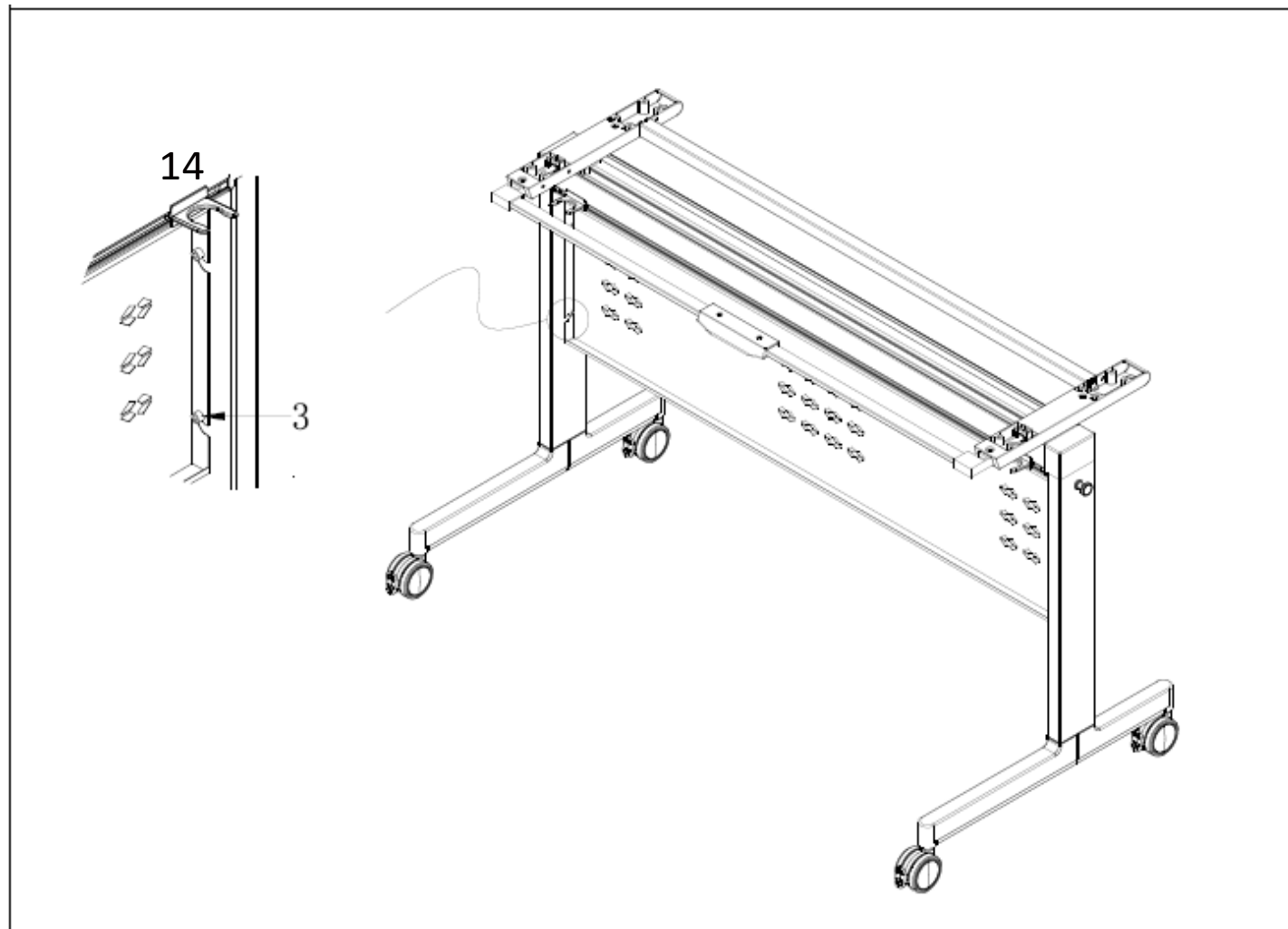


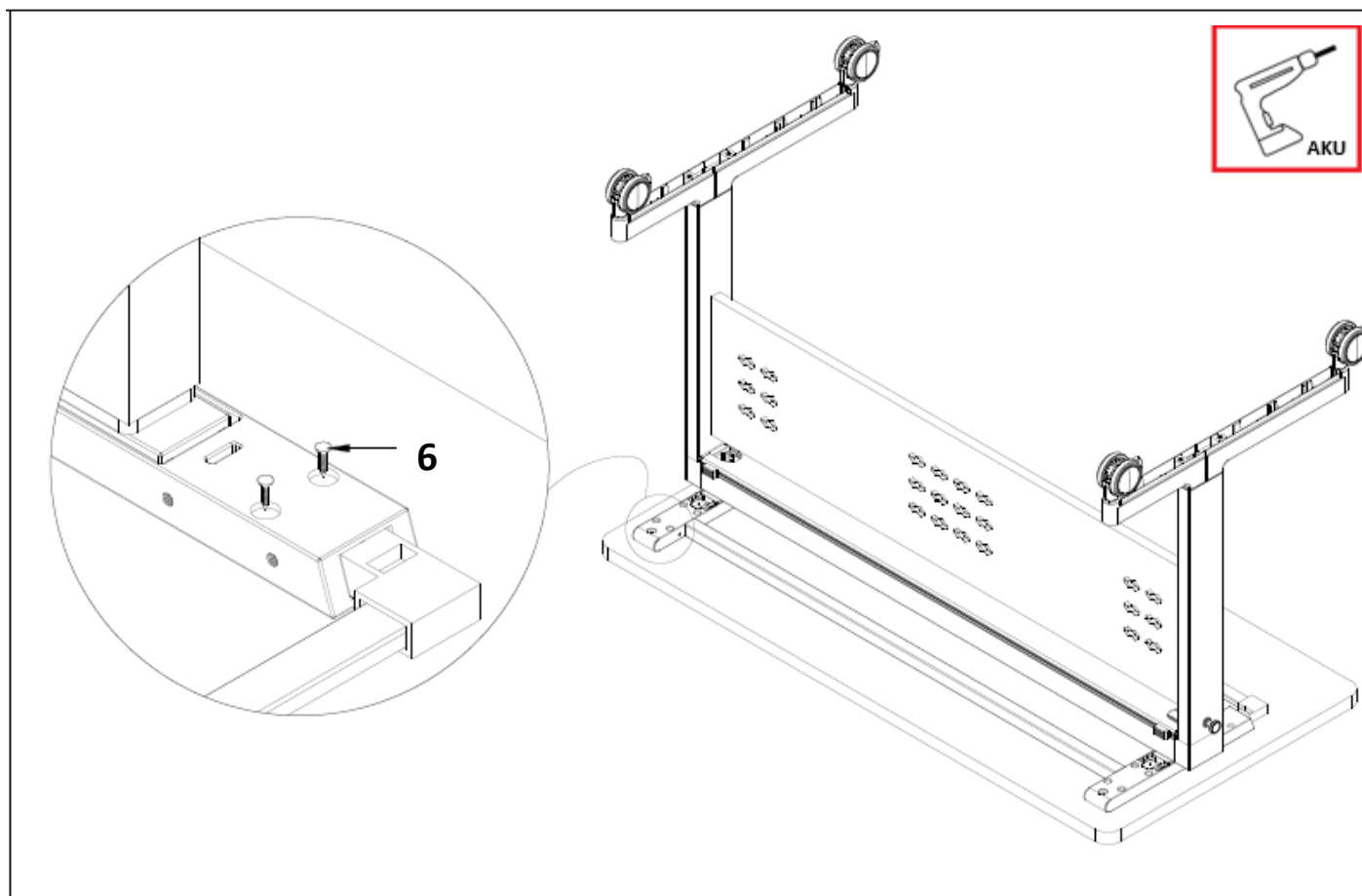
Komponent 3



Komponenty 1,2,3

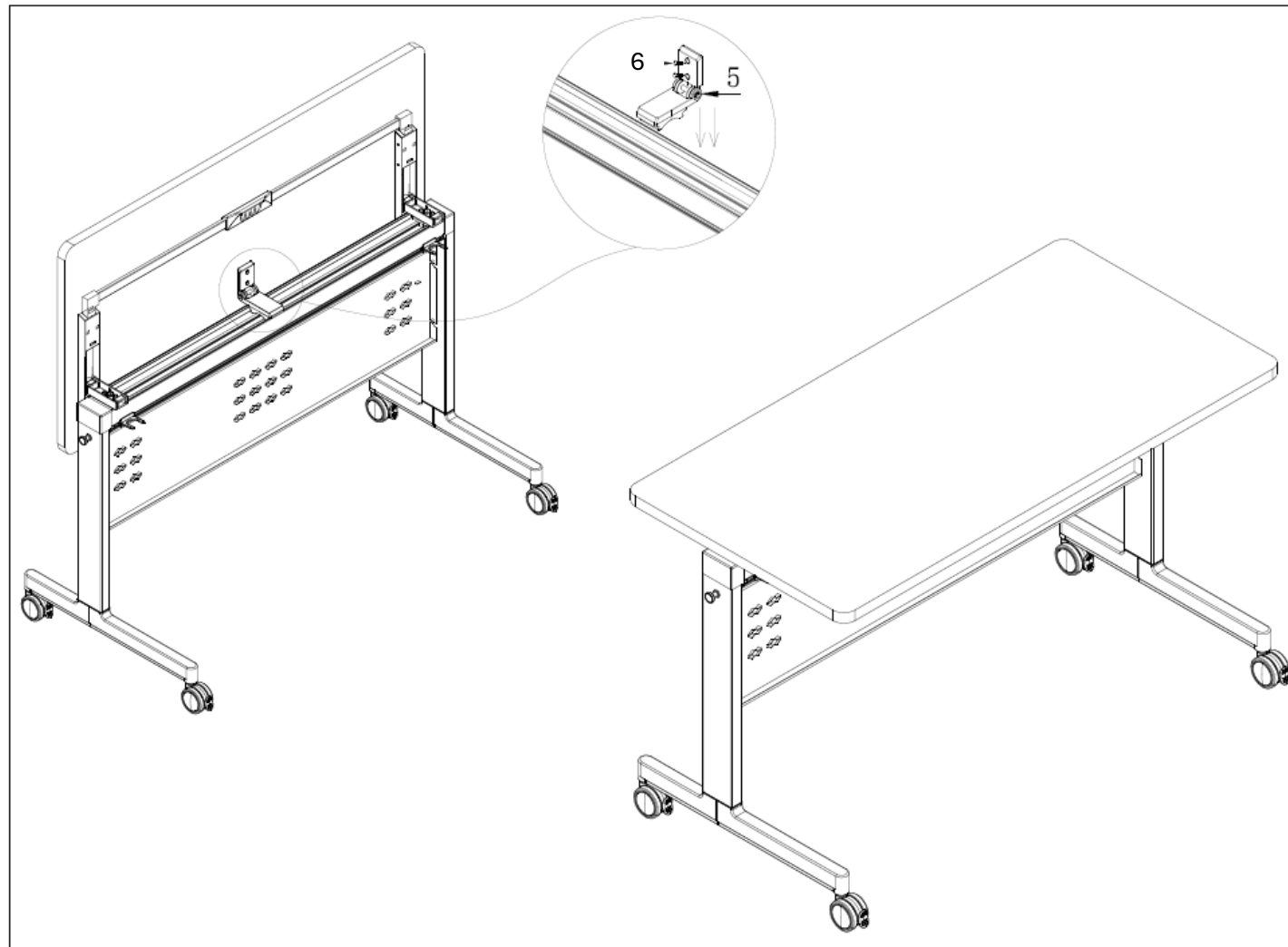
Instalacja panelu



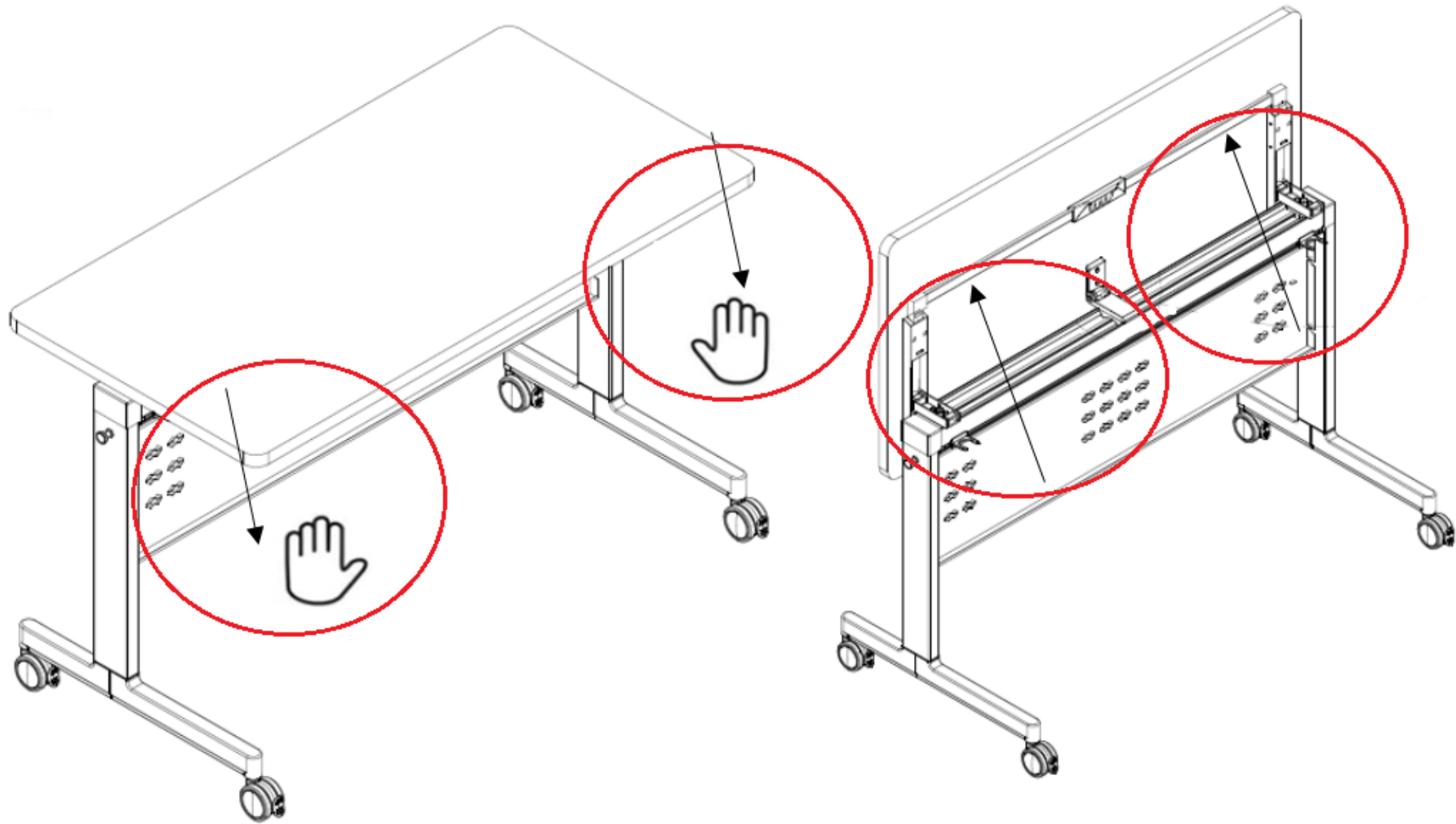
Instalacja blatu stołu

Na blacie nie ma wstępnie wywierconych otworów! Wszystkie śruby dokręcaj ręcznie!




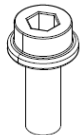
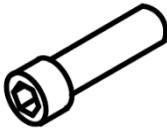
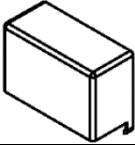
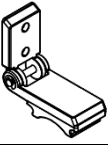




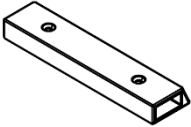

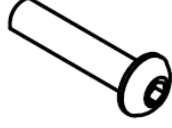


Instalacja podpory przechyłu



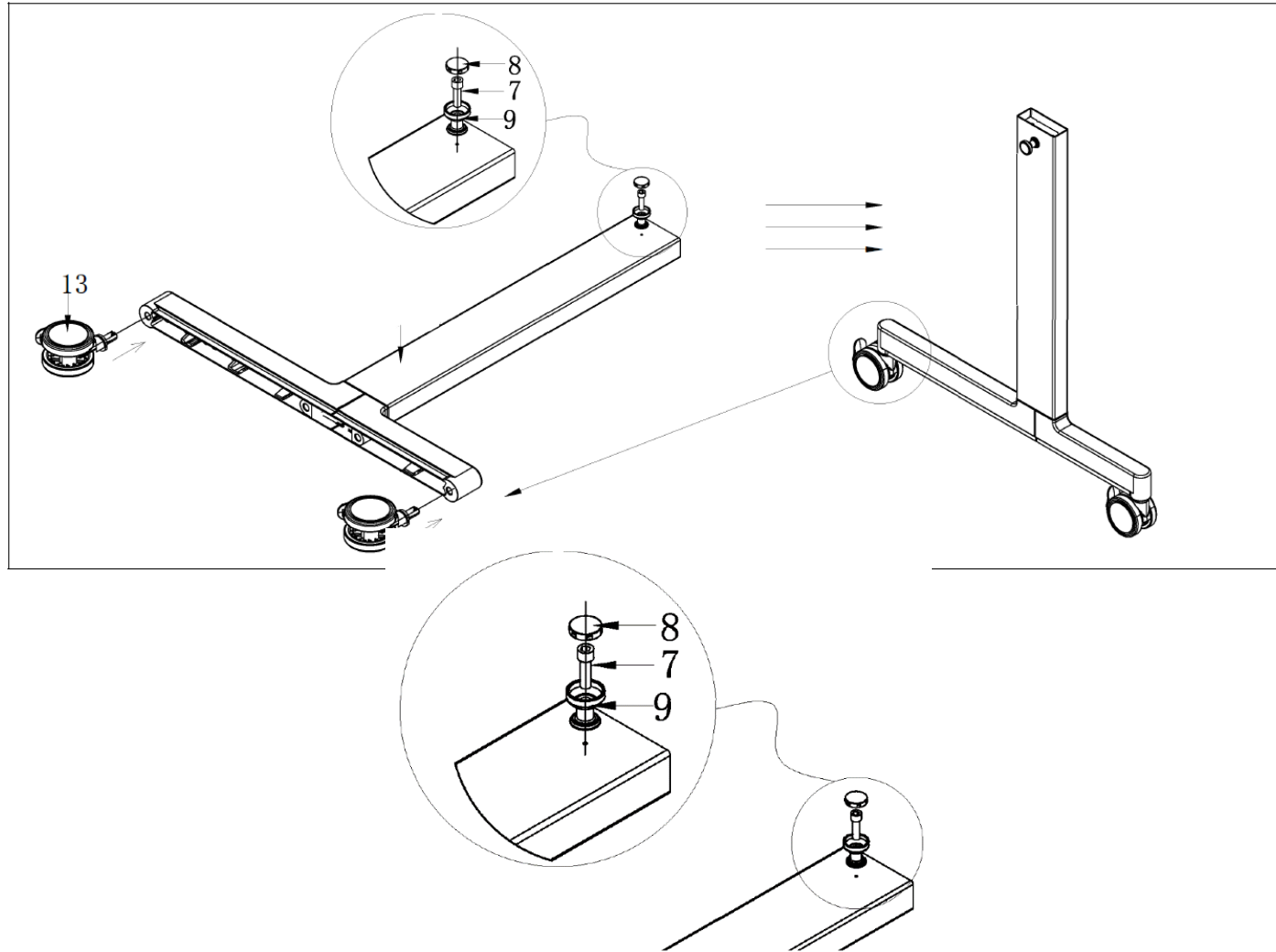
Złożenie blatu stołu



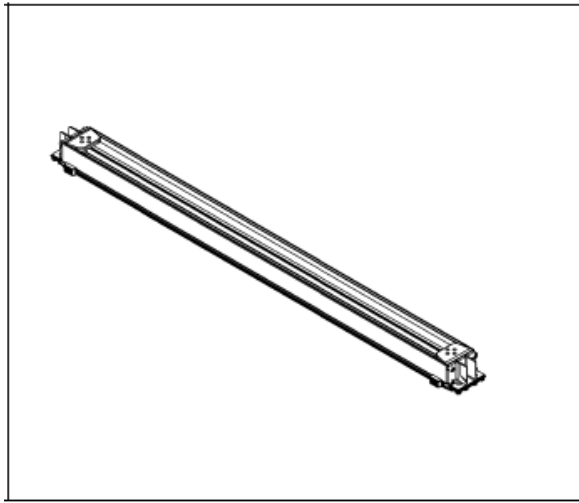
938092-938127

		Lesen Sie die gesamte Anleitung , bevor Sie mit der Montage beginnen.						
1		4x M8X30 SECHSKANT- SCHRAUBE	2		4x M8X16 SECHSKANT- SCHRAUBE	3		4x M6X16 SECHSKANT- SCHRAUBE
4		2x	5		1x	6		14x 4X20 KREUZSCHRAUBE
7		2x M6X20 SECHSKANT- SCHRAUBE	8		2x	9		2x
10		1x	11		2x M4X10 SENKSCHRAUBE	12		2x M8X30 SCHRAUBE MIT RUNDEM KOPF
13		4x	14		2x FLASCHENHALTER			

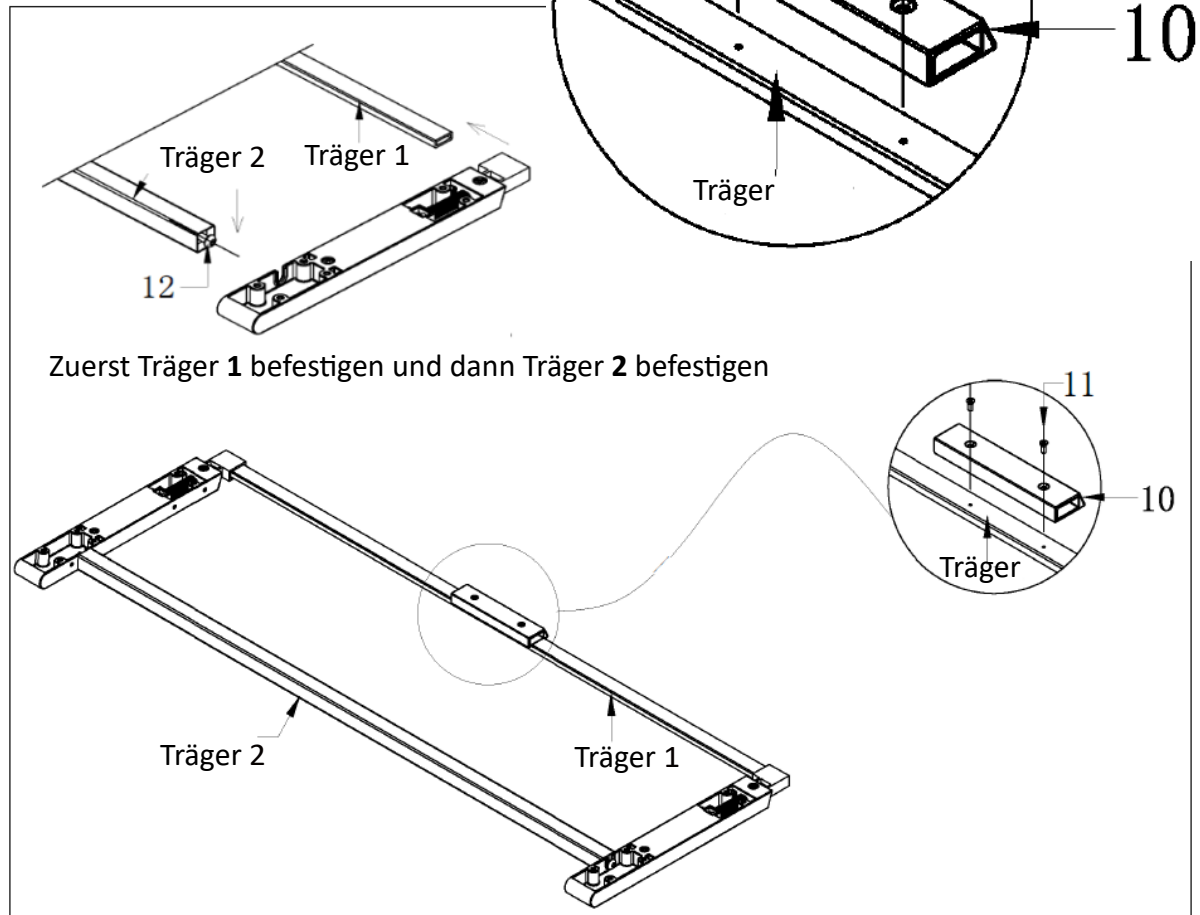
Komponente 1



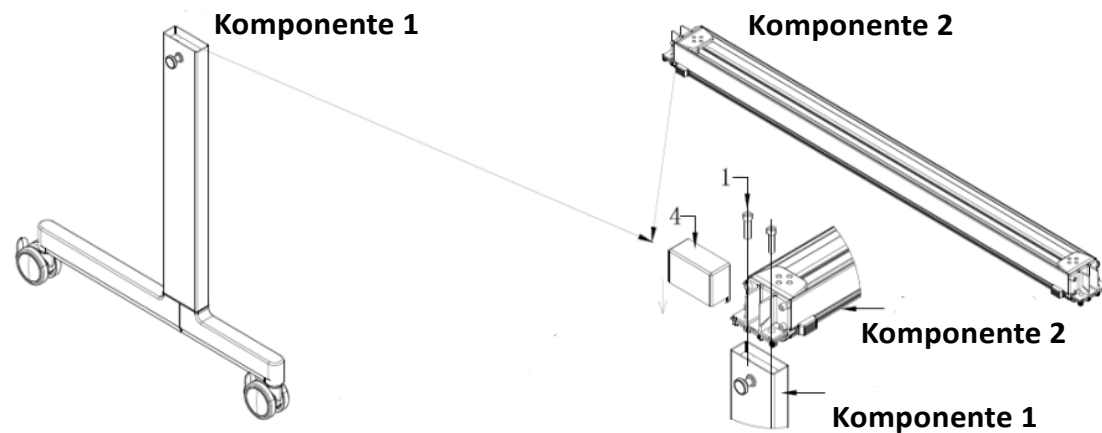
Komponente 2



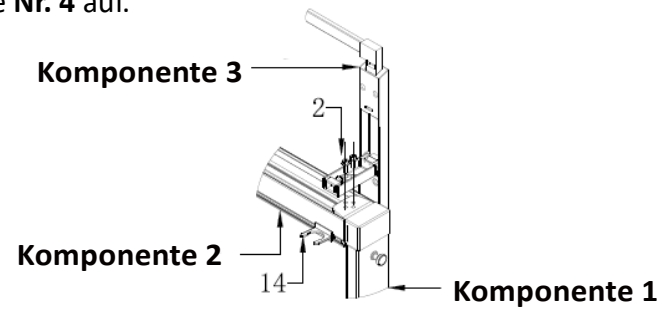
Komponente 3



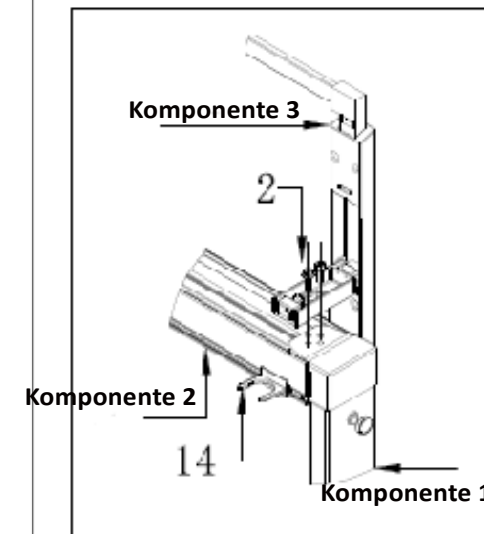
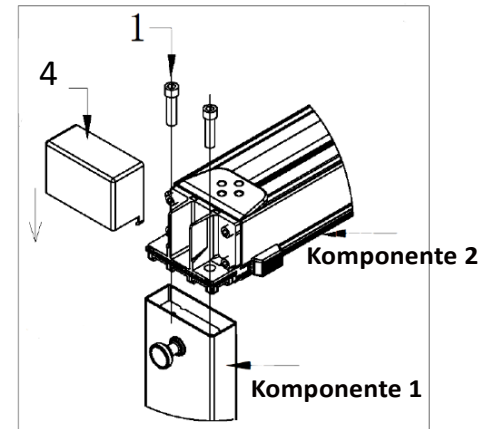
Komponenten 1,2,3



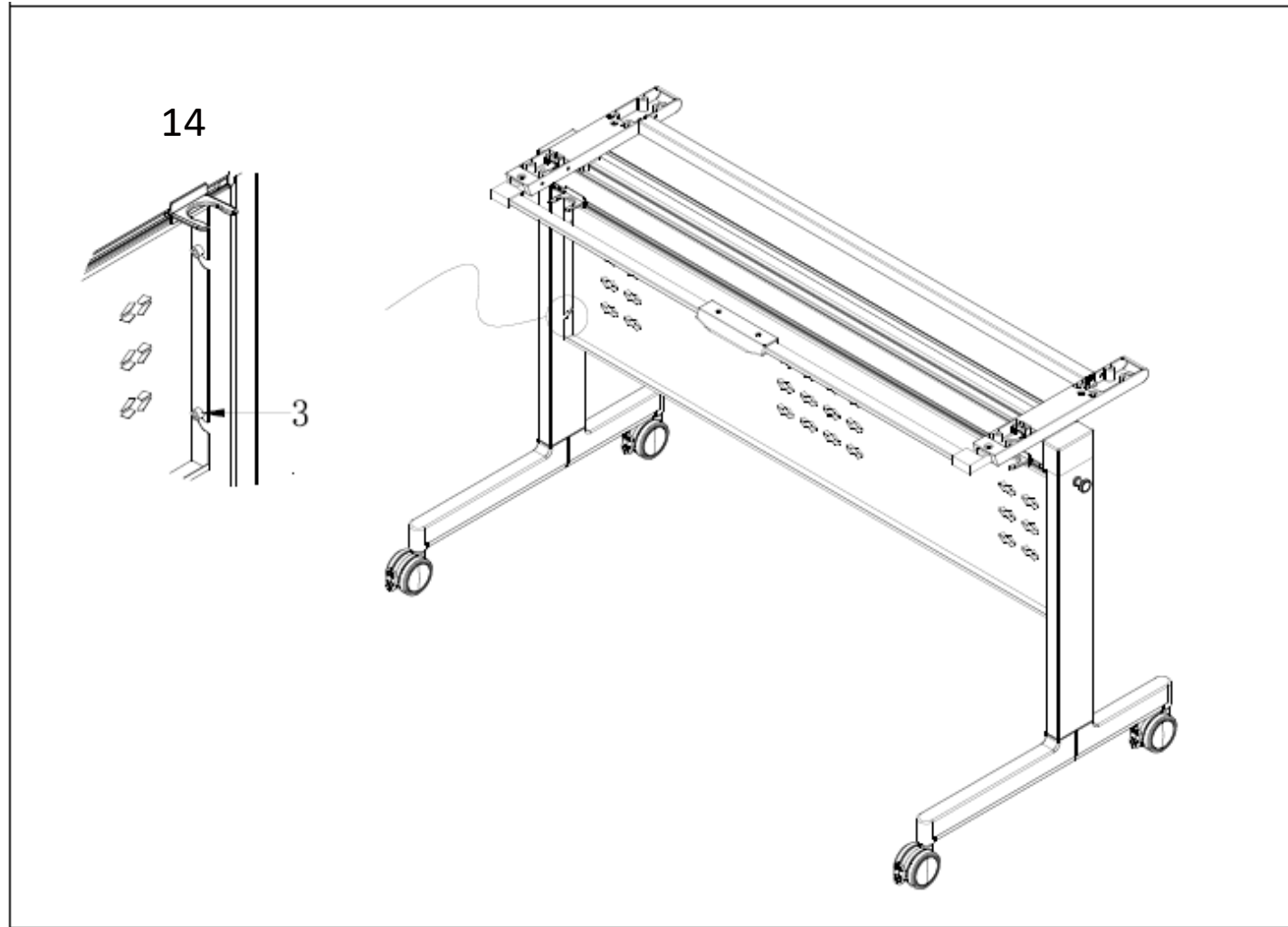
Verwenden Sie zur Installation **der Komponenten 1 und 2** die Schraube **Nr. 1**.
Dann setzen Sie **Nr. 4** auf.



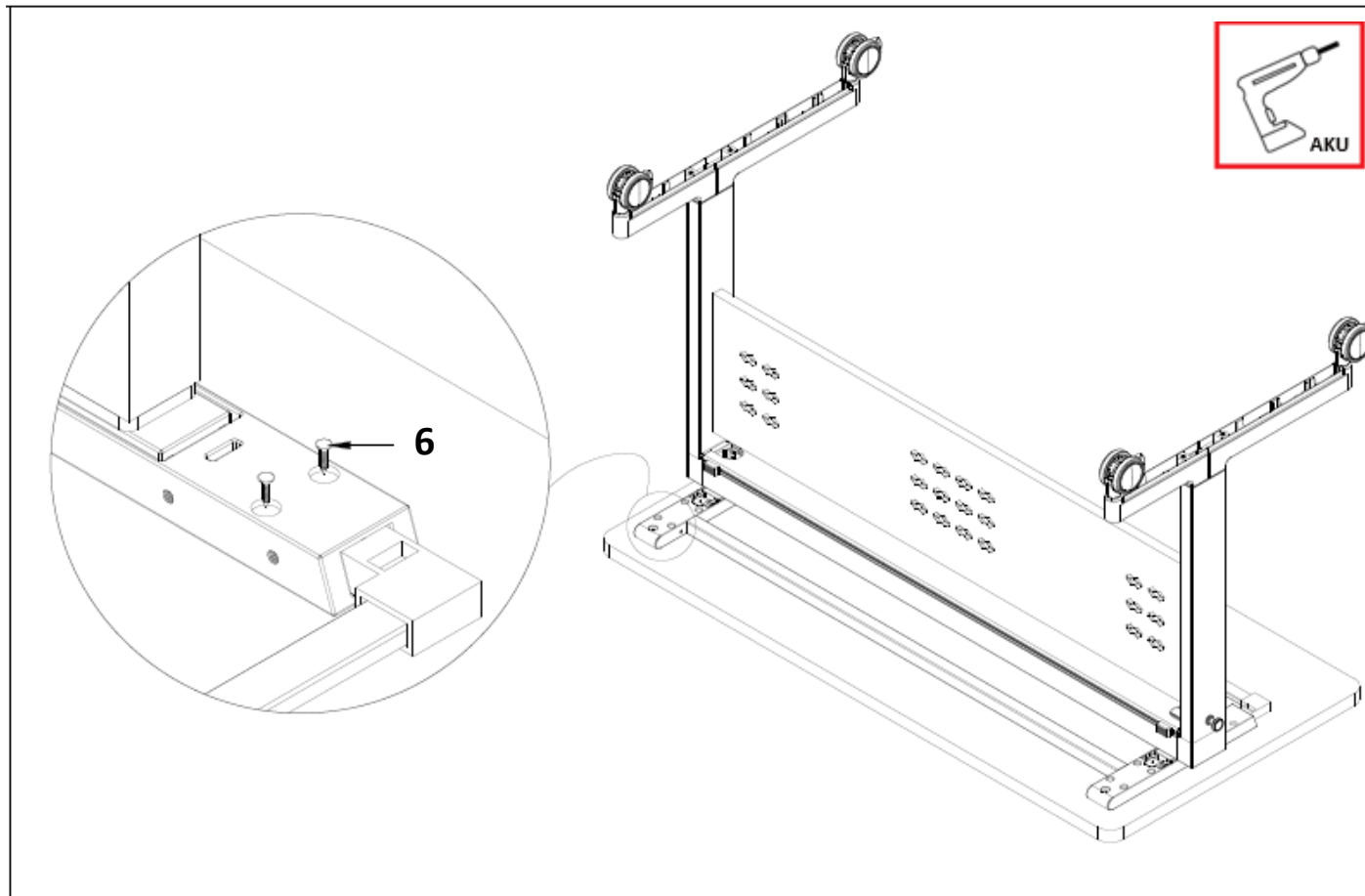
Verwenden Sie zur Installation der **Komponenten 2 und 3** die Schraube **Nr. 2**.



Installation des Panels

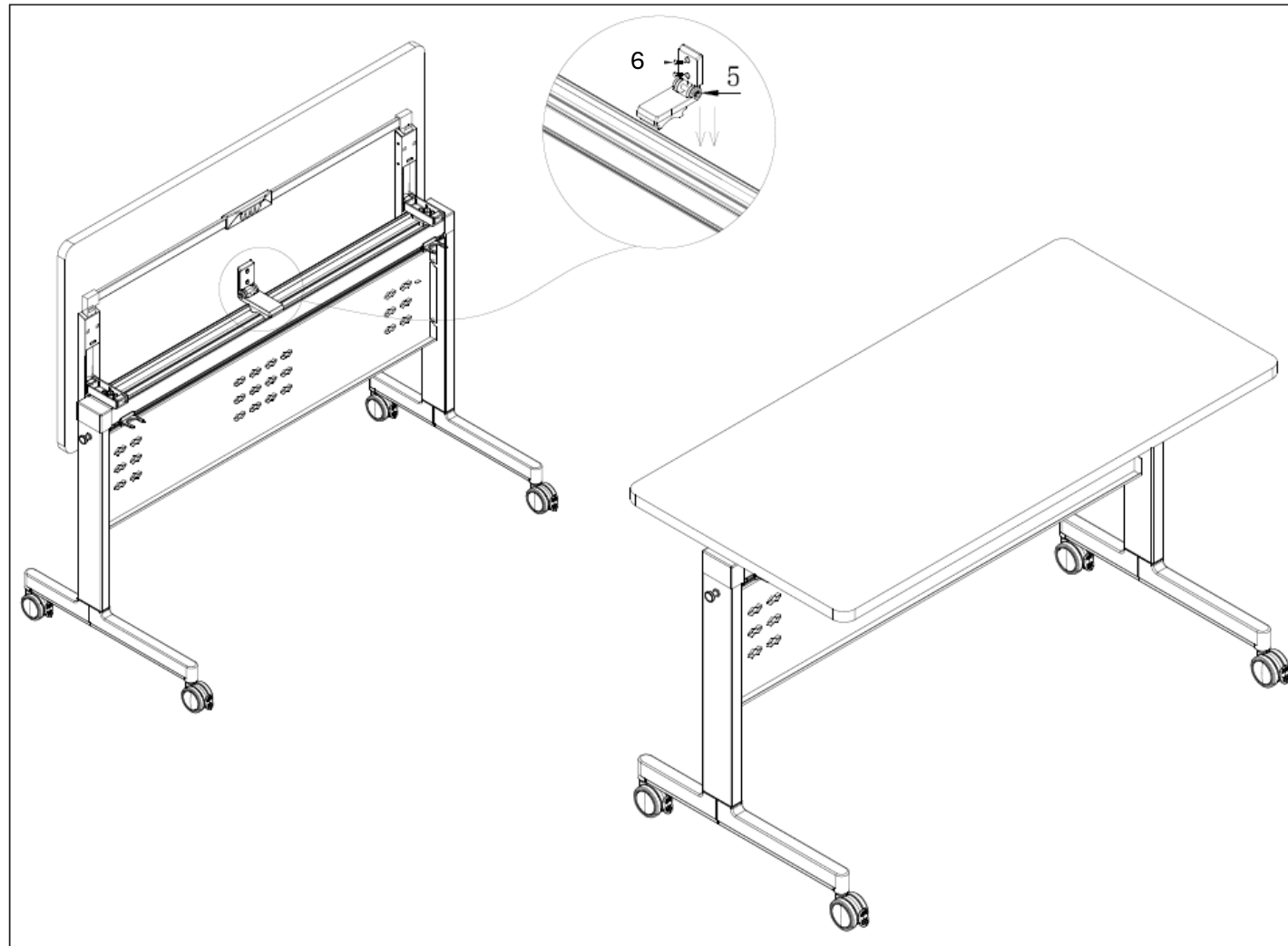


Installation der Tischplatte



Auf der Platte sind keine vorgebohrten Löcher! Alle Schrauben von Hand anziehen!

Installation der Kippstütze



Das Abklappen der Tischplatte

