

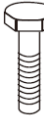

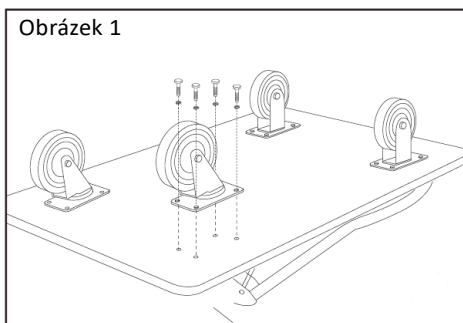
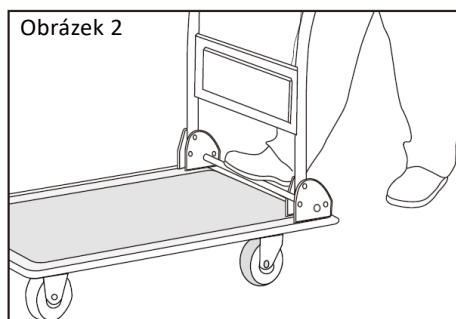


pevné kolečko	otočné kolečko	šroub	pojistná podložka
			
2x	2x	16x	16x



1. Nainstalujte pevná kolečka na přední stranu vozíku a otočná kolečka na stranu s madlem. (Obrázek 1)

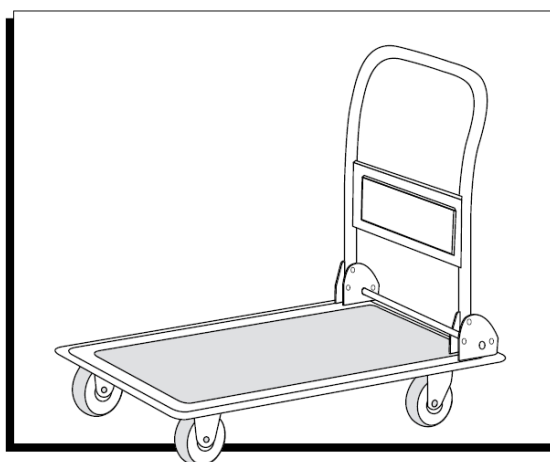
2. Pro zvednutí madla ho vytáhněte nahoru, dokud nezapadne na místo.



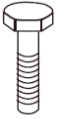



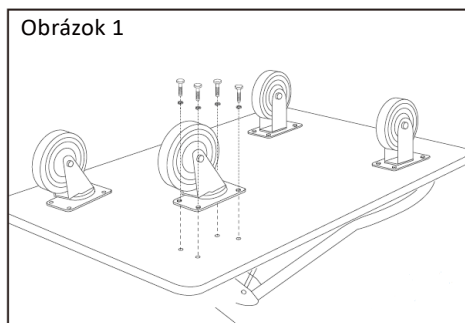
3. Pro sklopení madla sešlápněte spodní lištu, tím se uvolní zámek. (Obrázek 2)

UPOZORNĚNÍ:

Nepřekračujte nosnost vozíku. Nepoužívejte vozík pro přepravu lidí nebo zvířat. Náklad umístěte rovnoměrně. Neneseme odpovědnost za zranění osob nebo poškození majetku způsobené nesprávnou instalací nebo použitím.

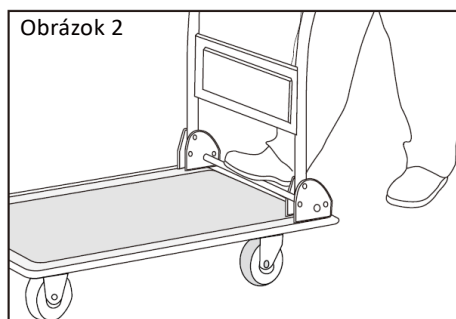


pevné koliesko	otočné koliesko	skrutka	poistná podložka
			
2x	2x	16x	16x



1. Nainštalujte pevné kolieska na prednú stranu vozíka a otočné kolieska na stranu s madlom. (Obrázok 1)

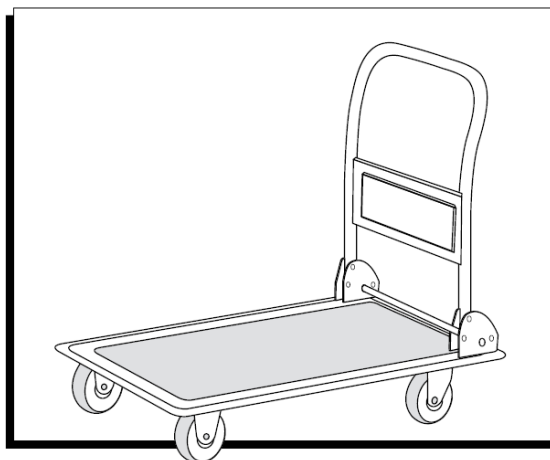
2. Pre zdvihnutie madla ho vytiahnite hore, kým nezapadne na miesto.



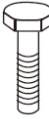



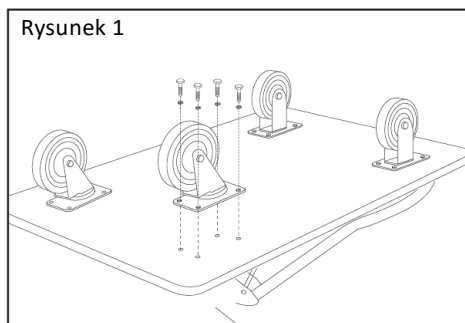
3. Pre sklopenie madla zošliapnite spodnú lištu, tým sa uvoľní zámok. (Obrázok 2)

UPOZORNENIE:

Neprekračujte nosnosť vozíka. Nepoužívajte vozík na prepravu ľudí alebo zvierat. Náklad umiestnite rovnomerne. Nenesieme zodpovednosť za zranenie osôb alebo poškodenie majetku spôsobené nesprávnou inštaláciou alebo použitím.

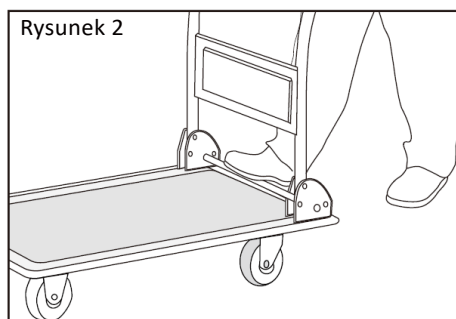


kółko stałe	kółko obrotowe	śruba	podkładka zabezpieczająca
			
2x	2x	16x	16x



1. Zamontuj kółka stałe z przodu wózka i kółka obrotowa po stronie uchwyty. (Rysunek 1)

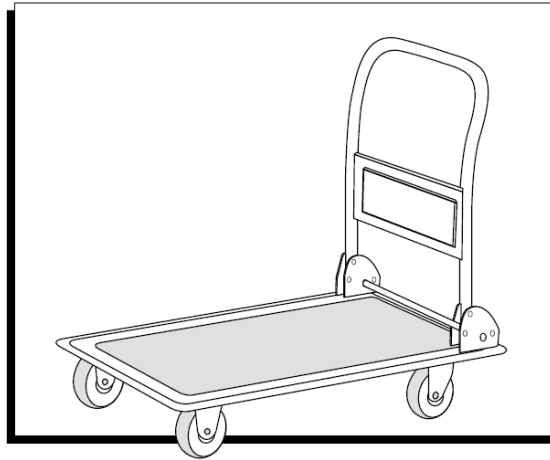
2. Aby podnieść uchwyt, pociągnij go do góry, aż zatrzaśnie się na swoim miejscu.



3. Aby złożyć uchwyt, naciśnij dolną listwę, aby zwolnić blokadę. (Rysunek 2)

OSTRZEŻENIE:

Nie przekraczaj nośności wózka. Nie używaj wózka do transportu ludzi ani zwierząt. Ładunek umieść równomiernie. Nie ponosimy odpowiedzialności za obrażenia ciała lub uszkodzenie mienia spowodowane niewłaściwym montażem lub użytkowaniem.





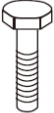

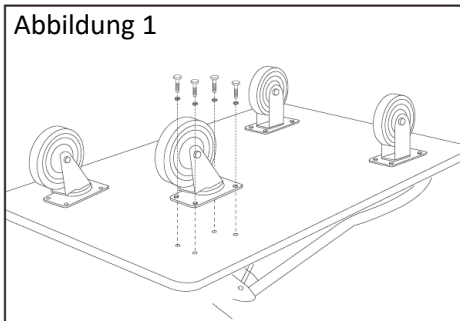
Festen Räder	Lenkrolle	Schraube	pojistná podložka
			
2x	2x	16x	16x

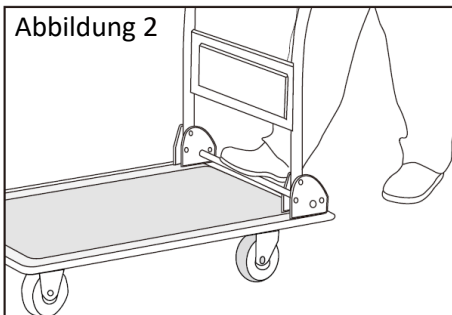
Abbildung 1



1. Montieren Sie die festen Räder an der Vorderseite des Wagens und die Lenkrollen an der Seite mit dem Griff (Abbildung 1).

2. Um den Griff anzuheben, ziehen Sie ihn nach oben, bis er einrastet.

Abbildung 2



3. Um den Griff abzusenken, treten Sie auf die untere Stange. Dadurch wird die Verriegelung gelöst (Abbildung 2).

WARNUNG:

Überschreiten Sie nicht die Tragfähigkeit des Wagens. Verwenden Sie den Wagen nicht zum Transport von Personen oder Tieren. Platzieren Sie die Last gleichmäßig. Wir übernehmen keine Verantwortung für Personenschäden oder Sachschäden aufgrund unsachgemäßer Installation oder Verwendung.