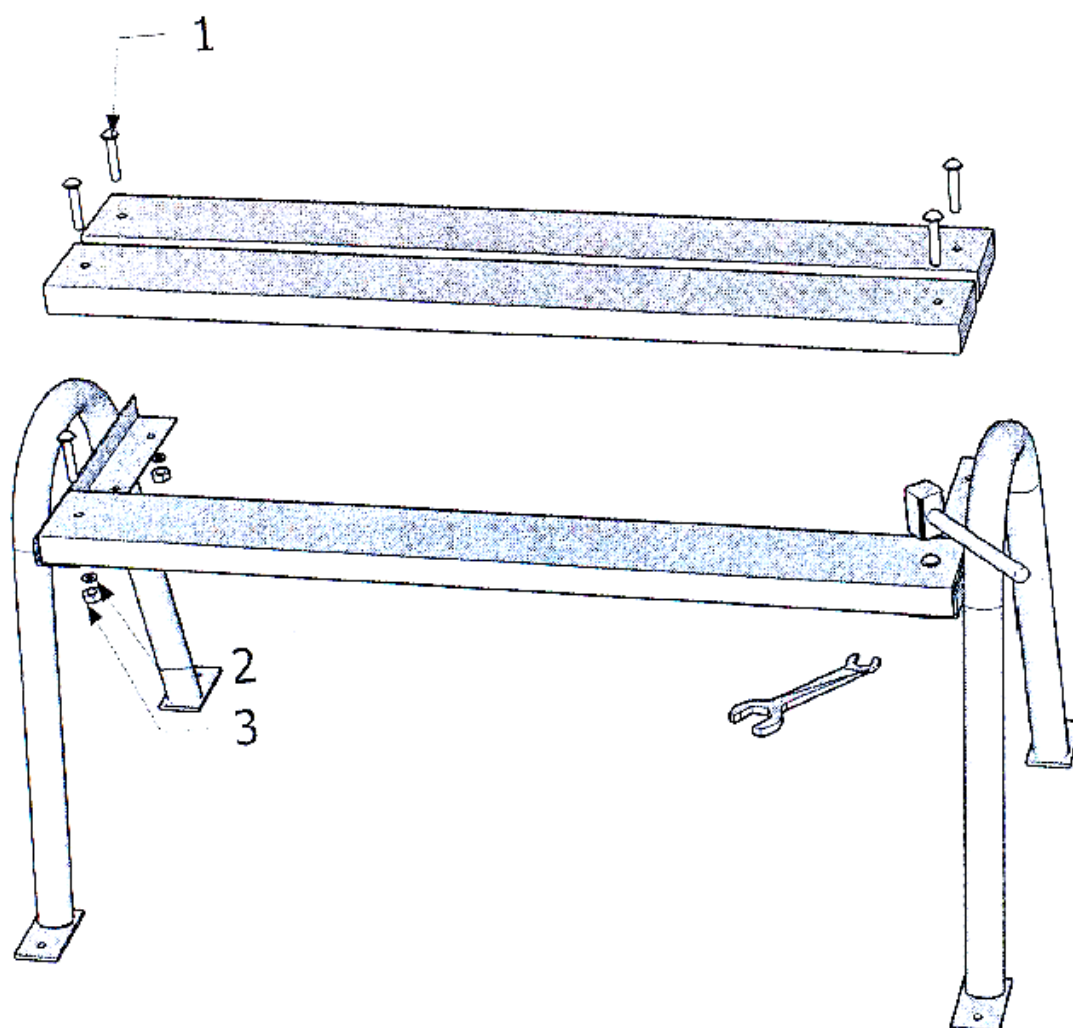


Návod k montáži venkovní lavičky

Katalogové číslo: 179020, 179021



čištění-vlhký hadr
čistenie-vlhkú handru
sorzatanie- mokrv mop
Reinigung - feuchtes Tuch

Kusovník:	1. Šroub vratový M8x50	6ks
	2. Podložka 8,4	6ks
	3. Matice sam. M8	6ks
	4. Latě	3ks
	5. Kostra lavičky	2 díly

Doporučená ochrana dřevěných dílů venkovních laviček

1x obnovitelný nátěr v průběhu 1-2 roků nátěrovou hmotou Inpralan Lasur T400, odstín Sipo