

Montážní návod



UPOZORNĚNÍ

Přenastavení koncových dorazů může mít vliv na rovinnost plochy! Jakékoliv poškození plátna, způsobené změnou v nastavení koncových dorazů motoru, nepodléhá reklamaci!

Seznam dílů

(1) 2x



(2) 2x



(3) 2x



Obsluha jen dospělou osobou! Nebezpečné pro děti!



Nestůjte blízko projekční plochy při jejím odvíjení nebo navíjení!



Výrobce zakazuje připevňovat na plochu jakékoliv předměty
(nebezpečí úrazu)!



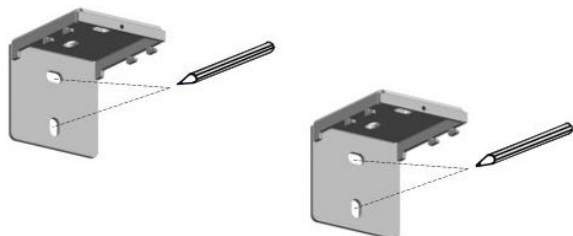
Jakékoliv poškození plátna, způsobené změnou v nastavení koncových dorazů motoru, nepodléhá reklamaci!

Montážní upevnění

Šrouby a hmoždinky musí být schopny unést zatížení 500N na jeden upevňovací držák!

Montáž

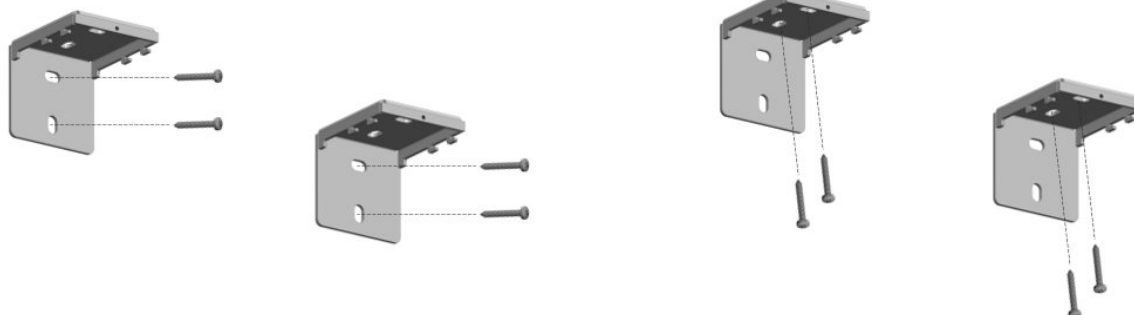
Montáž na stěnu



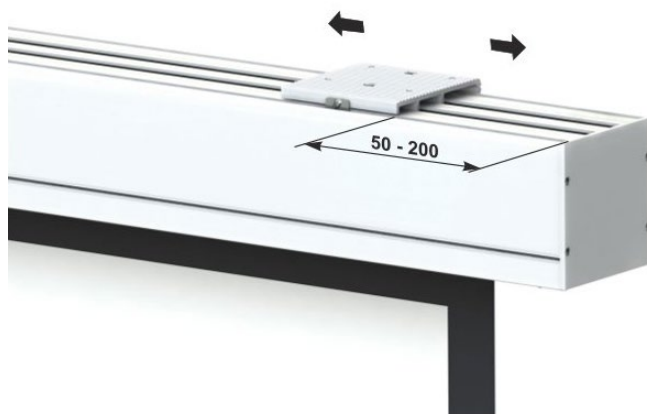
Montáž na strop



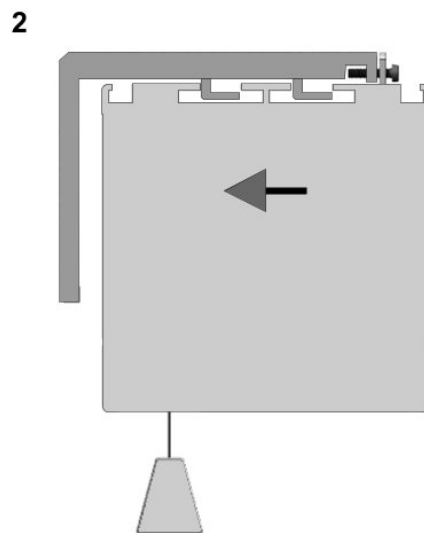
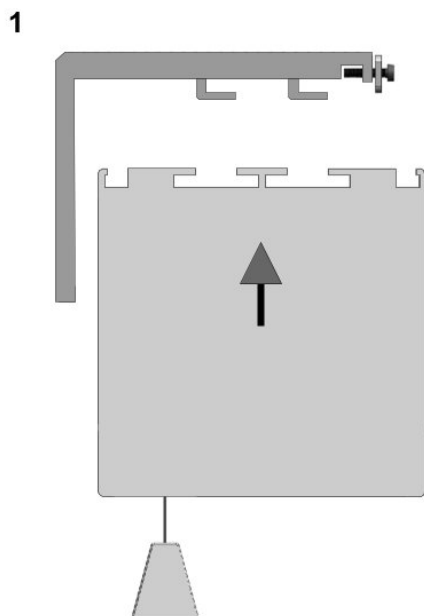
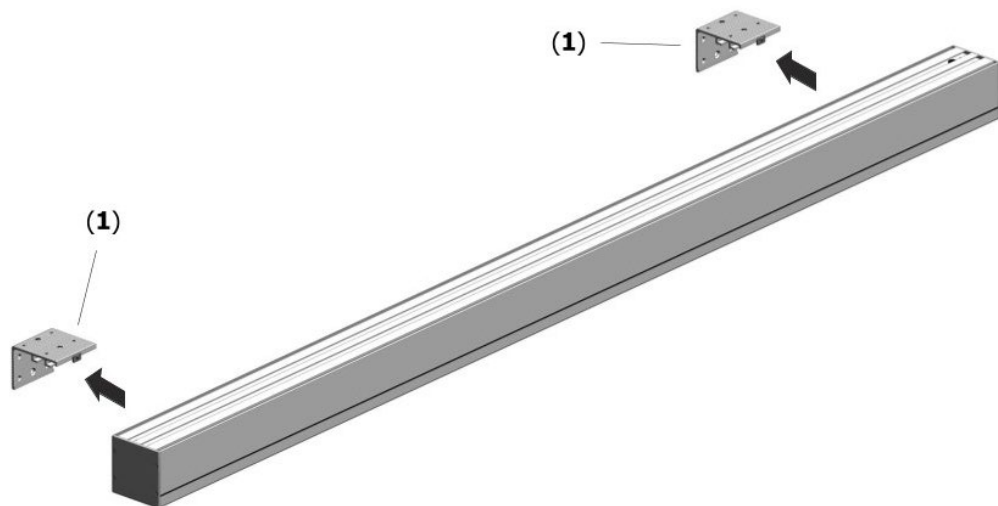
Přidržte držák v požadované poloze na stěně nebo stropě, vyrovnejte pomocí vodováhy a označte požadované vyvrtané otvory. Vyvrtejte otvory (pro montážní držáky) podle označení a vložte hmoždinky.



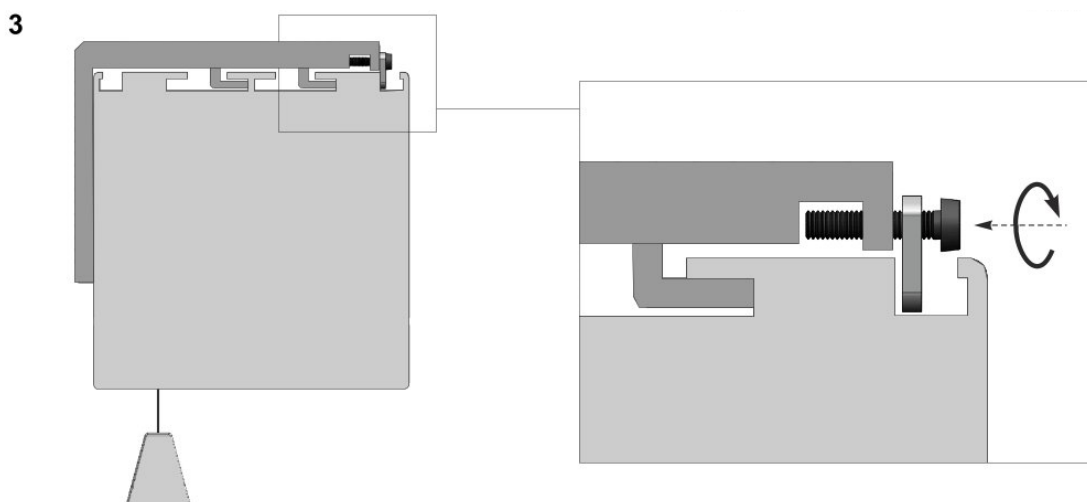
Připevněte každou montážní konzolu ke stěně nebo stropu alespoň 2 šrouby.



Doporučené nastavení rozsahu:
50 – 200mm od konce tubusu

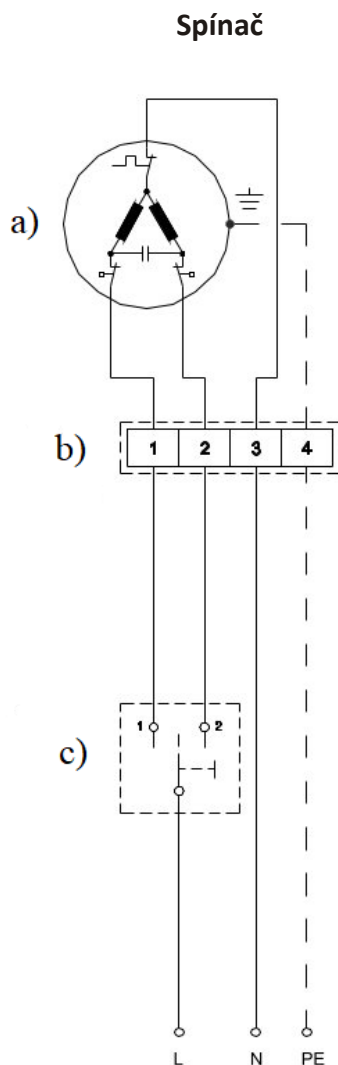


Důležité!

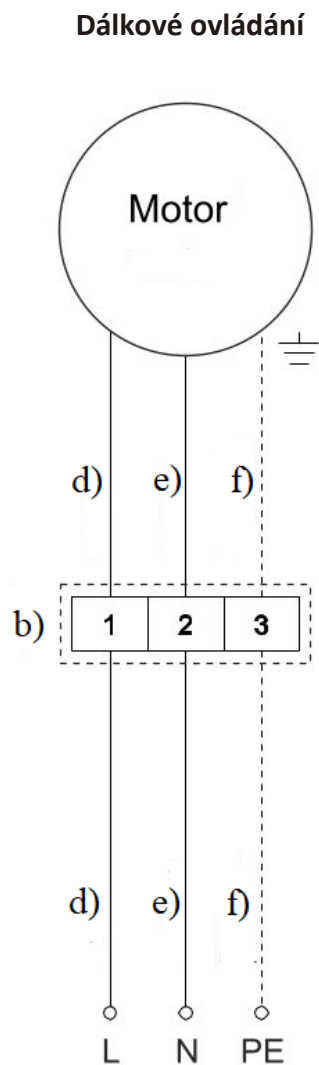


Elektrické zapojení

Upozornění: Elektrická zapojení musí provádět pouze kvalifikovaní pracovníci!



Zdroj napětí



Zdroj napětí

a) motor, b) rozbočná krabice, c) spínač, d) hnědá, e) modrá, f) zelená

Upozornění: Motory pro projekční plochy jsou určeny pouze pro krátkodobý provoz: délka provozní doby činí asi 4 minuty. Po této době tepelná pojistka vypne automaticky motor. Po určité době ochlazení (cca 30 min) je pohon opět připraven k provozu.

Jakékoliv poškození plátna, způsobené změnou v nastavení koncových dorazů motoru, nepodléhá reklamaci !