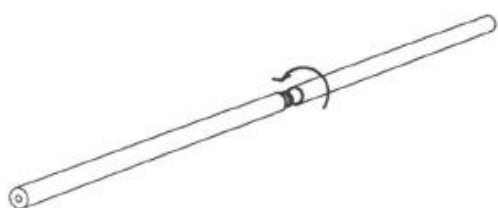
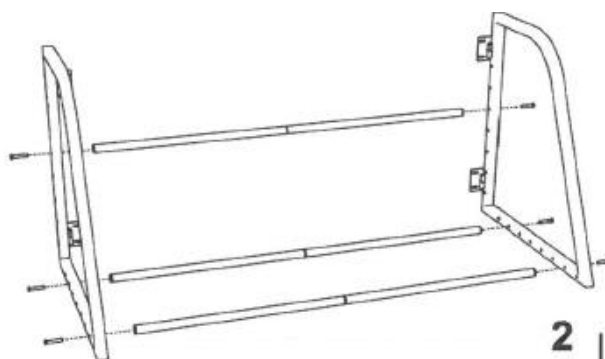


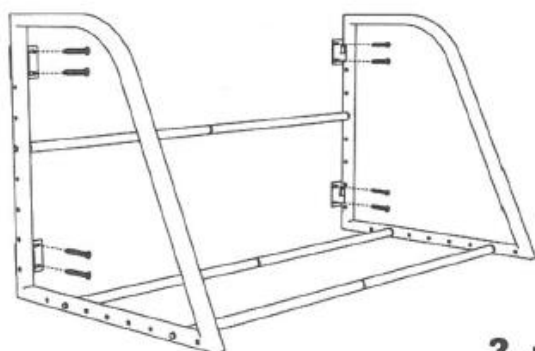
## Návod k montáži sklopného držáku na pneumatiky na zeď



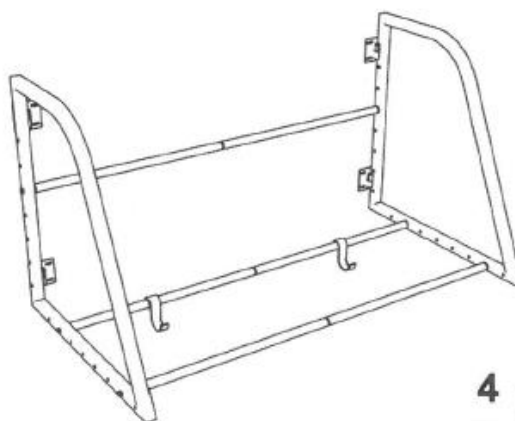
Sešroubujte trubky dohromady.

**1**

Připevněte trubky k rámu šrouby M8 x 65 mm. Šířku vzdálenosti trubek volte podle Vašich pneumatiky

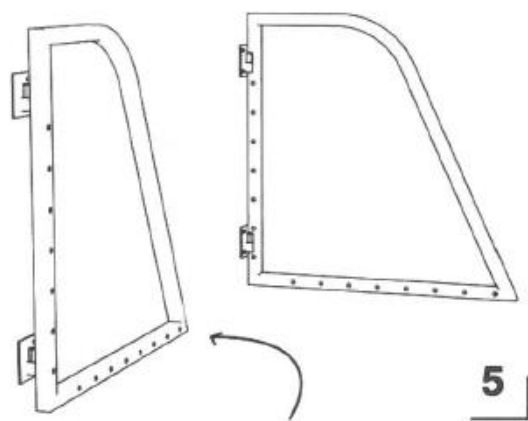
**2**

Použijte šrouby M5 x 40 mm pro upevnění na zeď.

**3**

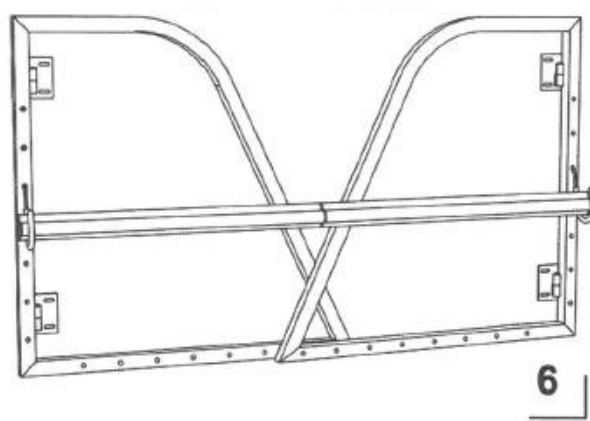
Umístěte háčky.

**4**



5

Při nevyužití je možné držák složit.



6

Při složení můžete využít háky k jistění trubic.