



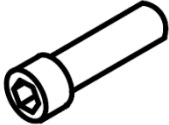
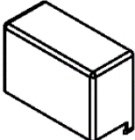
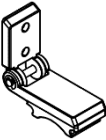




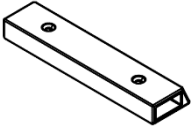

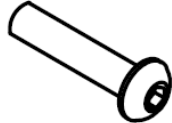


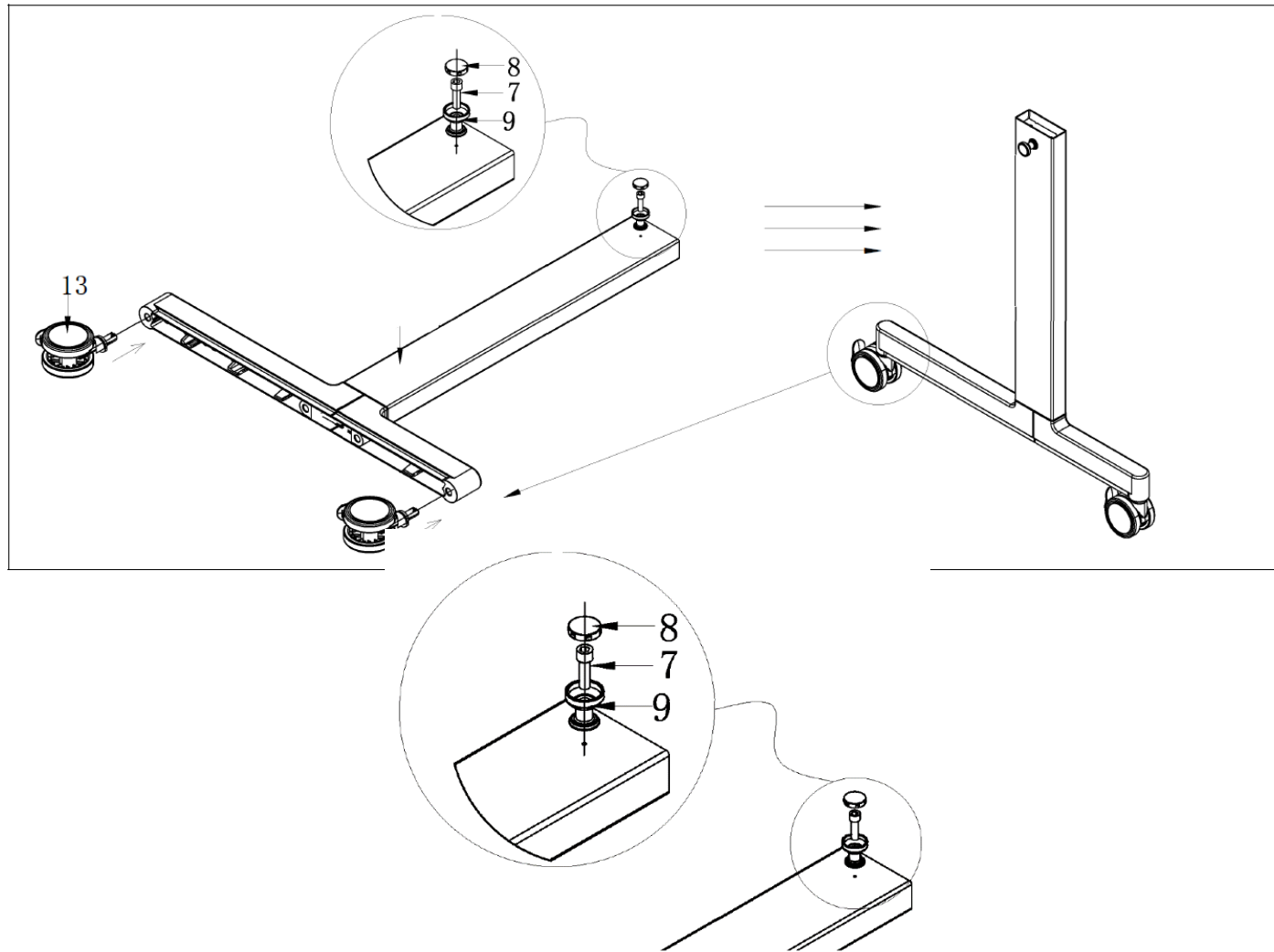


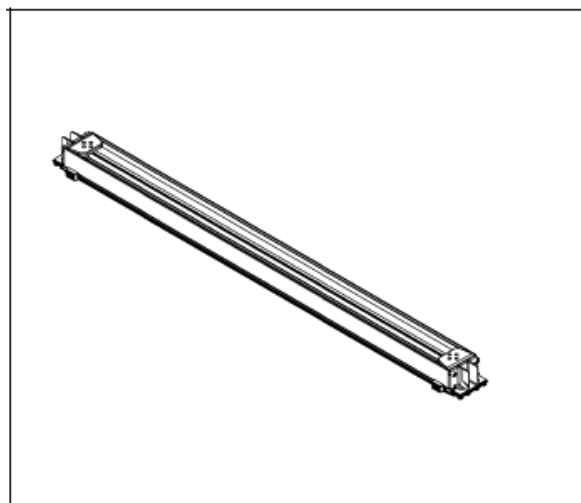
**938092-938127**

|   |   |   |           |  |                                      |           |   |   |
|---|---|---|-----------|--|--------------------------------------|-----------|---|---|
|  |    | Před začátkem montáže si přečtěte <b>celý návod</b> . |           |  |                                      |           |   |   |
| <b>1</b>  |    | <b>4x M8X30</b><br>ŠESTIHRANNÝ ŠROUB                  | <b>2</b>  |    | <b>4x M8X16</b><br>ŠESTIHRANNÝ ŠROUB | <b>3</b>  |    | <b>4x M6X16</b><br>ŠESTIHRANNÝ ŠROUB            |
| <b>4</b>  |    | <b>2x</b>   | <b>5</b>  |    | <b>1x</b>                            | <b>6</b>  |    | <b>14x 4X20</b><br>KŘÍŽOVÝ ŠROUB                |
| <b>7</b>  |   | <b>2x M6X20</b><br>ŠESTIHRANNÝ ŠROUB                  | <b>8</b>  |    | <b>2x</b>                            | <b>9</b>  |   | <b>2x</b>                                       |
| <b>10</b>   |  | <b>1x</b>   | <b>11</b> |  | <b>2x M4X10</b><br>ZÁPUSTNÝ ŠROUB    | <b>12</b> |  | <b>2x M8X30</b><br>ŠROUB<br>S KULATOU<br>HLAVOU |
| <b>13</b>   |  | <b>4x</b>   | <b>14</b> |  | <b>2x</b><br>DRŽÁK NA LÁHEV          |           |   |   |

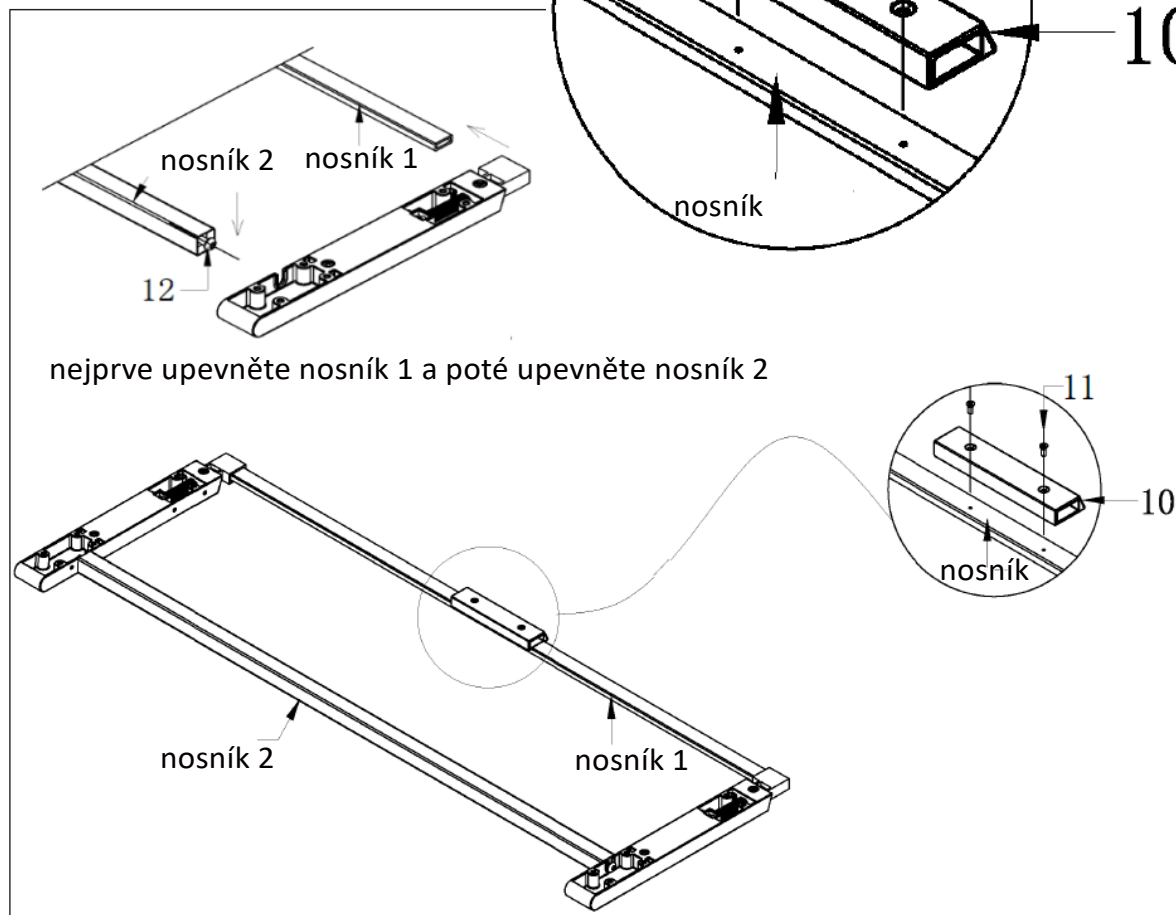
Komponenta 1

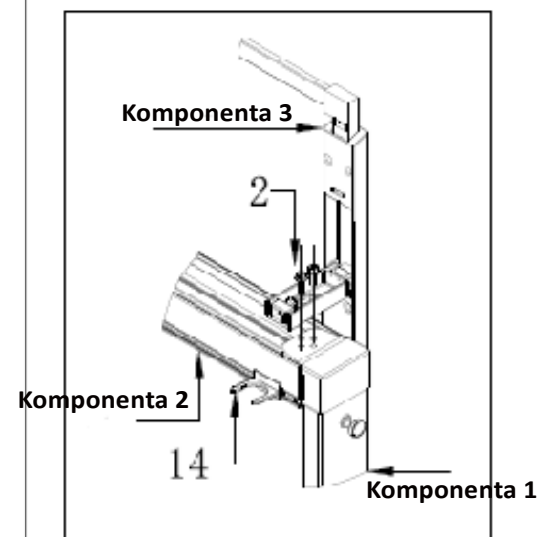
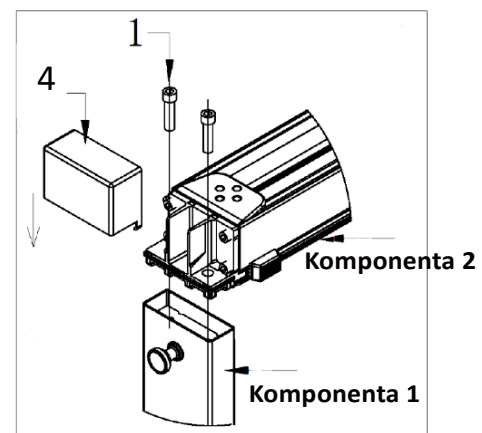
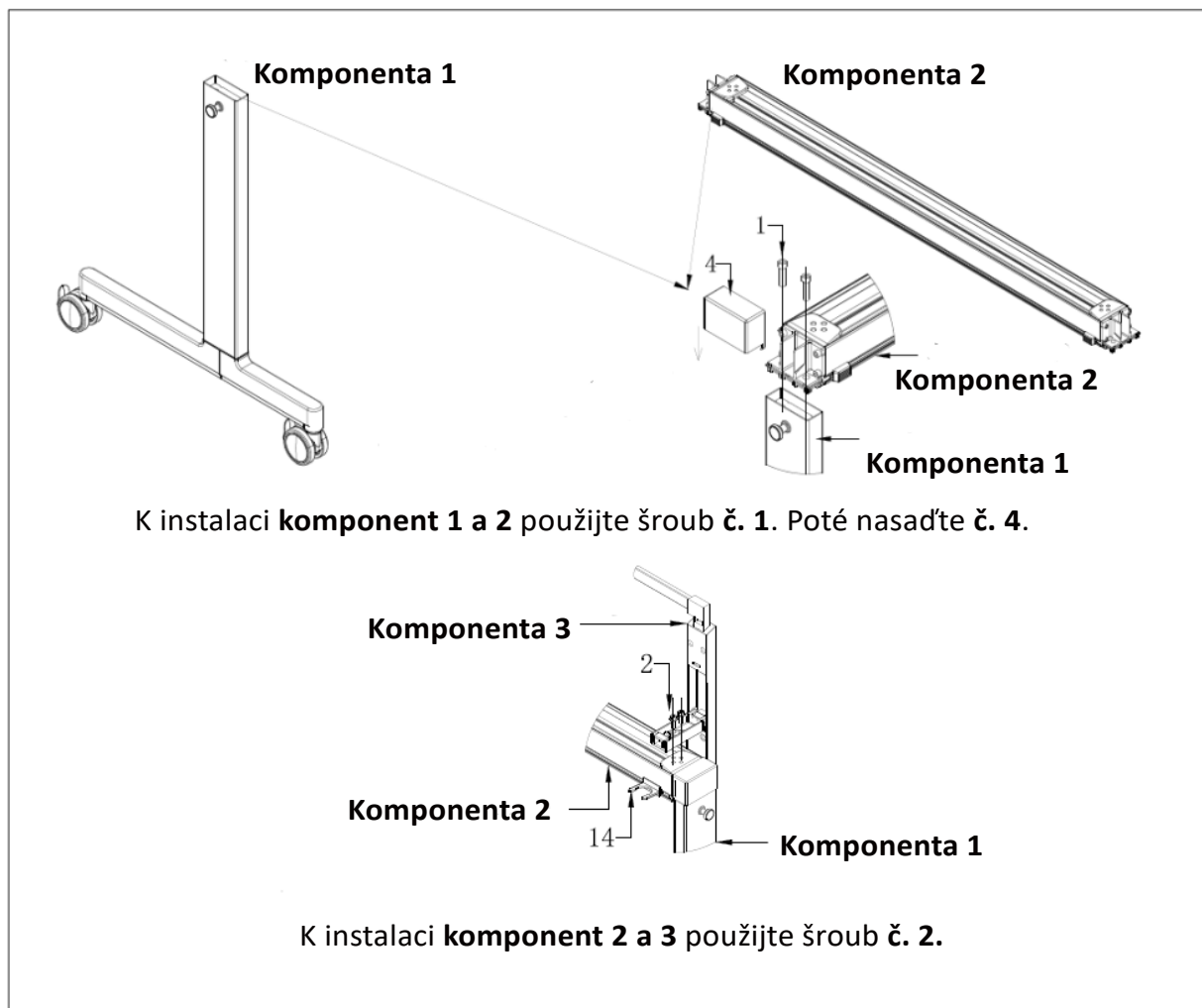


Komponenta 2

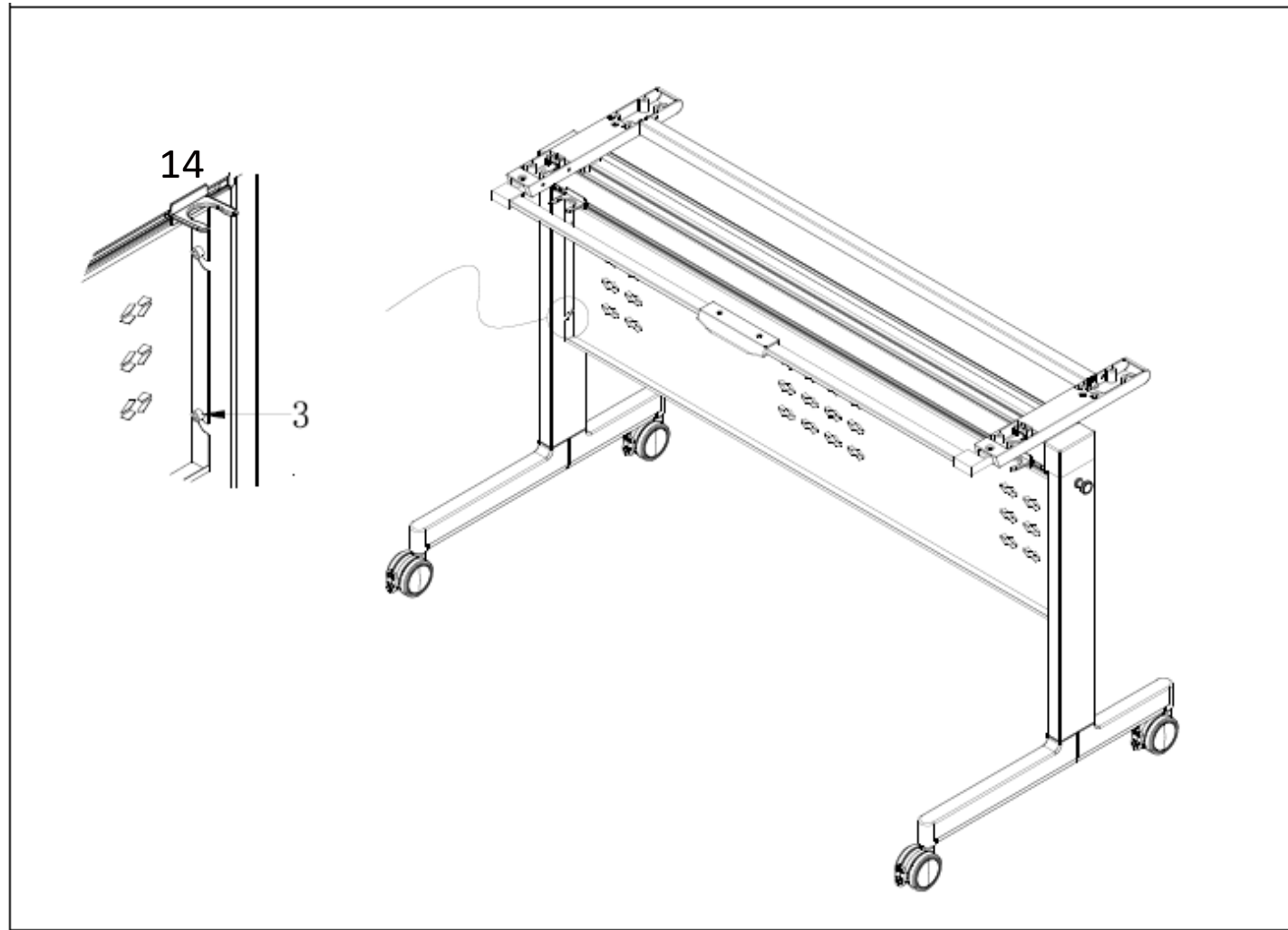


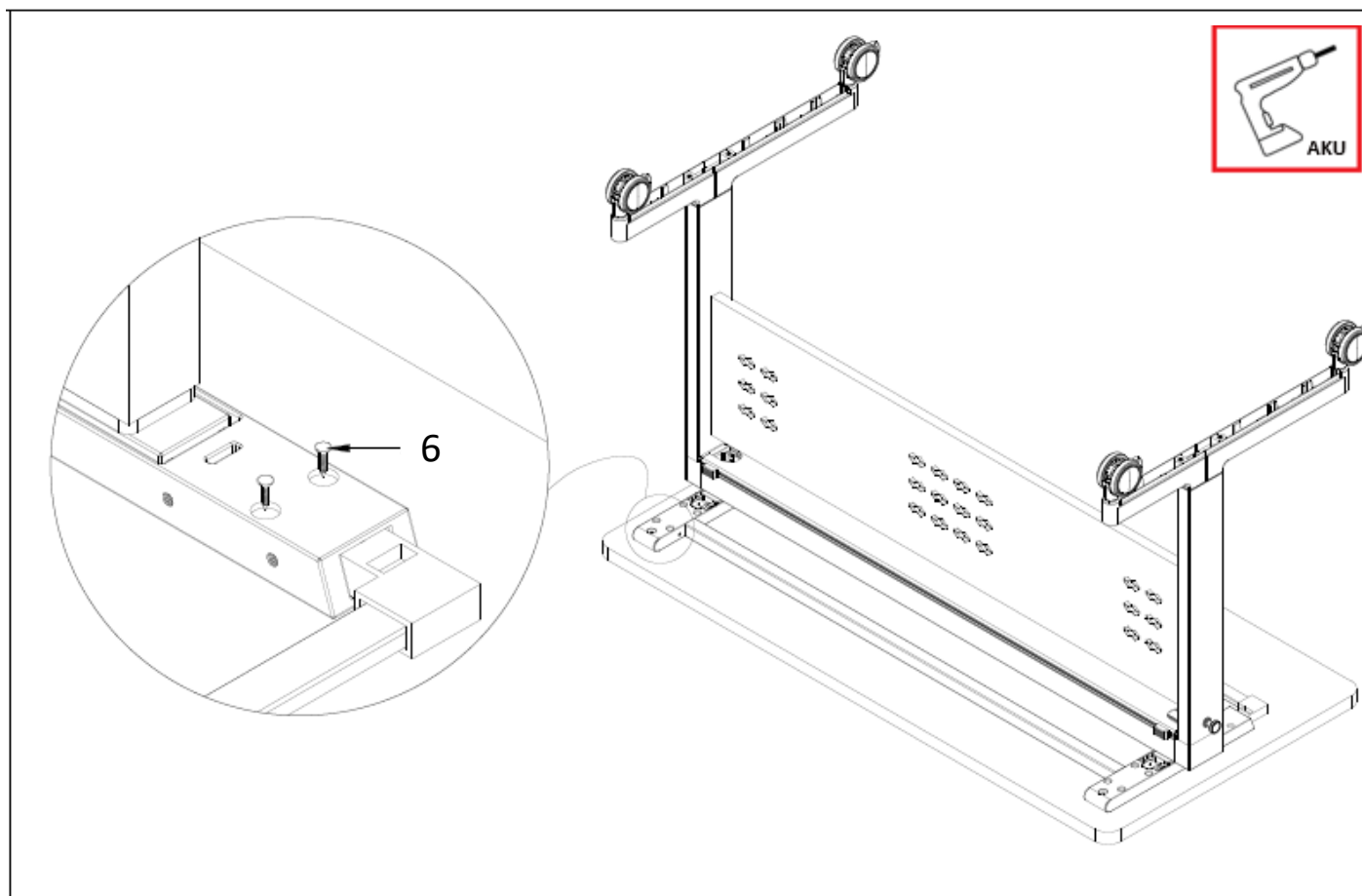
Komponenta 3



**Komponenty 1,2,3**

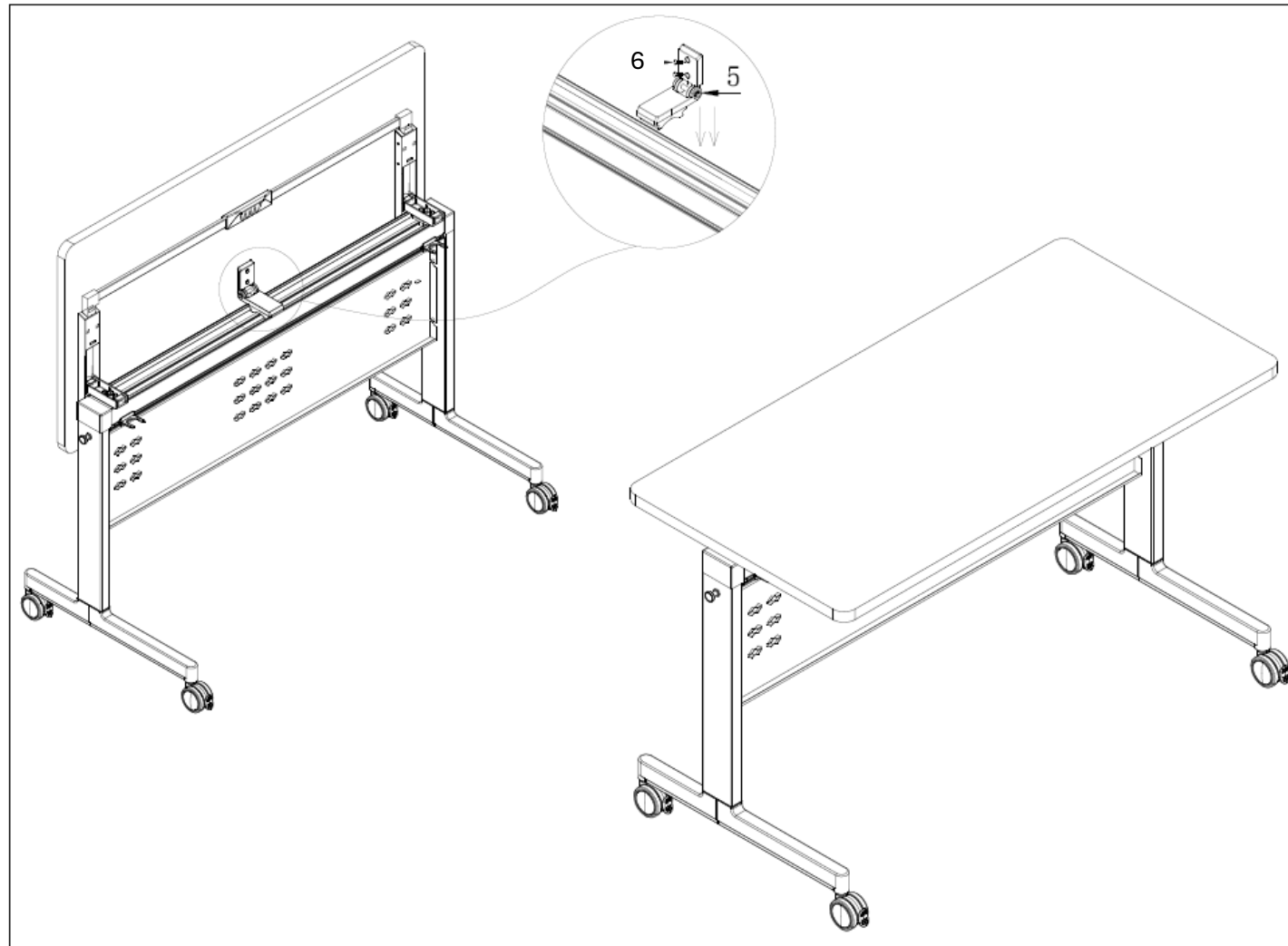
Instalace panelu






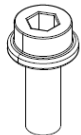
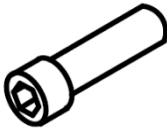
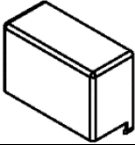
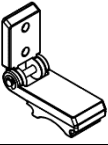




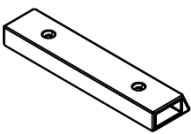

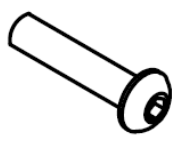


**Instalace stolové desky**

**Na desce nejsou předvrtané díry! Všechny šrouby dotahujte ručně!**

**Instalace podpěry překlápění**

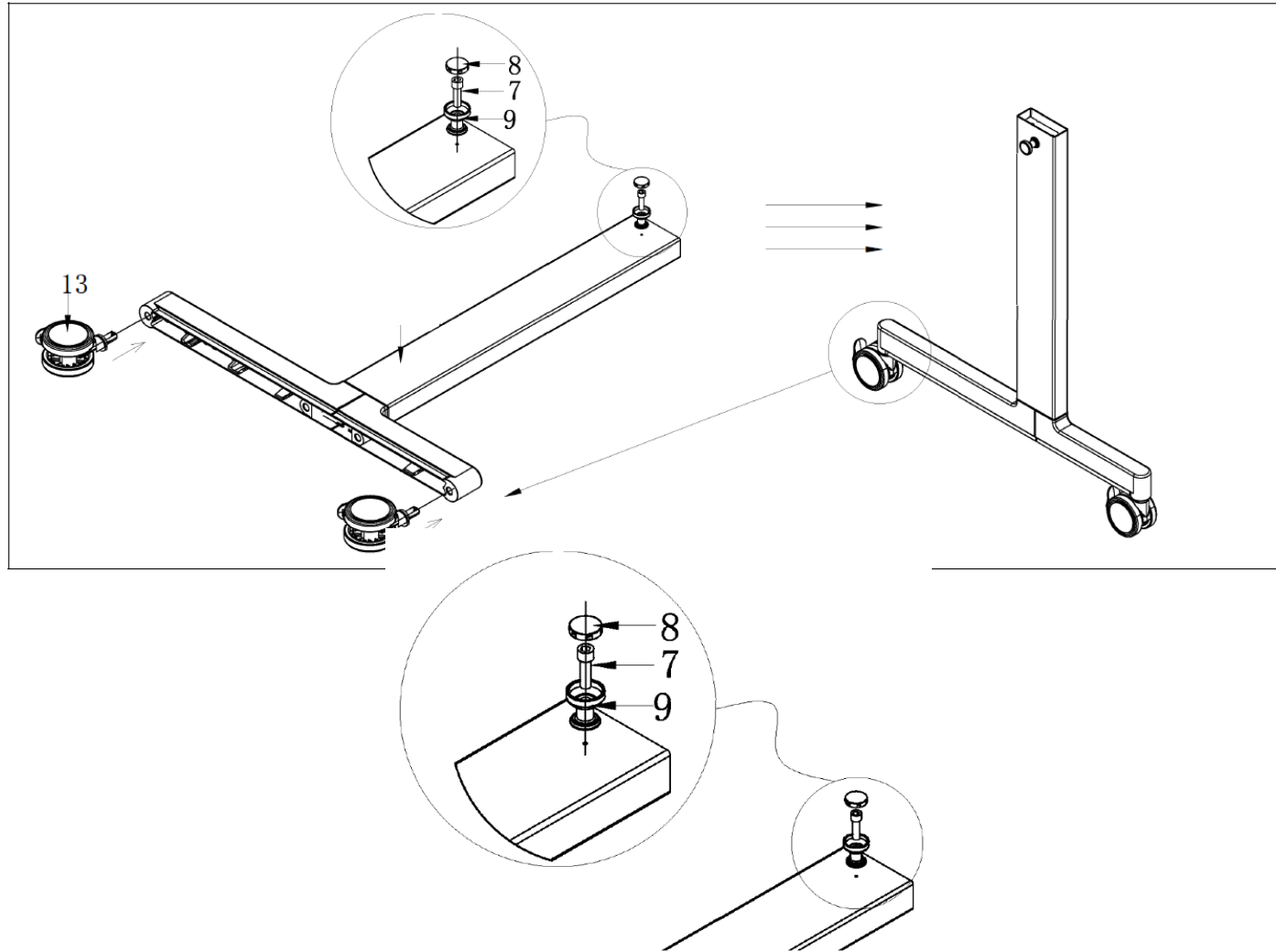


**938092-938127**

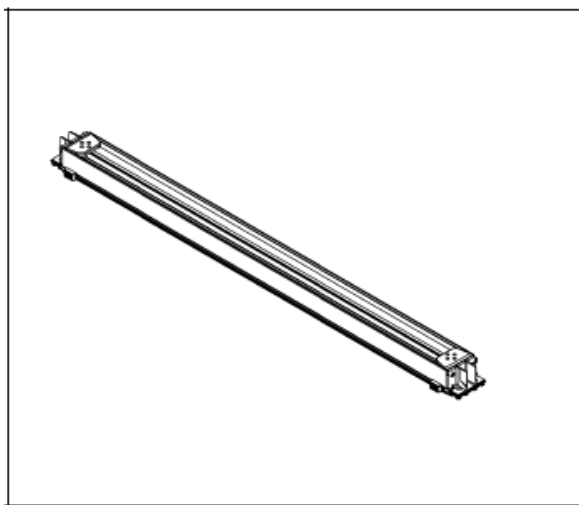
|   |   |  |           |  |  |           |   |   |
|---|---|--|-----------|--|--|-----------|---|---|
|  |    | Pred začiatkom montáže si prečítajte <b>celý návod</b> . |           |  |  |           |   |   |
| <b>1</b>  |    | <b>4x M8X30</b><br>ŠEŠŤHRANNÁ<br>SKRUTKA                 | <b>2</b>  |    | <b>4x M8X16</b><br>ŠEŠŤHRANNÁ<br>SKRUTKA | <b>3</b>  |    | <b>4x M6X16</b><br>ŠEŠŤHRANNÁ<br>SKRUTKA          |
| <b>4</b>  |    | <b>2x</b>  | <b>5</b>  |    | <b>1x</b>                                | <b>6</b>  |    | <b>14x 4X20</b><br>KRÍŽOVÁ<br>SKRUTKA             |
| <b>7</b>  |   | <b>2x M6X20</b><br>ŠEŠŤHRANNÁ<br>SKRUTKA                 | <b>8</b>  |    | <b>2x</b>                                | <b>9</b>  |   | <b>2x</b>   |
| <b>10</b>   |  | <b>1x</b>  | <b>11</b> |  | <b>2x M4X10</b><br>ZÁPUSTNÁ<br>SKRUTKA   | <b>12</b> |  | <b>2x M8X30</b><br>SKRUTKA S<br>GUĽATOU<br>HLAVOU |
| <b>13</b>   |  | <b>4x</b>  | <b>14</b> |  | <b>2x</b><br>DRŽIAK NA FĽAŠU             |           |   |   |



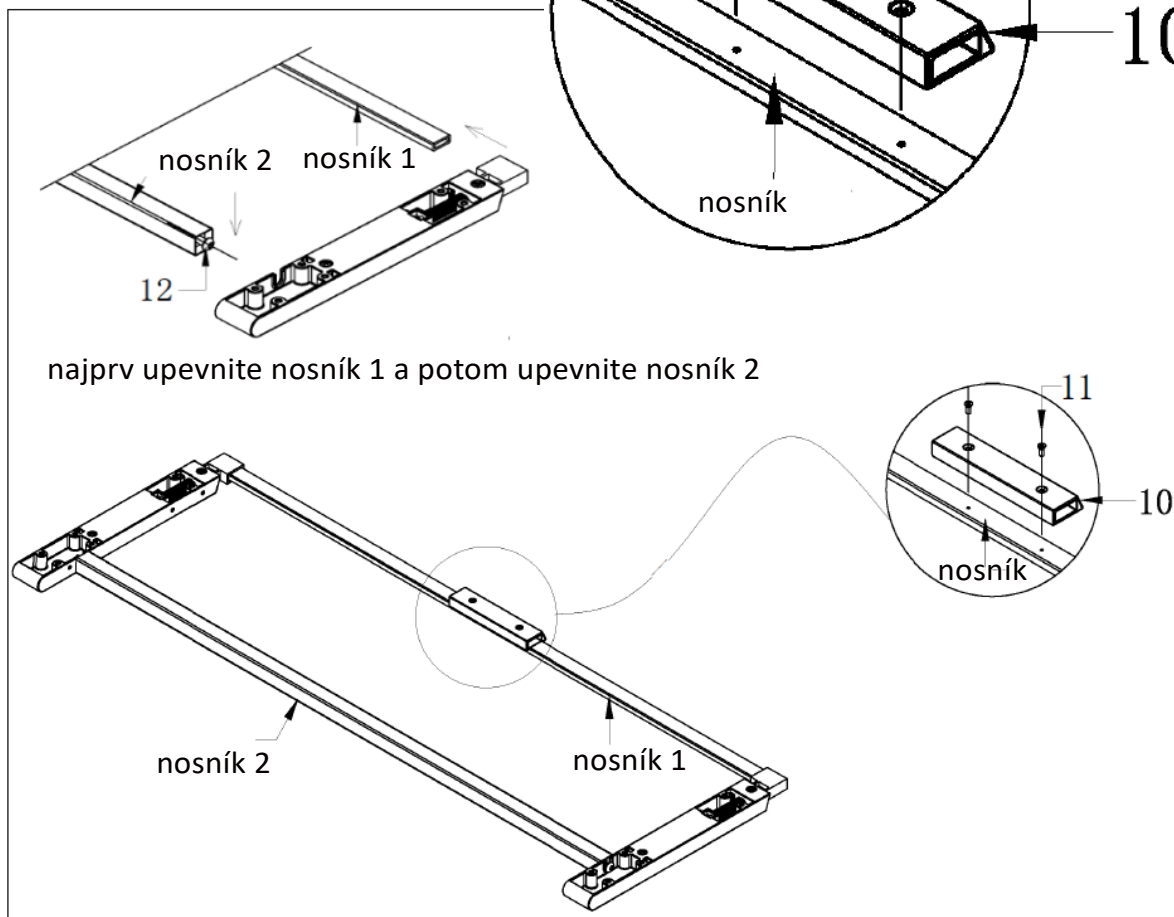
Komponent 1

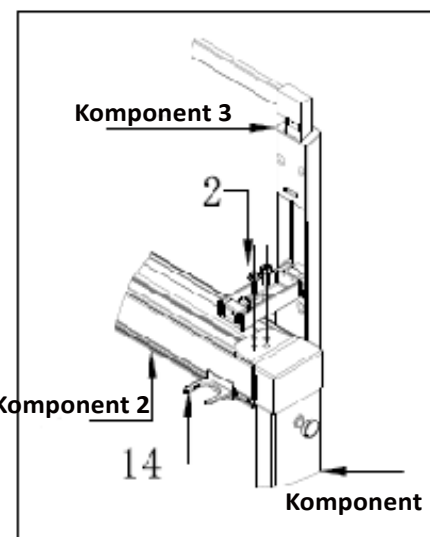
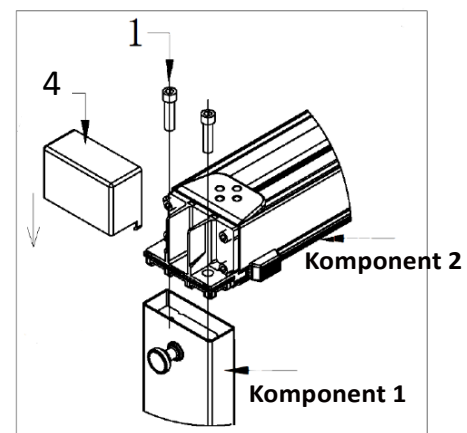
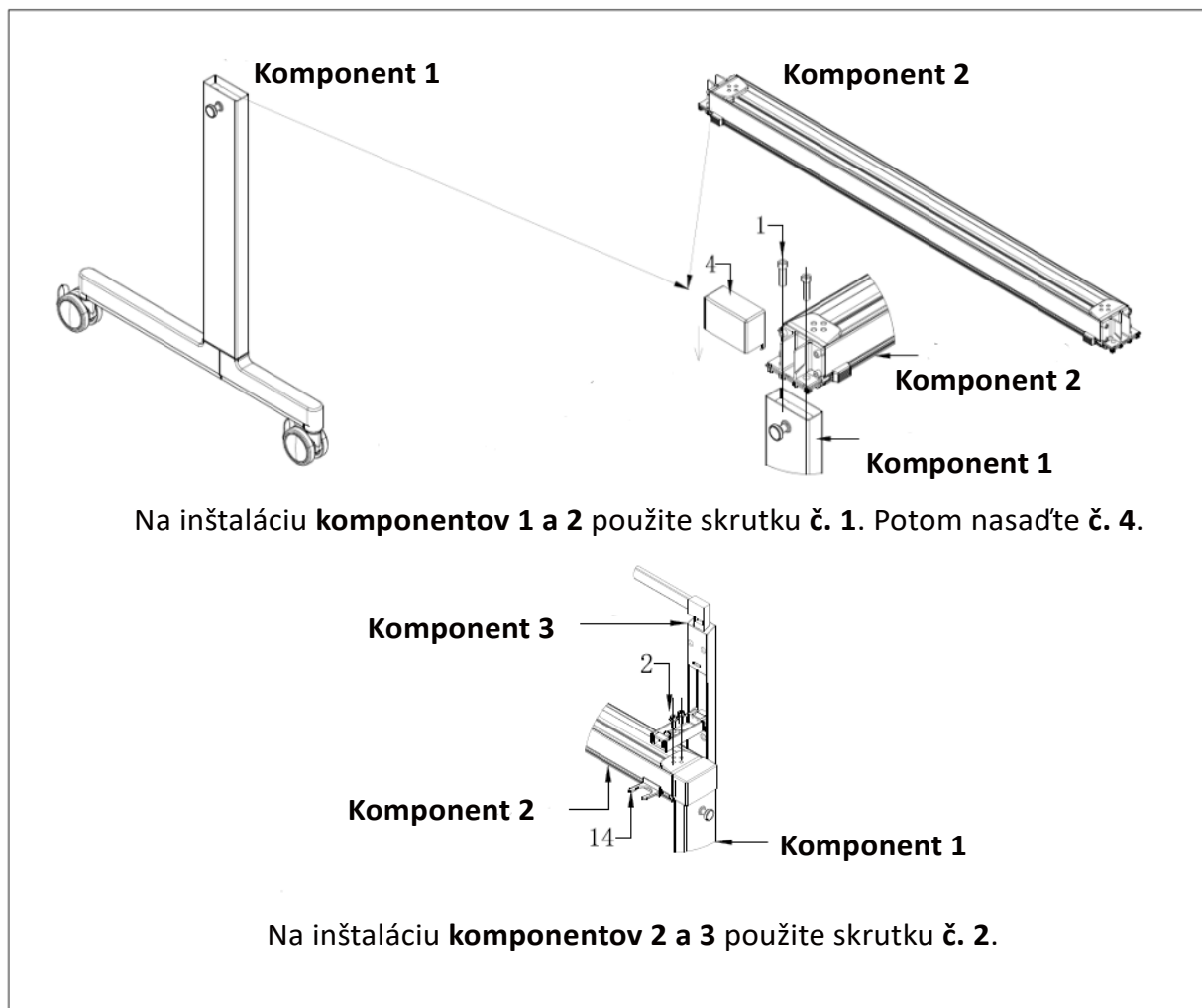


Komponent 2

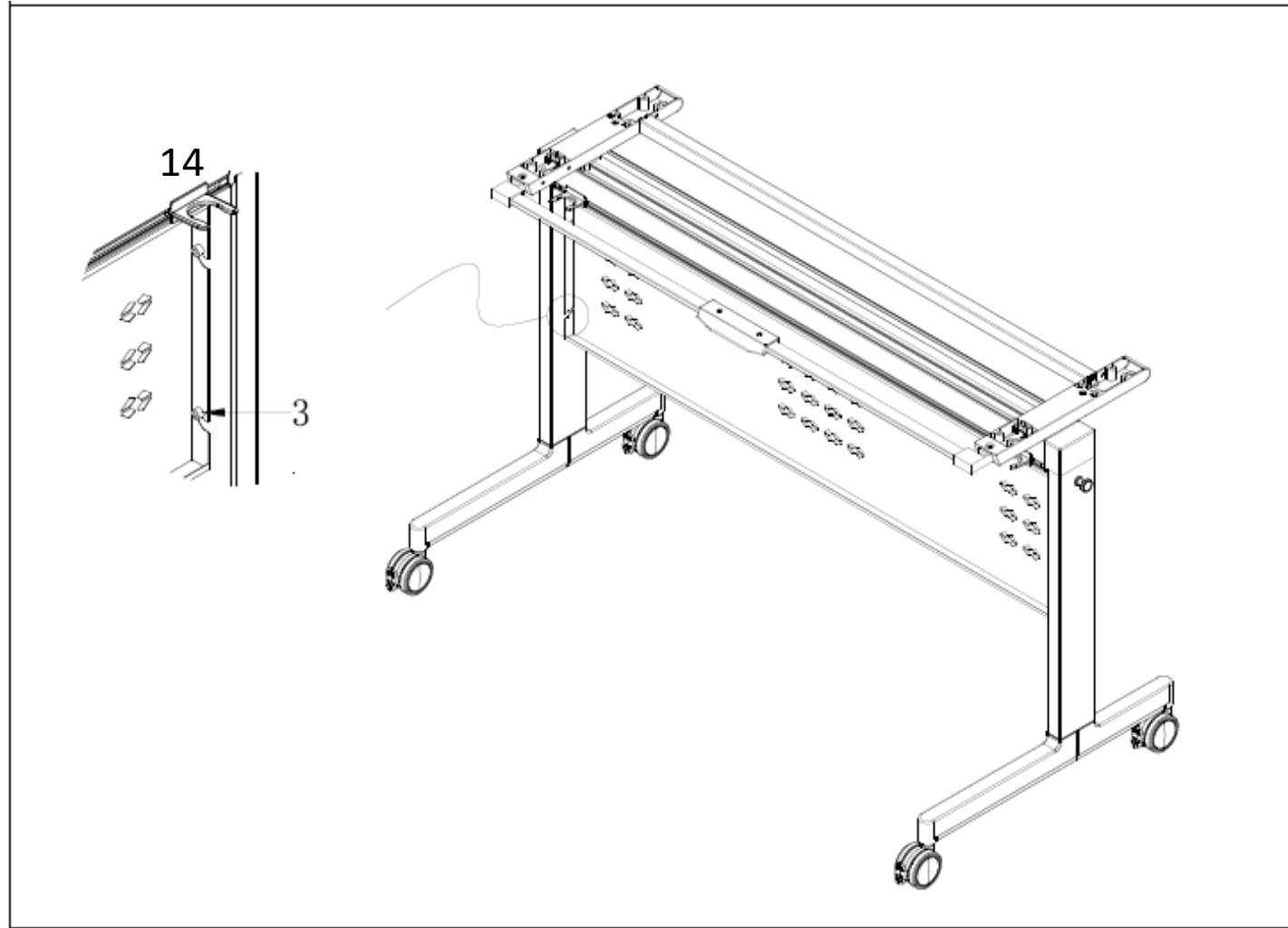


Komponent 3

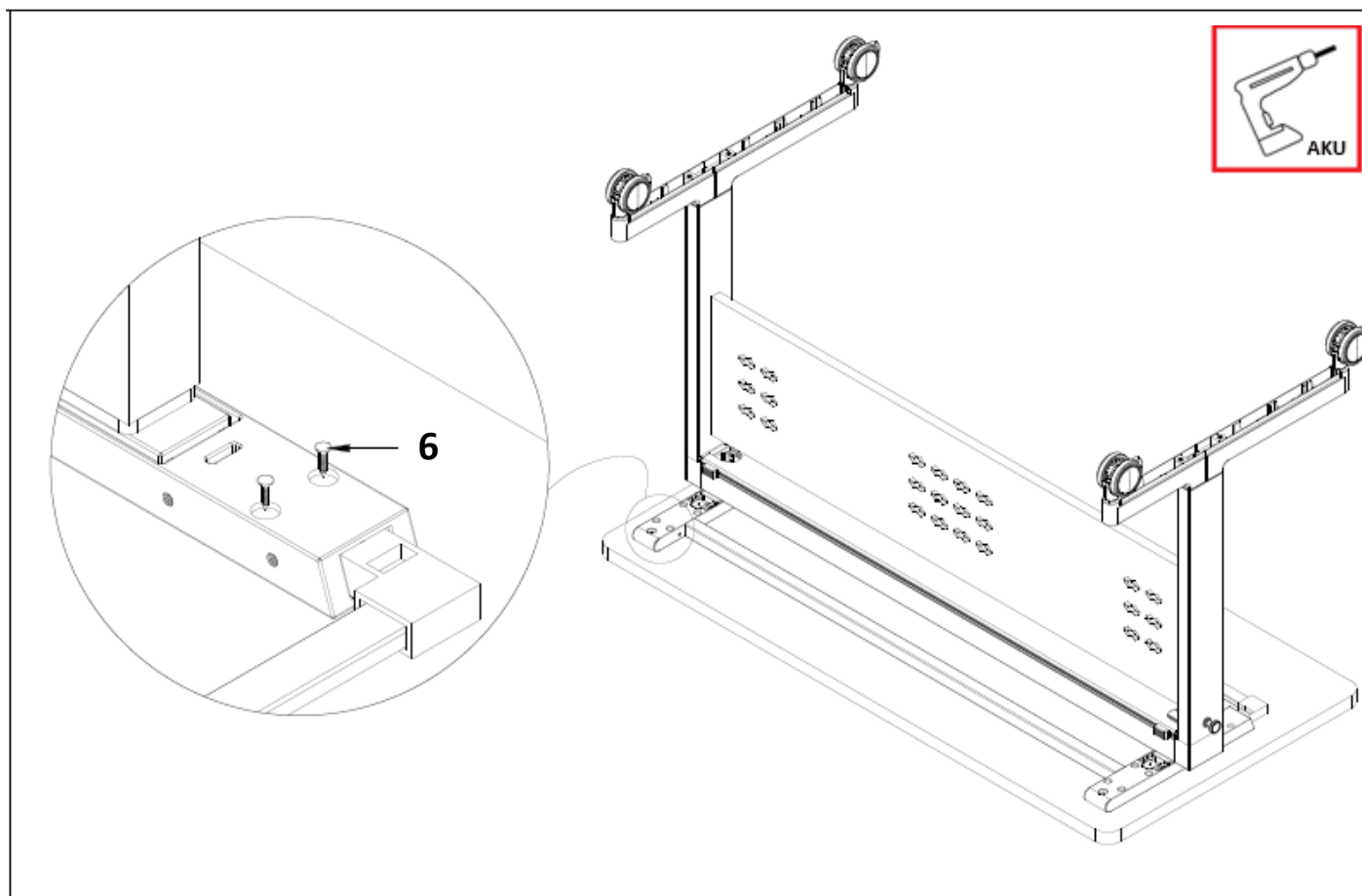


**Komponenty 1,2,3**

**Inštalácia panela**

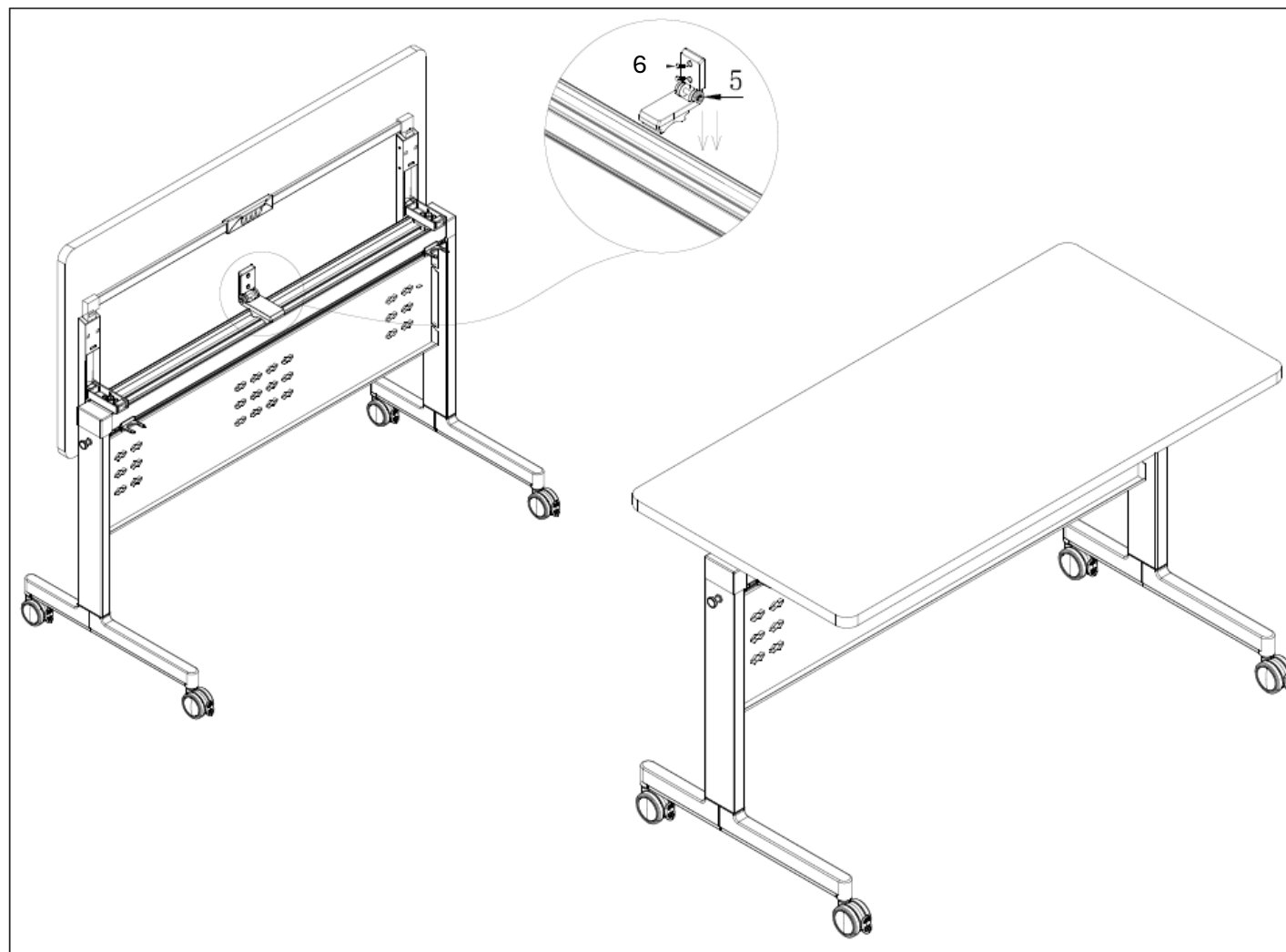


## Inštalácia stolovej dosky



**Na doske nie sú predvŕtané diery! Všetky skrutky dotahujte ručne!**

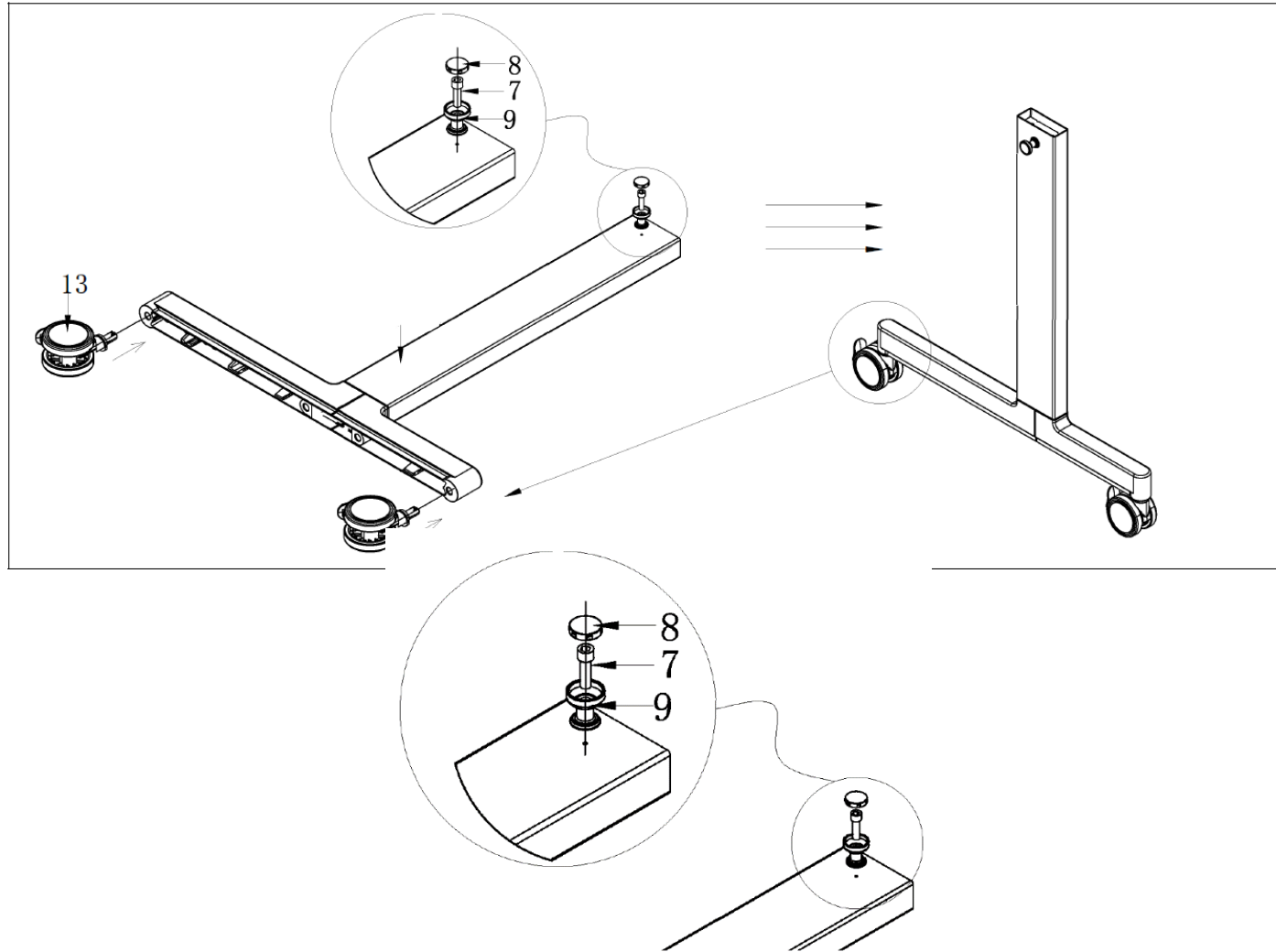
### Inštalácia podpory preklápania



**938092-938127**

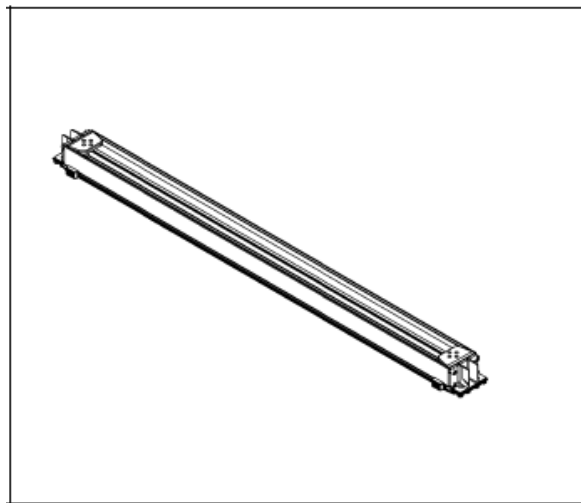
|   |   |  |           |  |  |           |   |   |
|---|---|--|-----------|--|--|-----------|---|---|
|  |    | Przed rozpoczęciem montażu przeczytaj <b>całą instrukcję</b> . |           |  |  |           |   |   |
| <b>1</b>  |    | <b>4x M8X30</b><br>ŚRUBA<br>SZEŚCIOKĄTNA                       | <b>2</b>  |    | <b>4x M8X16</b><br>ŚRUBA<br>SZEŚCIOKĄTNA | <b>3</b>  |    | <b>4x M6X16</b><br>ŚRUBA<br>SZEŚCIOKĄTNA    |
| <b>4</b>  |    | <b>2x</b>  | <b>5</b>  |    | <b>1x</b>                                | <b>6</b>  |    | <b>14x 4X20</b><br>ŚRUBA<br>KRZYŻAKOWA      |
| <b>7</b>  |   | <b>2x M6X20</b><br>ŚRUBA<br>SZEŚCIOKĄTNA                       | <b>8</b>  |    | <b>2x</b>                                | <b>9</b>  |   | <b>2x</b>                                   |
| <b>10</b>   |  | <b>1x</b>  | <b>11</b> |  | <b>2x M4X10</b><br>ŚRUBA STOŻKOWA        | <b>12</b> |  | <b>2x M8X30</b><br>ŚRUBA Z<br>OKRĄGŁĄ GŁOWĄ |
| <b>13</b>   |  | <b>4x</b>  | <b>14</b> |  | <b>2x</b><br>UCHWYT NA<br>BUTELKĘ        |           |   |   |

Komponent 1

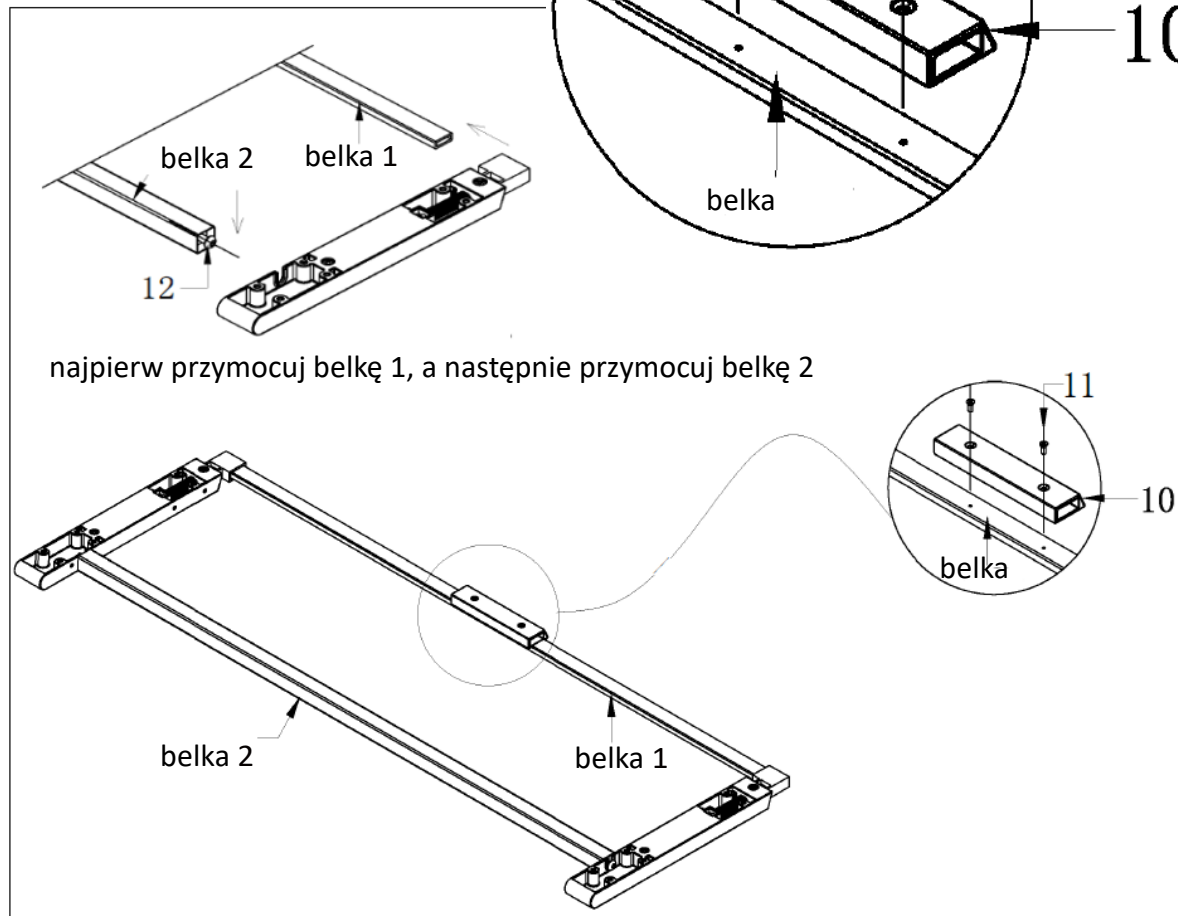


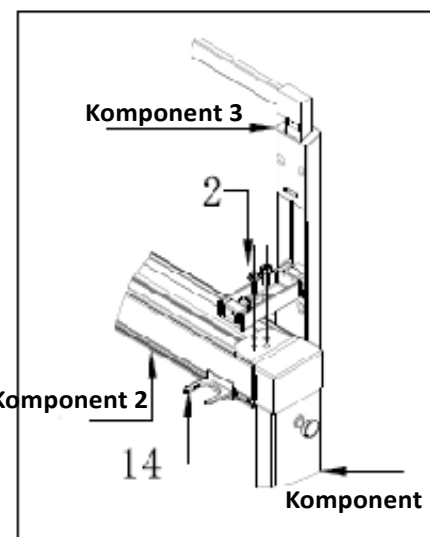
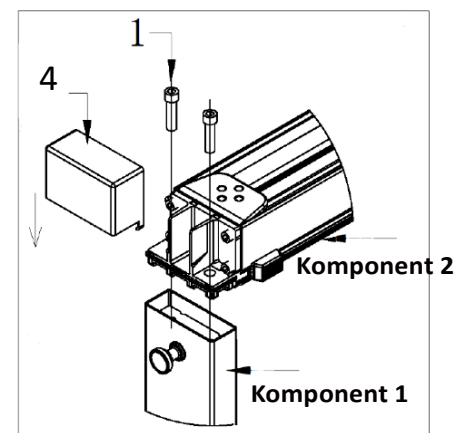
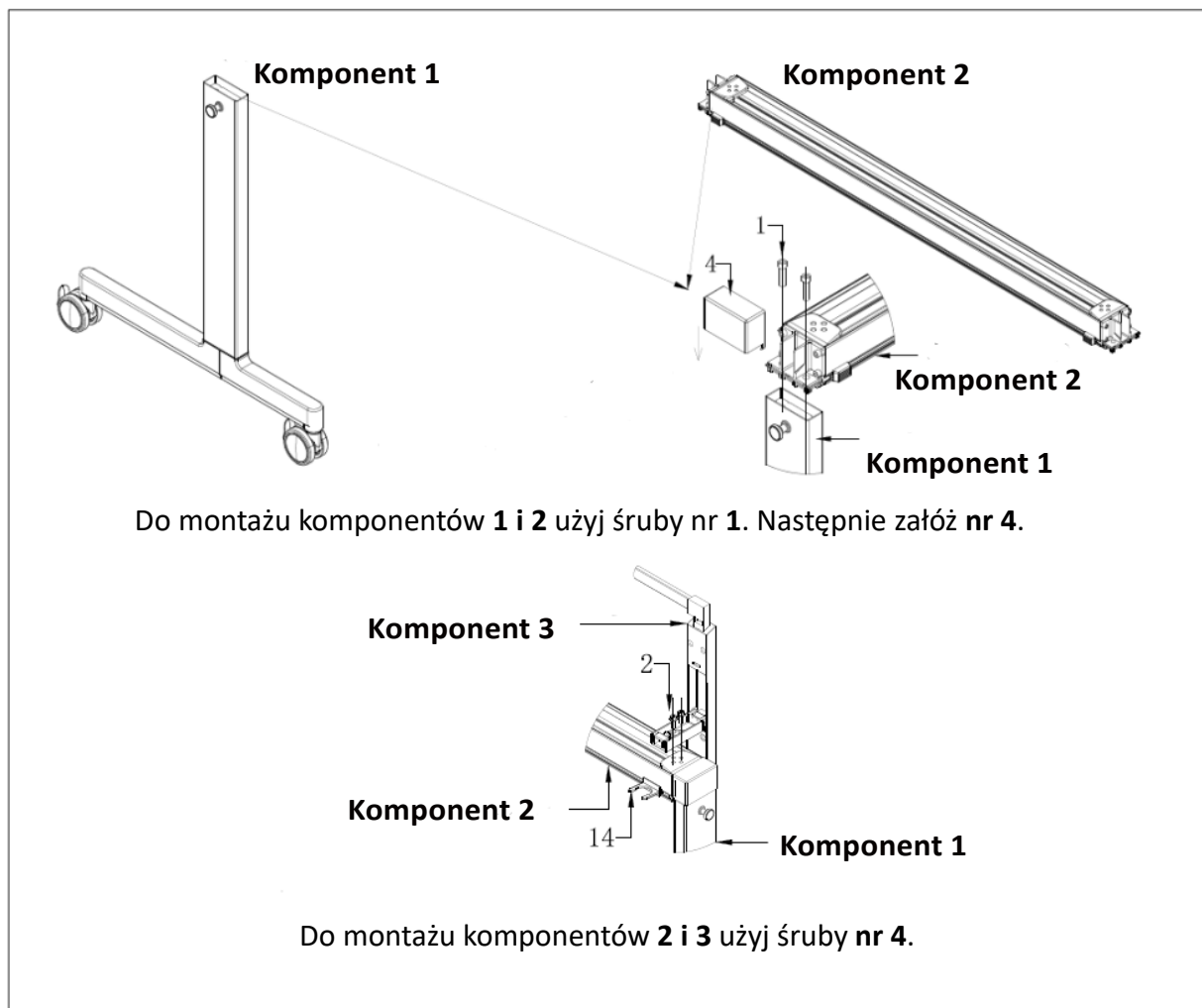


Komponent 2

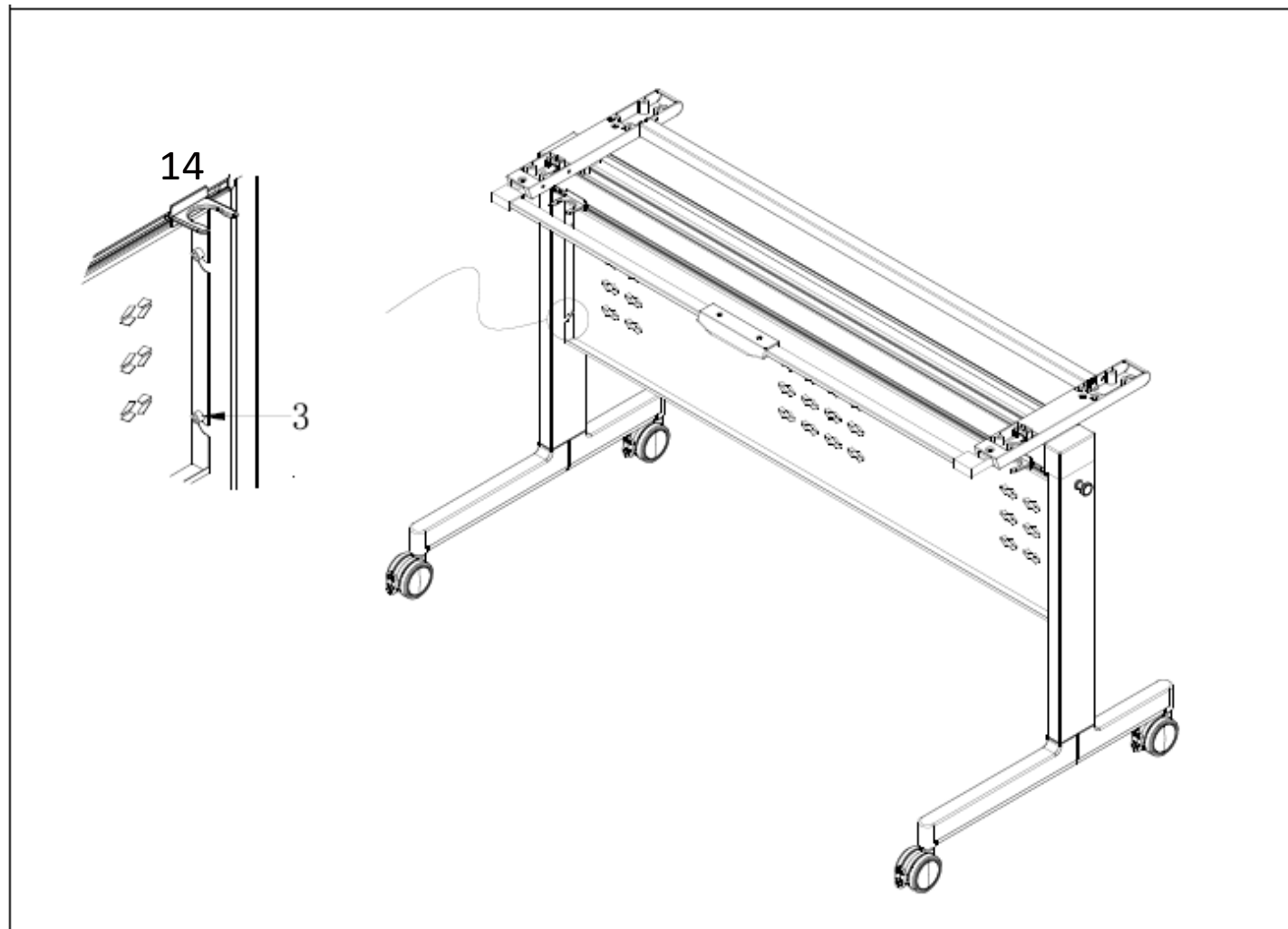


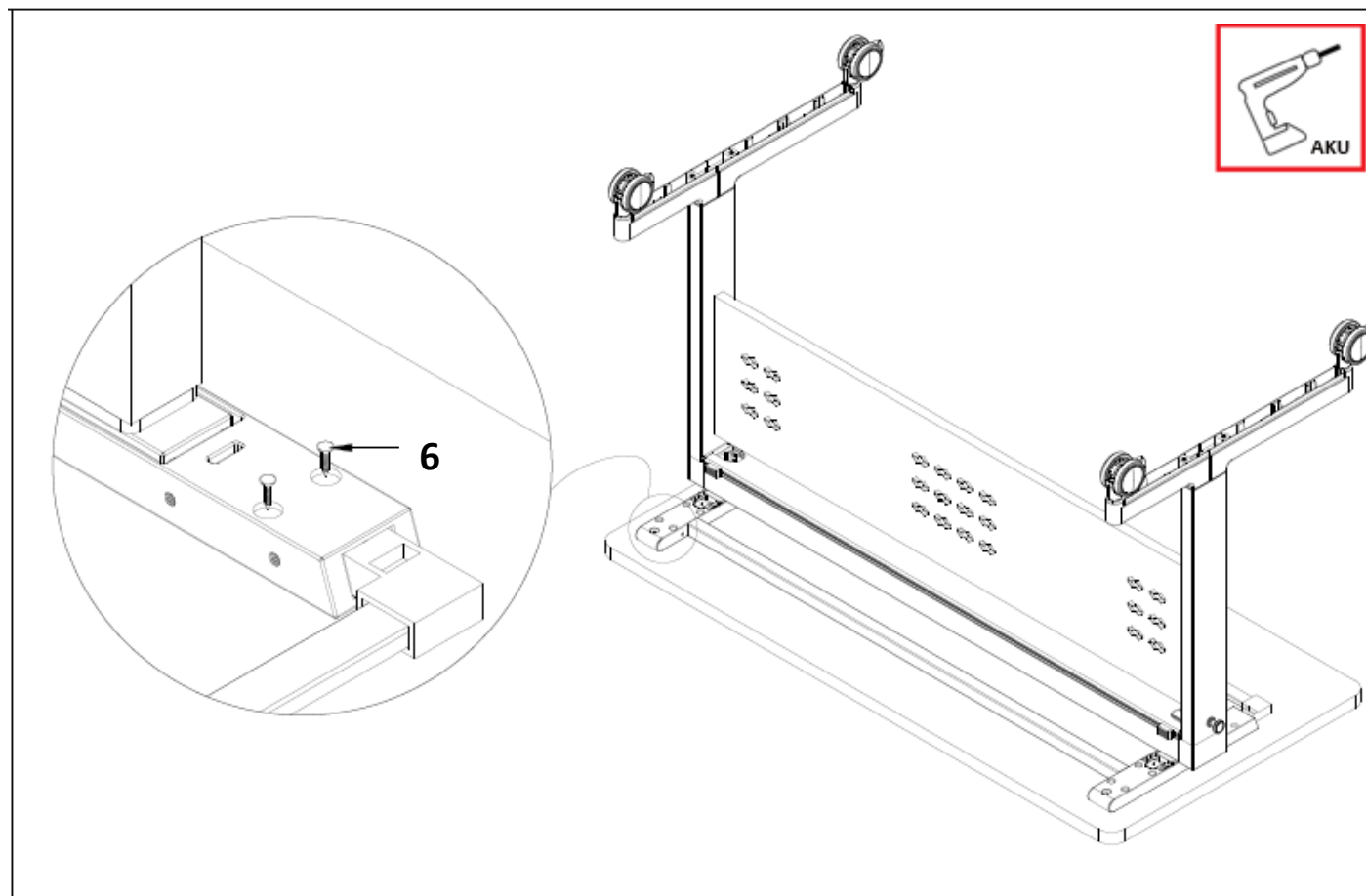
Komponent 3



**Komponenty 1,2,3**

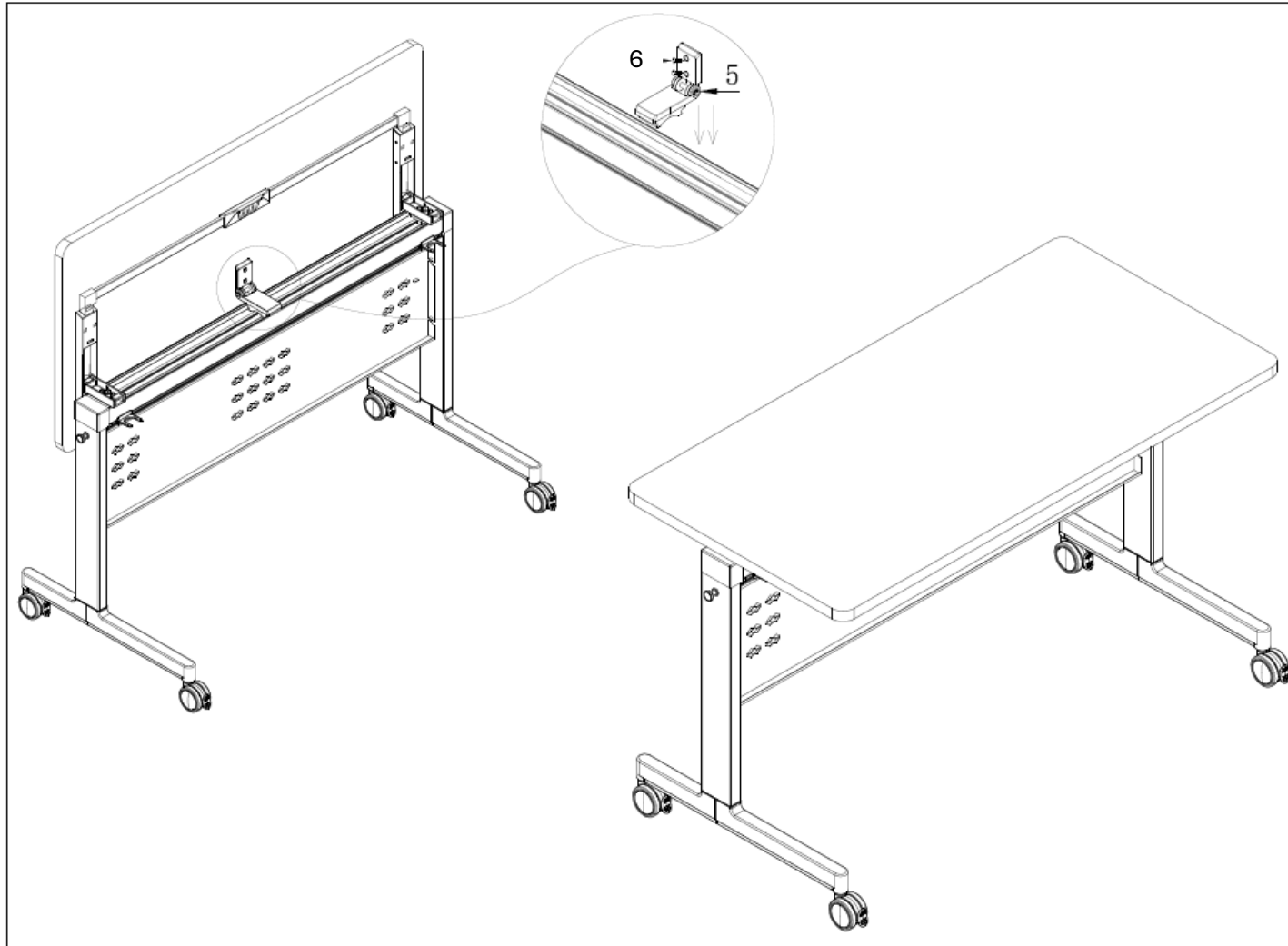
Instalacja panelu







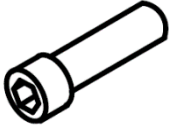
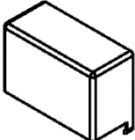
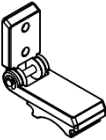




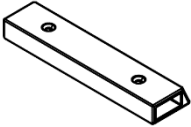

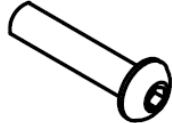


**Instalacja blatu stołu**

**Na blacie nie ma wstępnie wywierconych otworów! Wszystkie śruby dokręcaj ręcznie!**

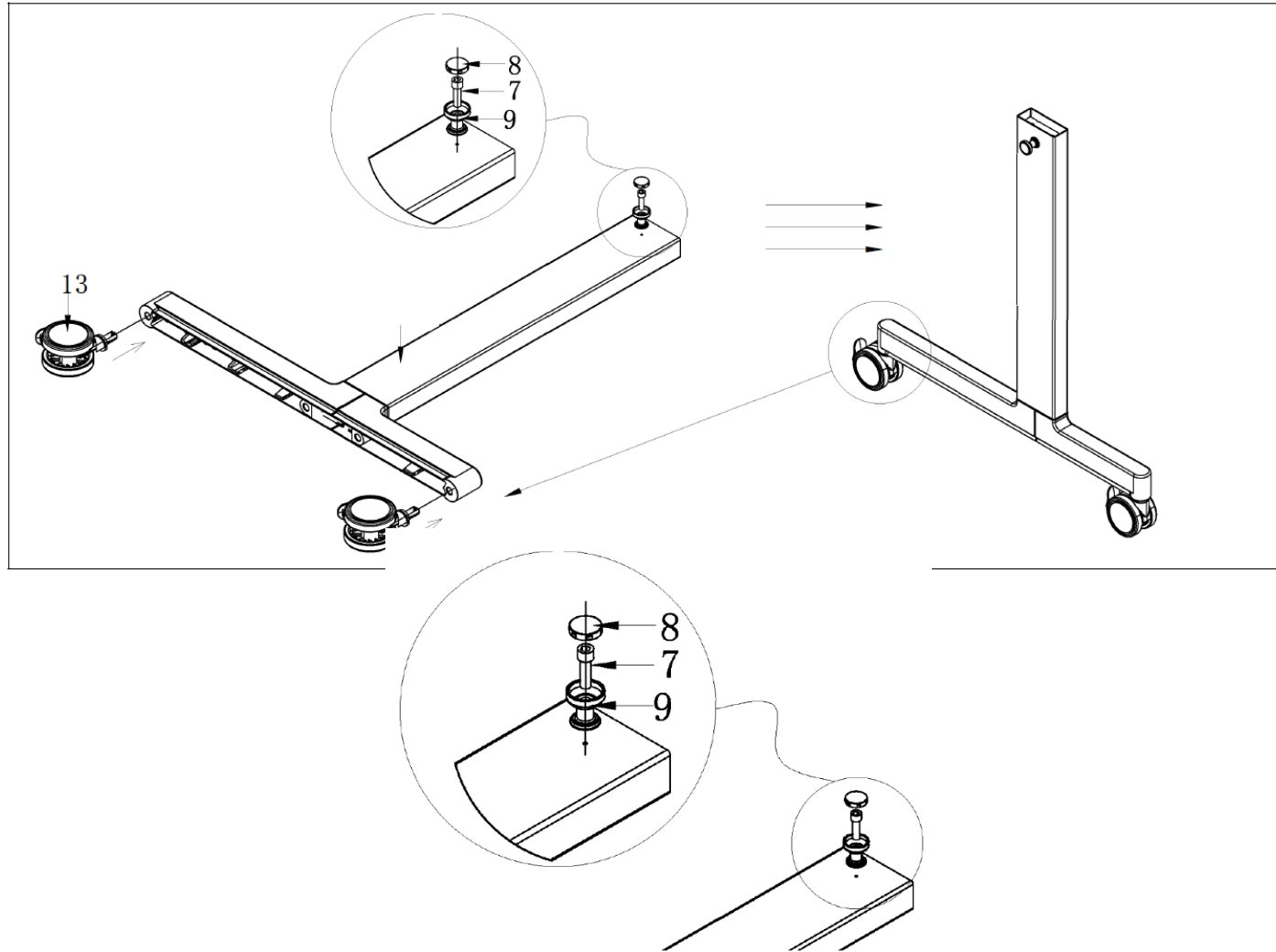
**Instalacja podpory przechyłu**



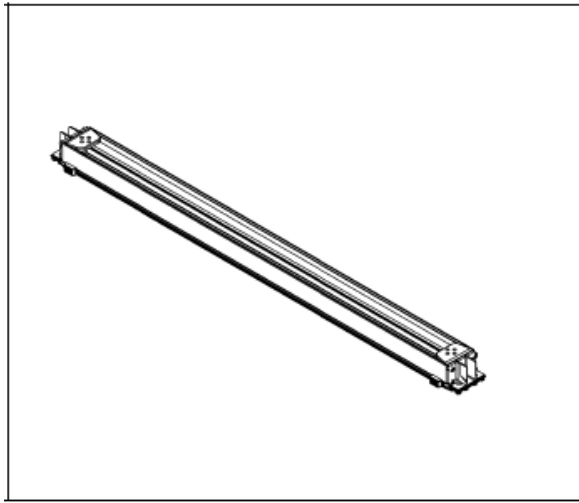
**938092-938127**

|   |   |  |           |  |   |           |   |  |
|---|---|--|-----------|--|---|-----------|---|--|
|  |    | Lesen Sie <b>die gesamte Anleitung</b> , bevor Sie mit der Montage beginnen. |           |  |   |           |   |  |
| <b>1</b>  |    | <b>4x M8X30</b><br>SECHSKANT-<br>SCHRAUBE                                    | <b>2</b>  |    | <b>4x M8X16</b><br>SECHSKANT-<br>SCHRAUBE | <b>3</b>  |    | <b>4x M6X16</b><br>SECHSKANT-<br>SCHRAUBE      |
| <b>4</b>  |    | <b>2x</b>  | <b>5</b>  |    | <b>1x</b>                                 | <b>6</b>  |    | <b>14x 4X20</b><br>KREUZSCHRAUBE               |
| <b>7</b>  |   | <b>2x M6X20</b><br>SECHSKANT-<br>SCHRAUBE                                    | <b>8</b>  |    | <b>2x</b>                                 | <b>9</b>  |   | <b>2x</b>                                      |
| <b>10</b>   |  | <b>1x</b>  | <b>11</b> |  | <b>2x M4X10</b><br>SENKSCHRAUBE           | <b>12</b> |  | <b>2x M8X30</b><br>SCHRAUBE MIT<br>RUNDEM KOPF |
| <b>13</b>   |  | <b>4x</b>  | <b>14</b> |  | <b>2x</b><br>FLASCHENHALTER               |           |   |  |

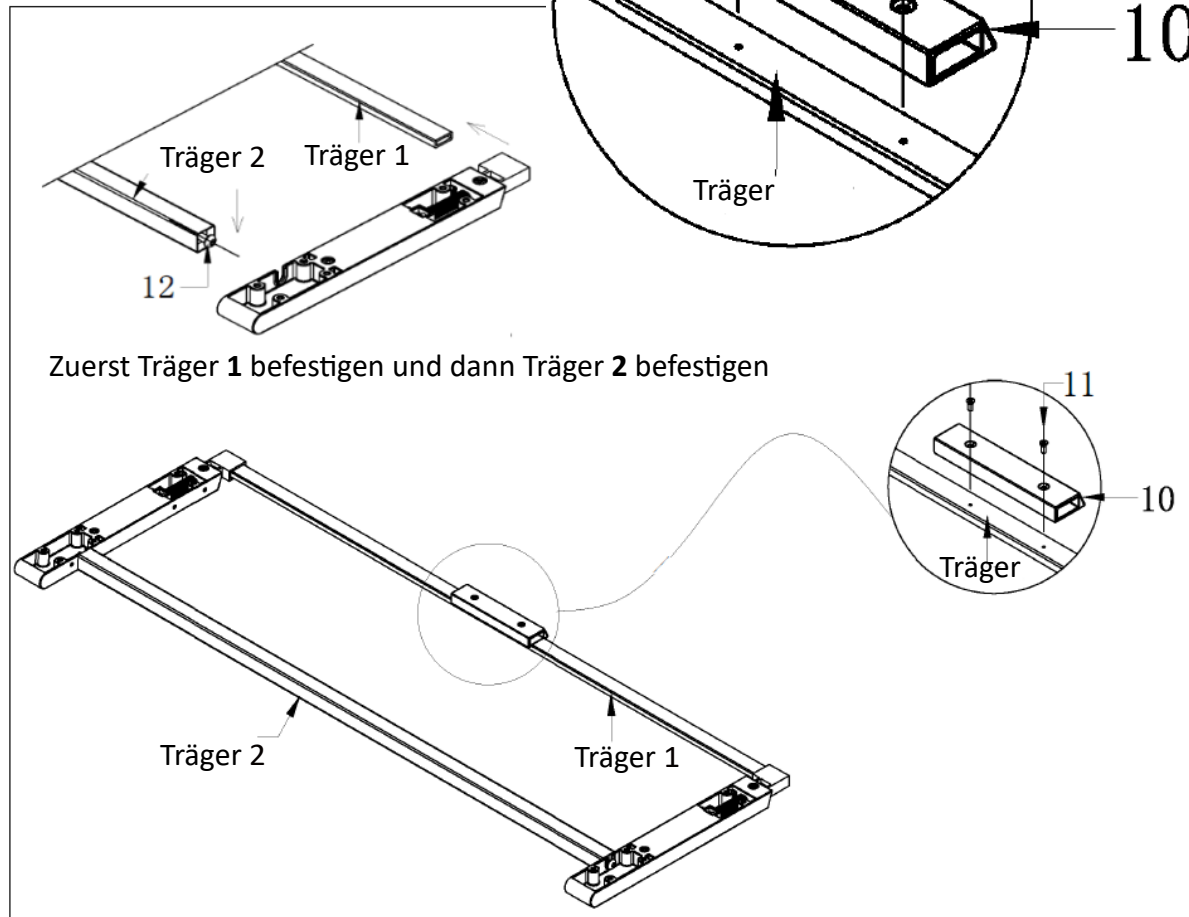
Komponente 1



Komponente 2

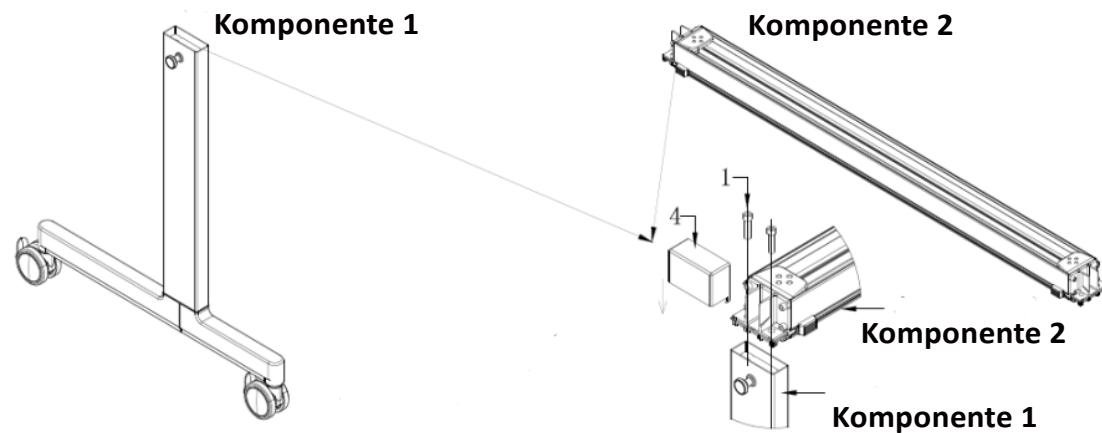


Komponente 3

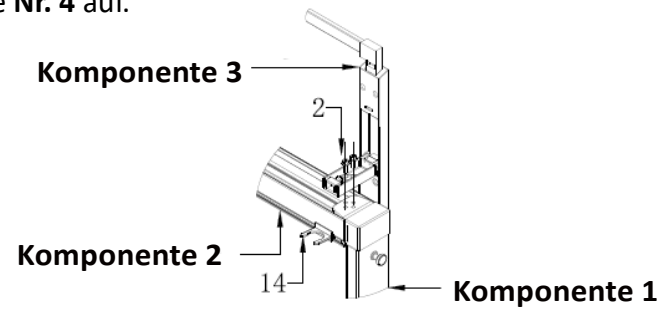




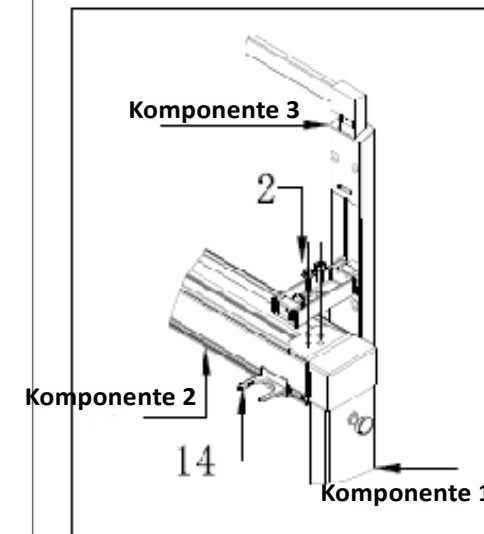
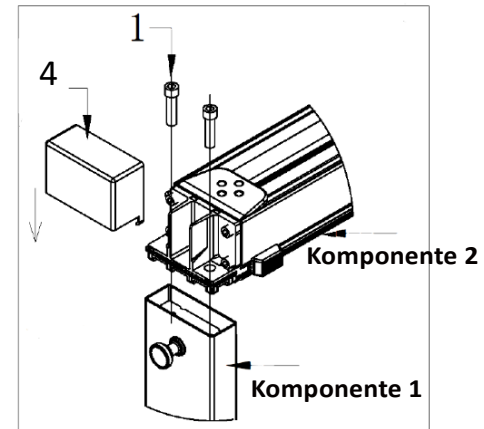
## Komponenten 1,2,3



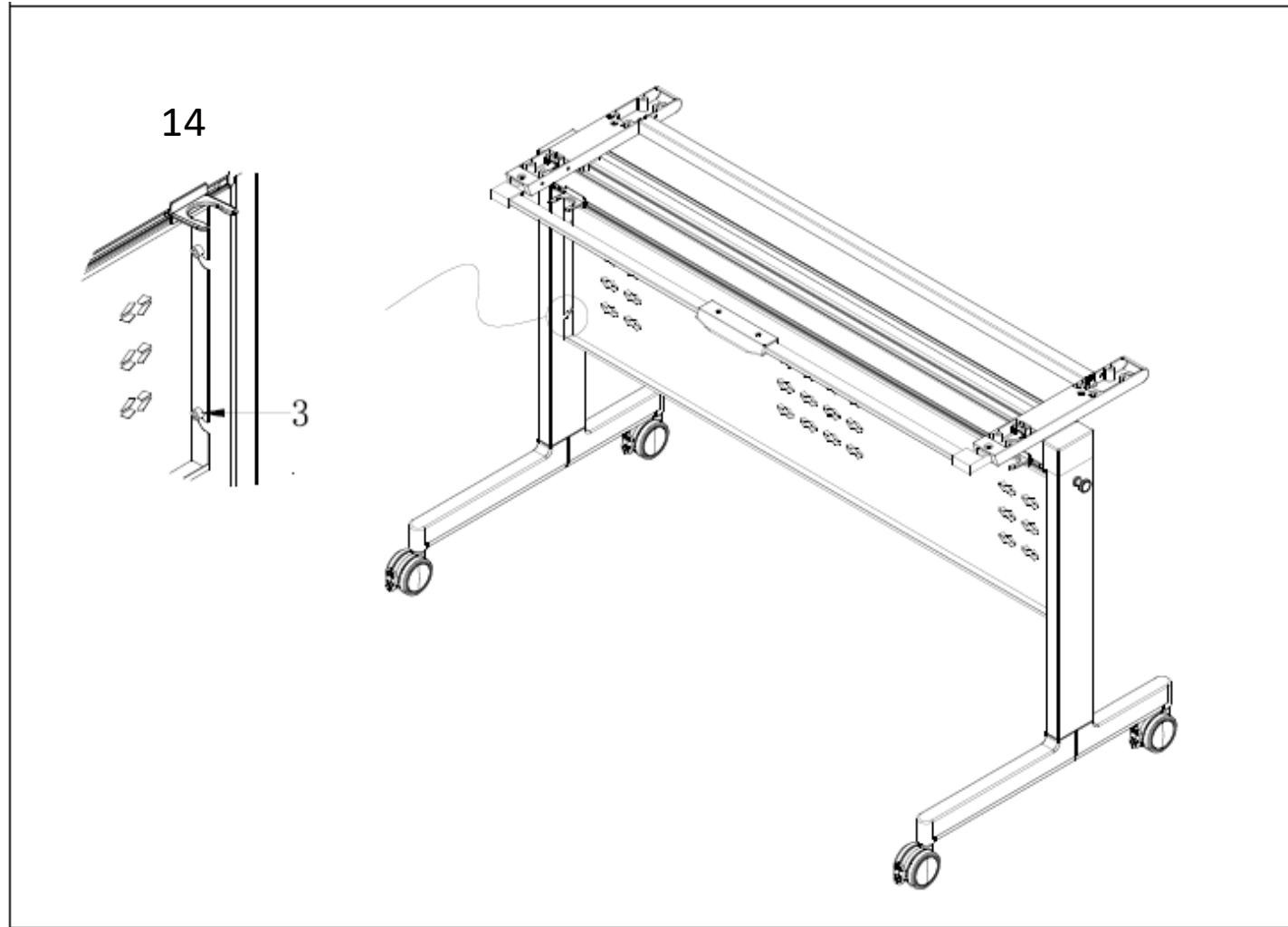
Verwenden Sie zur Installation **der Komponenten 1 und 2** die Schraube **Nr. 1**.  
Dann setzen Sie **Nr. 4** auf.



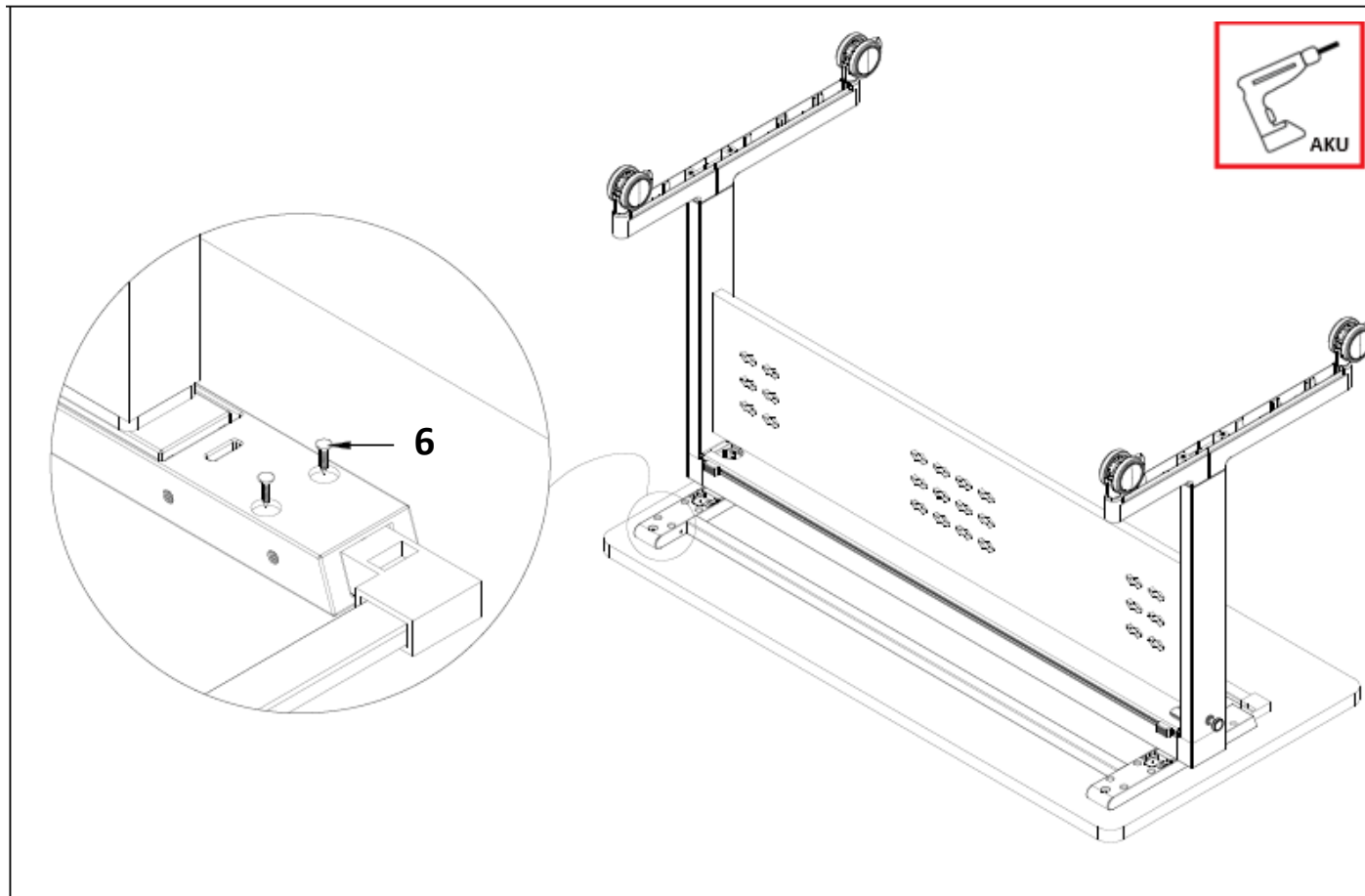
Verwenden Sie zur Installation der **Komponenten 2 und 3** die Schraube **Nr. 2**.



Installation des Panels



**Installation der Tischplatte**



**Auf der Platte sind keine vorgebohrten Löcher! Alle Schrauben von Hand anziehen!**

**Installation der Kippstütze**

