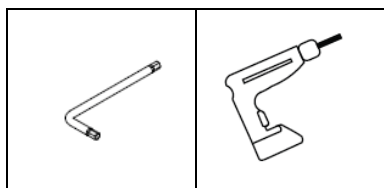
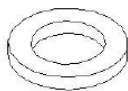





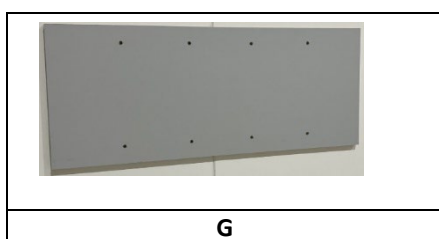


938218 - 938253



					
A (12x)	B (12x)	M8*50 C (1x)	M4*20 D (19)	E (6x)	4*16 (607370) F (10x)

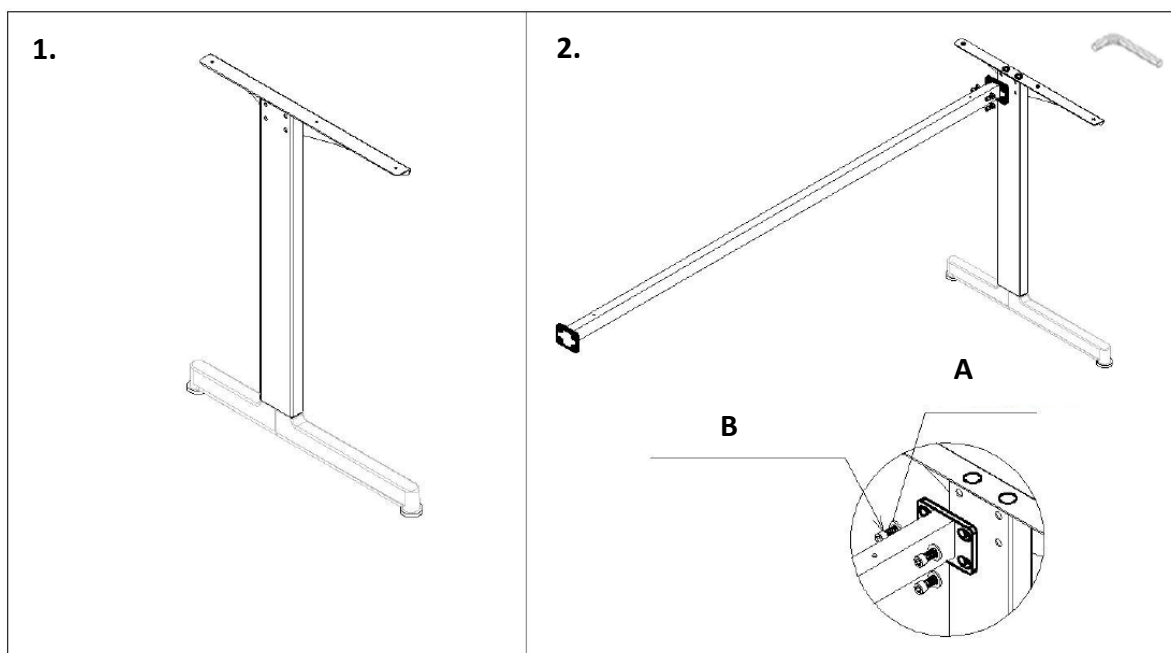


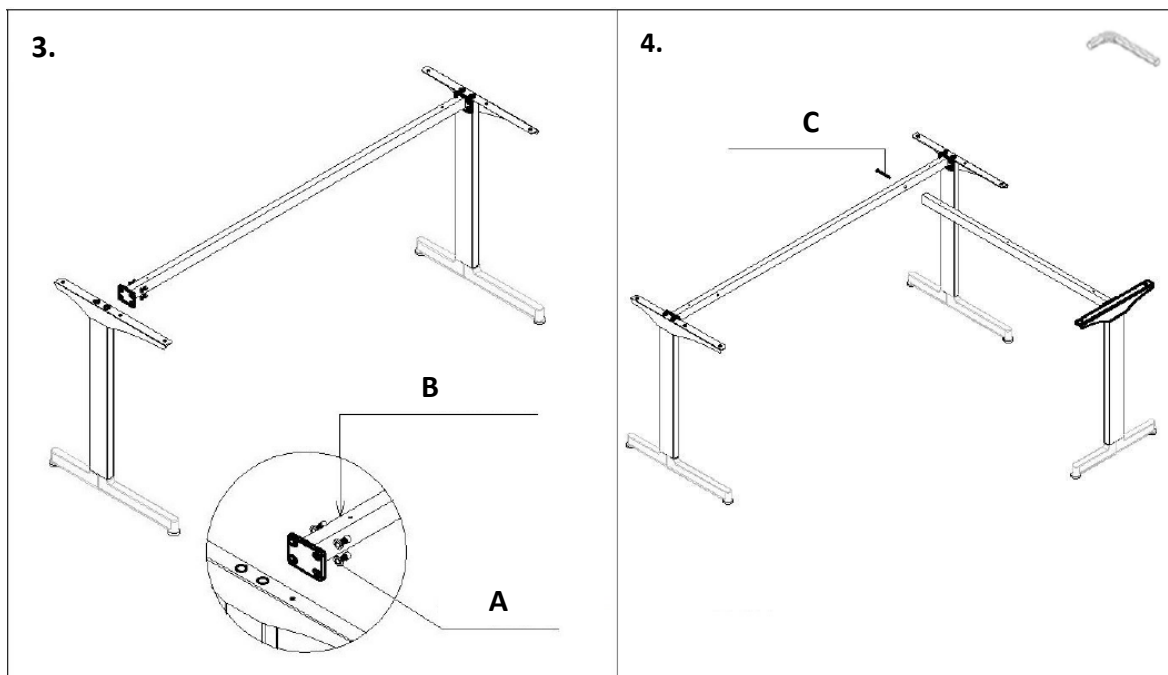
CZ: Před začátkem montáže si přečtěte **celý návod**.

SK: Pred začiatkom montáže si prečítajte **celý návod**.

PL: Przed rozpoczęciem montażu przeczytaj **całą instrukcję**.

DE: Lesen Sie **die gesamte Anleitung**, bevor Sie mit der Montage beginnen.





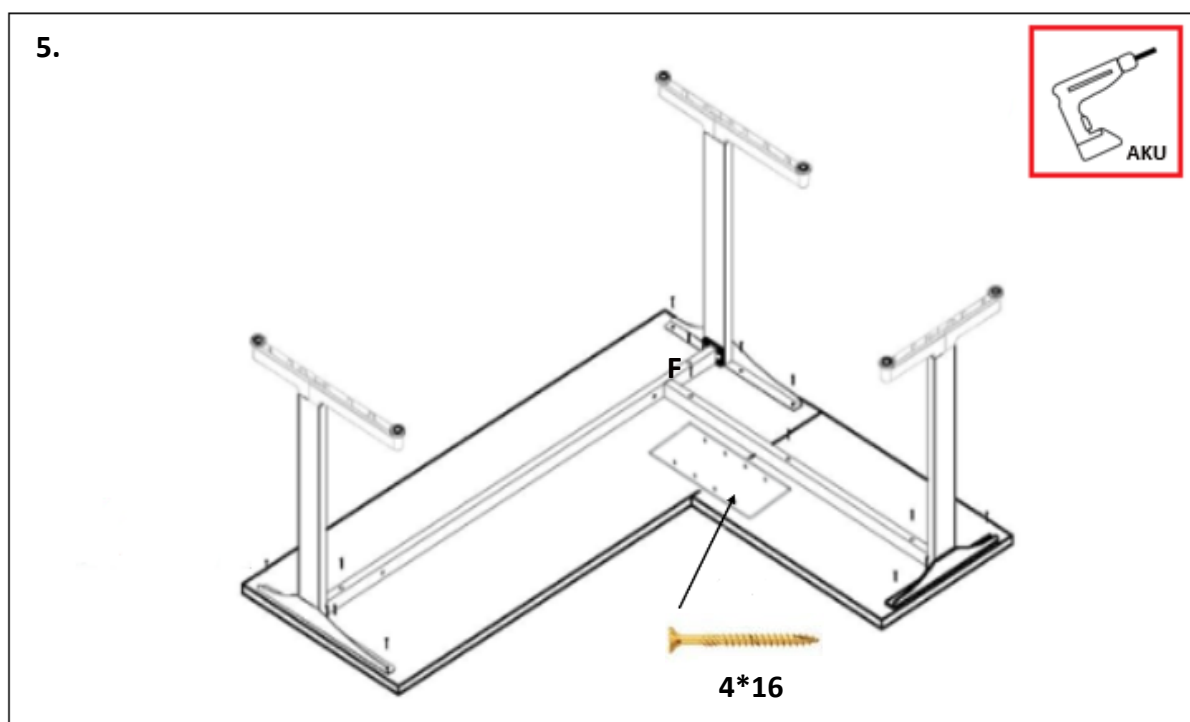
5.

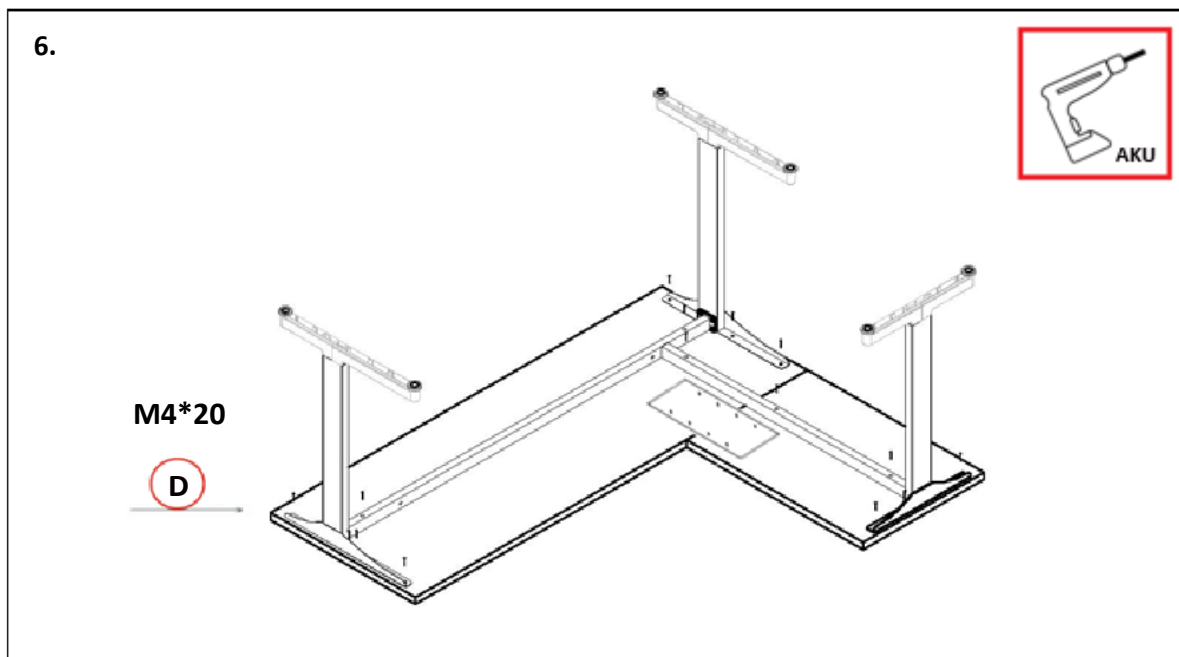
CZ: Desky stolu se spojí pomocí kolíků (E) a přidavné destičky tloušťky 10 mm (G), která se umístí pod spoj pomocí vrtů 4x16 (F).

SK: Dosky stola sa spoja pomocou kolíkov (E) a prídavné doštičky hrúbky 10 mm (G), ktorá sa umiestni pod spoj pomocou skrutiek 4x16 (F).

PL: Blaty łączone są za pomocą kołków (E) oraz dodatkowej płyty o grubości 10 mm (G), którą umieszcza się pod łącznikiem za pomocą wkrętów 4x16 (F).

DE: Die Tischplatten werden mit Dübeln (E) und einer zusätzlichen 10 mm dicken Platte (G) verbunden, die mit 4x16 Schrauben (F) unter der Verbindung angebracht wird.





CZ: Na desce nejsou předvrtané díry! Všechny šrouby dotahujte ručně!

SK: Na doske nie sú predvrtané diery! Všetky skrutky doťahujte ručne!

PL: Na desce nie ma wstępnie wywierconych otworów! Dokręcić wszystkie śruby ręcznie!

DE: Auf der Platte gibt es keine vorgebohrten Löcher! Alle Schrauben handfest anziehen!

