

CZ PŘEKLAD NÁVODU K POUŽITÍ

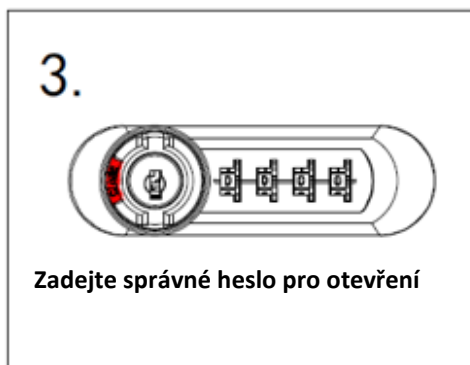
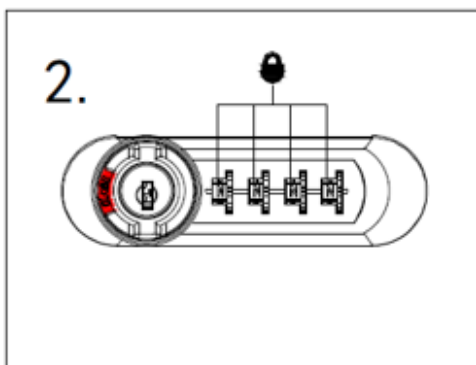
MECHANICKÝ KÓDOVÝ ZÁMEK

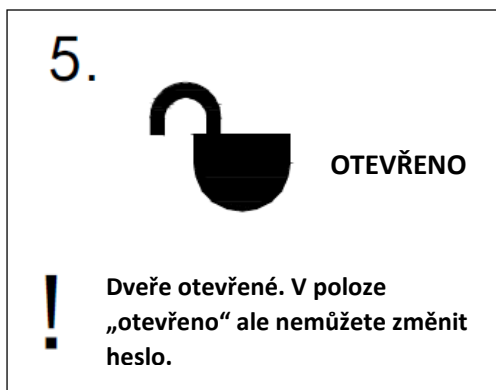
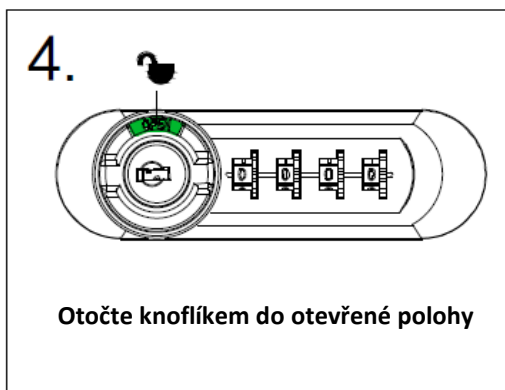


Katalogové číslo: 925005

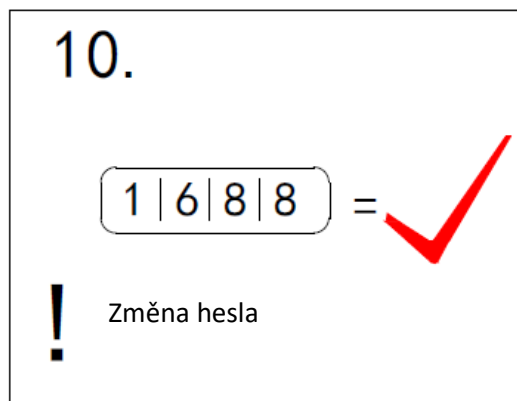
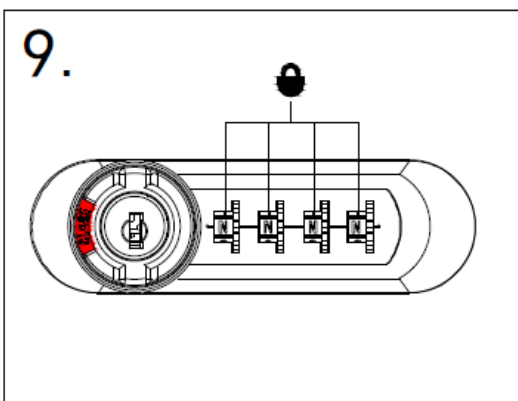
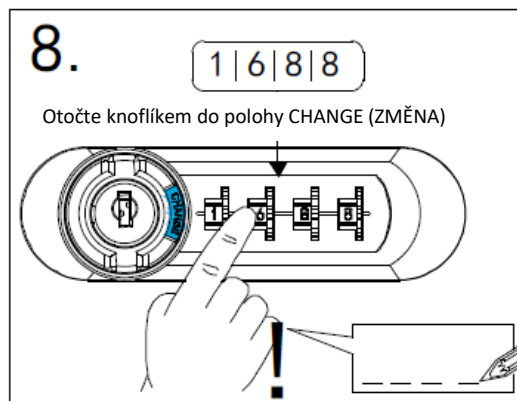
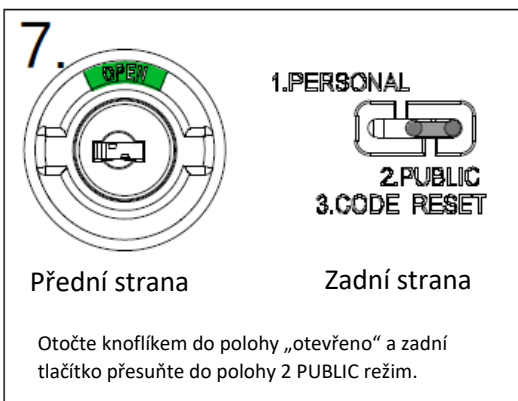
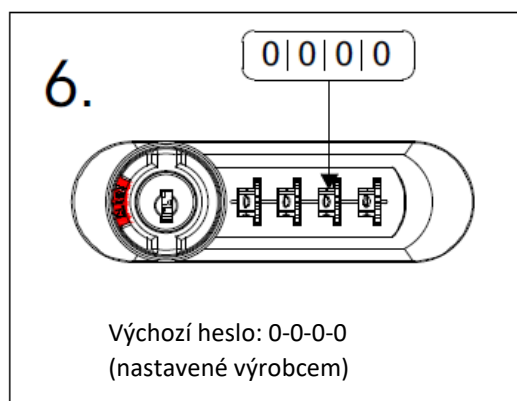
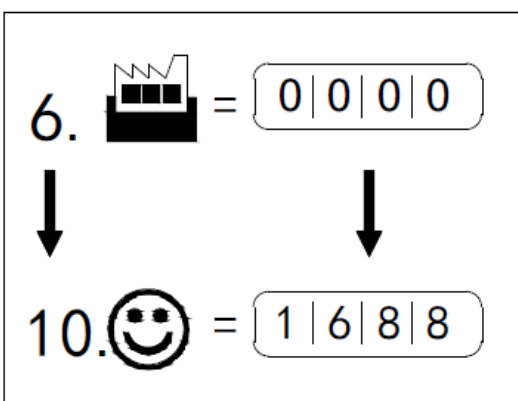
Před použitím si prosím přečtěte návod k použití kódového zámku a postupujte dle instrukcí v něm uvedených. Jedná se o překlad a doplnění původního návodu k použití, který je dodáván spolu s výrobkem.

1. Zamčení a odemčení





2. Změna hesla (např. na 1-6-8-8) – v PUBLIC (VEŘEJNÉM) režimu



3. Změna hesla (např. na 8-8-8-8) – v **PERSONAL** (OSOBNÍM) režimu

11. 😐 = 1 | 6 | 8 | 8

↓ ↓

15. 😊 = 8 | 8 | 8 | 8

11. 1 | 6 | 8 | 8

Aktuální heslo: 1-6-8-8

12.

Přední strana

Otočte knoflíkem do polohy „otevřeno“ a zadní tlačítko přesuňte do polohy 2 PUBLIC režim.

Zadní strana

1. PERSONAL
2. PUBLIC
3. CODE RESET

13. 8 | 8 | 8 | 8

Otočte knoflíkem do polohy CHANGE (ZMĚNA)

14.

Přední strana

Otáčejte knoflíkem do polohy „zavřeno“ a zadní tlačítko přepněte na 1 OSOBNÍ režim.

Zadní strana

1. PERSONAL
2. PUBLIC
3. CODE RESET

15.

8 | 8 | 8 | 8 = ✓

! Heslo v osobním režimu nelze měnit

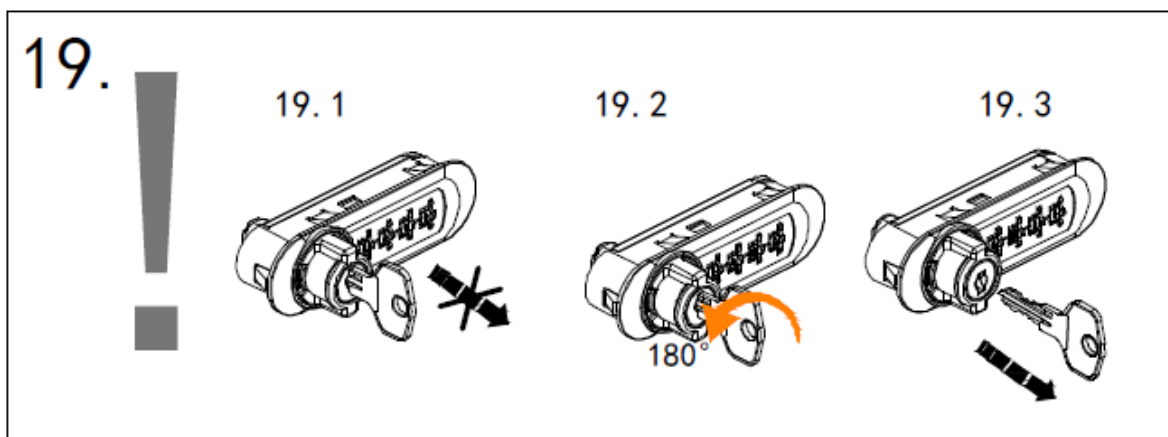
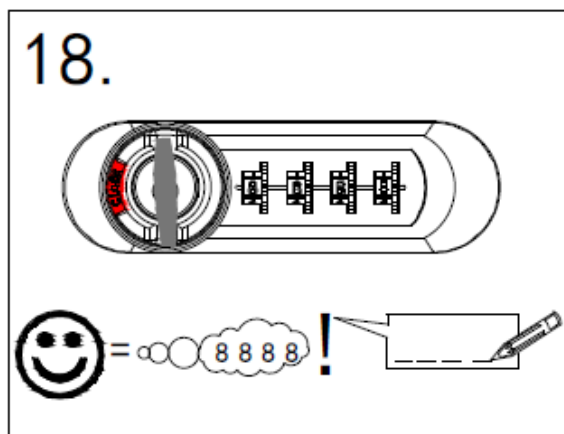
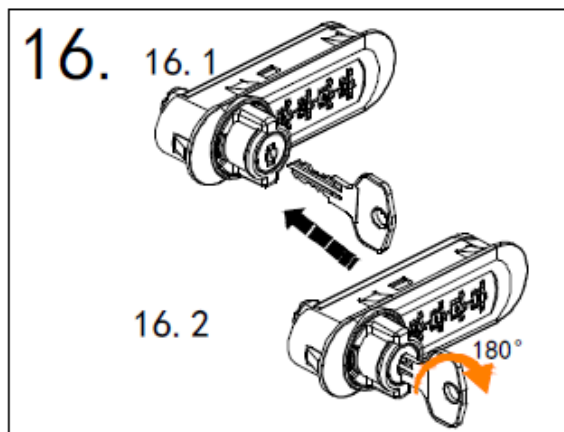
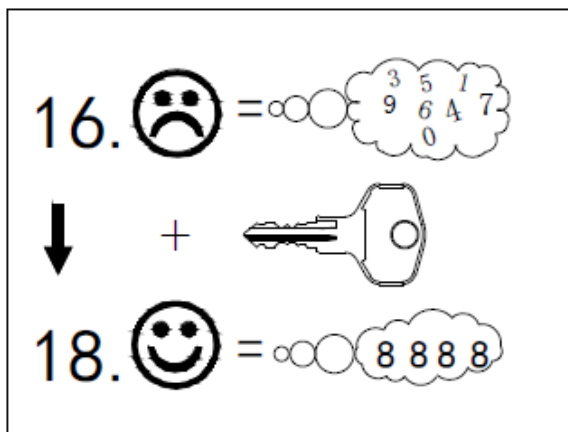
Poznámka: Tento krok lze použít pouze tehdy, když jsou dveře otevřené.

PERSONAL (OSOBNÍ) REŽIM – vhodný, pokud daný zámek využívá pouze jeden uživatel. V tomto režimu nelze změnit nastavené heslo.

PUBLIC (VEŘEJNÝ) REŽIM – vhodný při časté změně uživatelů zámku kdy si každý z nich nastavuje pro použití vlastní kód. V tomto režimu lze měnit nastavené heslo.

Důležité! Zámek může být otevřen vždy pouze pomocí jednoho kódu (nastavený kód platí v osobním i veřejném režimu)

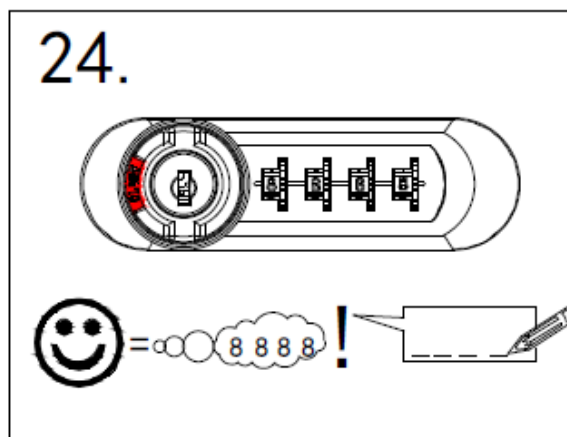
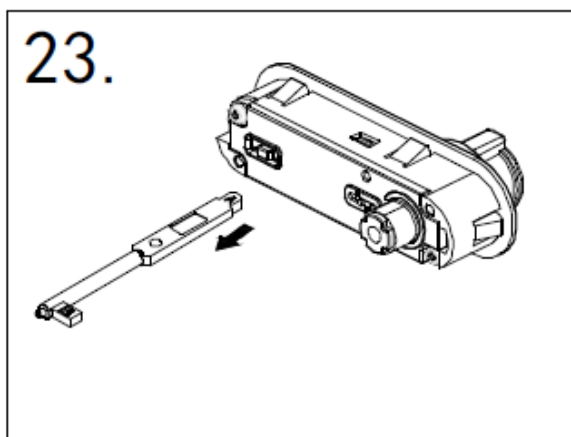
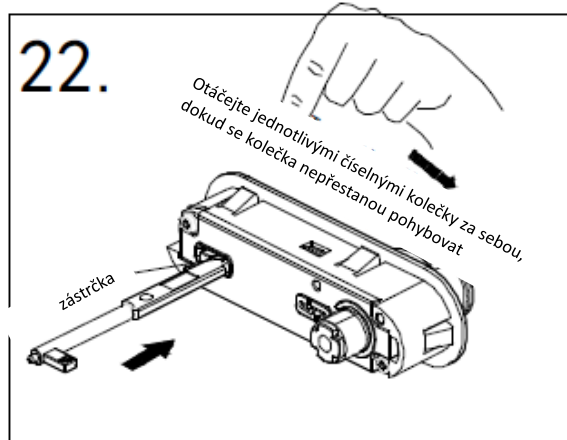
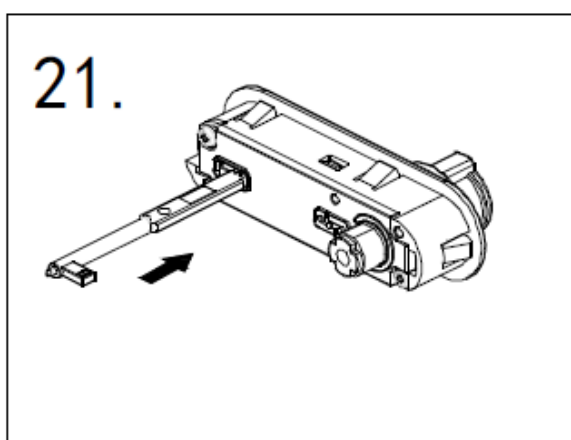
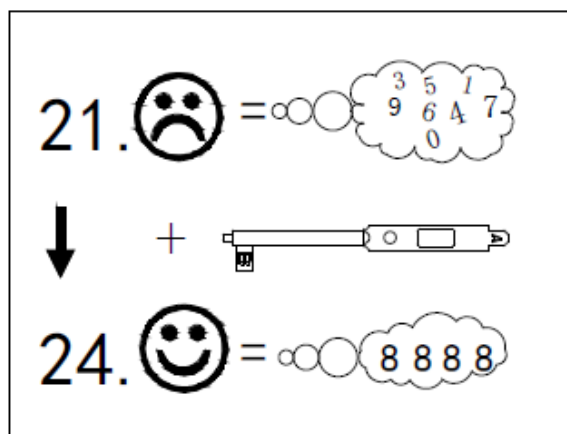
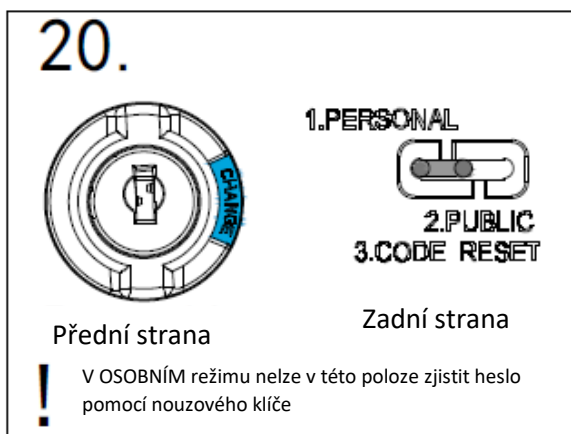
4. Zjištění hesla nouzovým klíčem



UPOZORNĚNÍ!

Z BEZPEČNOSTNÍCH DŮVODŮ NENÍ NOUZOVÝ BEZPEČNOSTNÍ KLÍČ STANDARDNĚ SOUČÁSTÍ DODÁVKY. V PŘÍPADĚ ZABLOKOVÁNÍ ZÁMKU A POTŘEBY NOUZOVÉHO OTEVŘENÍ KONTAKTUJTE PRODEJCE.

5. Zjištění hesla pomocí nouzové zástrčky



INSTALACE

Zámek je dodáván s dvěma vruty a montážní plastovou krytkou. Zámek nejprve nasuňte do připraveného otvoru, poté na něj přes západku umístěte krytku a přes dva otvory (v rozích zámku i krytky) zámek přichyťte.

SK PREKLAD NÁVODU NA POUŽITIE

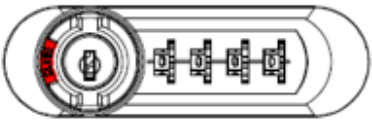
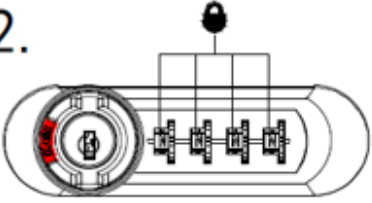
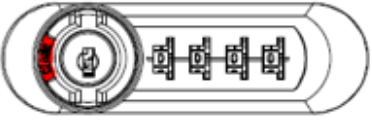
MECHANICKÝ KÓDOVÝ ZÁMOK

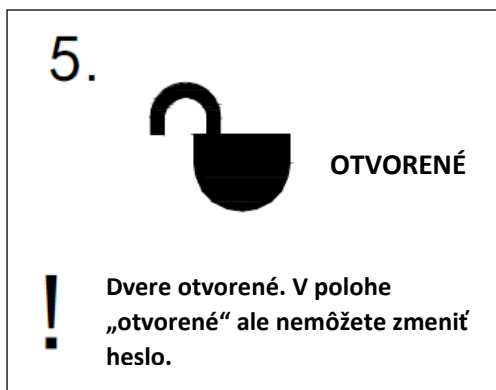
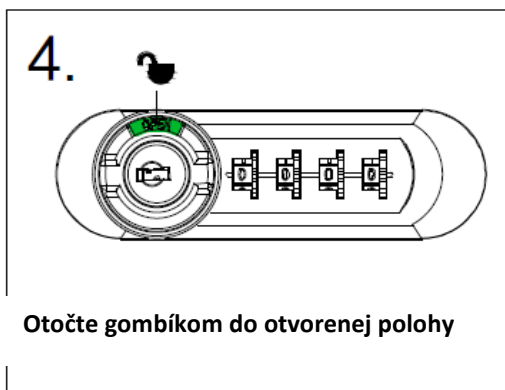


Katalógové číslo: 925005

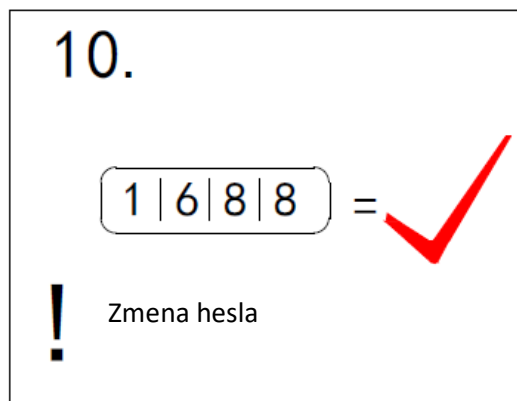
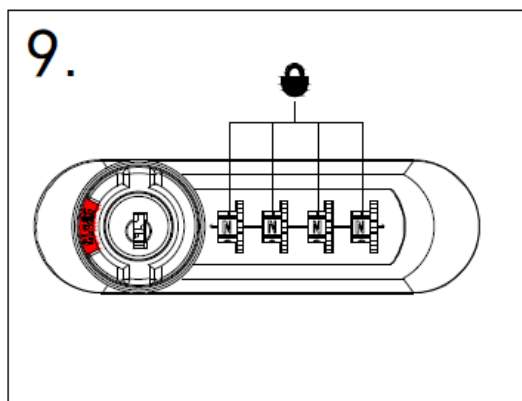
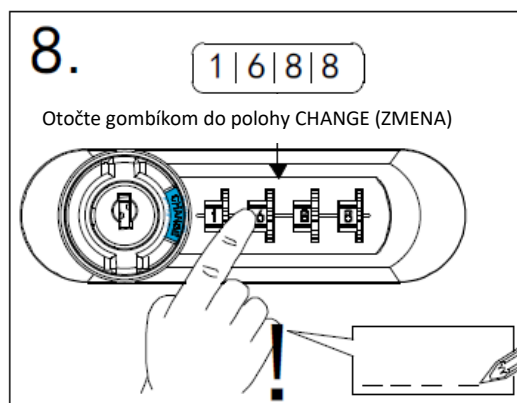
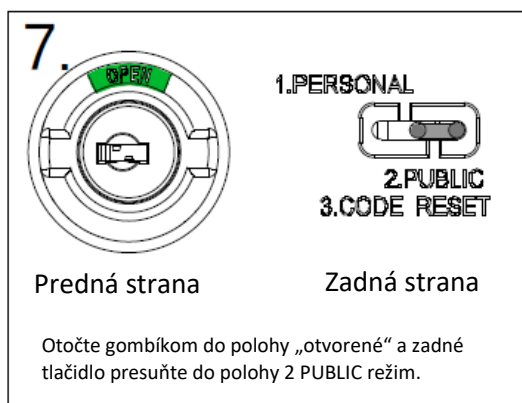
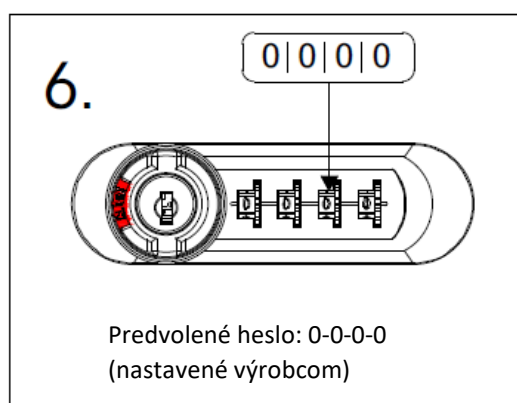
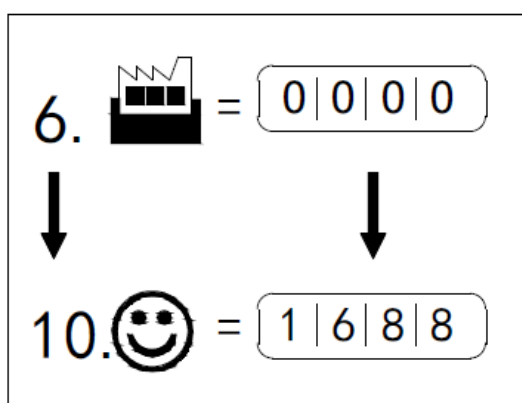
Pred použitím si prosím prečítajte návod na použitie kódového zámku a postupujte podľa inštrukcií v ňom uvedených. Ide o preklad a doplnenie pôvodného návodu na použitie, ktorý je dodávaný spolu s výrobkom.

1. Zamknutie a odomknutie

<p>1. ☹️ ZATVORENÉ 🔒</p> <p>↓</p> <p>5. 😊 OTVORENÉ 🔓</p>	<p>1.</p>  <p>Otočte gombíkom do zatvorenej polohy</p>
<p>2.</p> 	<p>3.</p>  <p>Zadajte správne heslo pre otvorenie</p>



2. Zmena hesla (napr. na 1-6-8-8) – v PUBLIC (VEREJNOM) režime



3. Zmena hesla (napr. na 8-8-8-8) – v **PERSONAL** (OSOBNOM) režime

11. 😐 = 1 | 6 | 8 | 8

↓ ↓

15. 😊 = 8 | 8 | 8 | 8

11. 1 | 6 | 8 | 8

Aktuálne heslo: 1-6-8-8

12.

Predná strana

Otočte gombíkom do polohy „otvorené“ a zadné tlačidlo presuňte do polohy 2 PUBLIC režim.

1. PERSONAL
2. PUBLIC
3. CODE RESET

Zadná strana

13. 8 | 8 | 8 | 8

Otočte gombíkom do polohy CHANGE (ZMENA)

14.

Predná strana

Otáčajte gombíkom do polohy „zatvorené“ a zadné tlačidlo prepnite na 1 OSOBNÝ režim.

1. PERSONAL
2. PUBLIC
3. CODE RESET

Zadná strana

15.

8 | 8 | 8 | 8 = ✓

! Heslo v osobnom režime nie je možné meniť

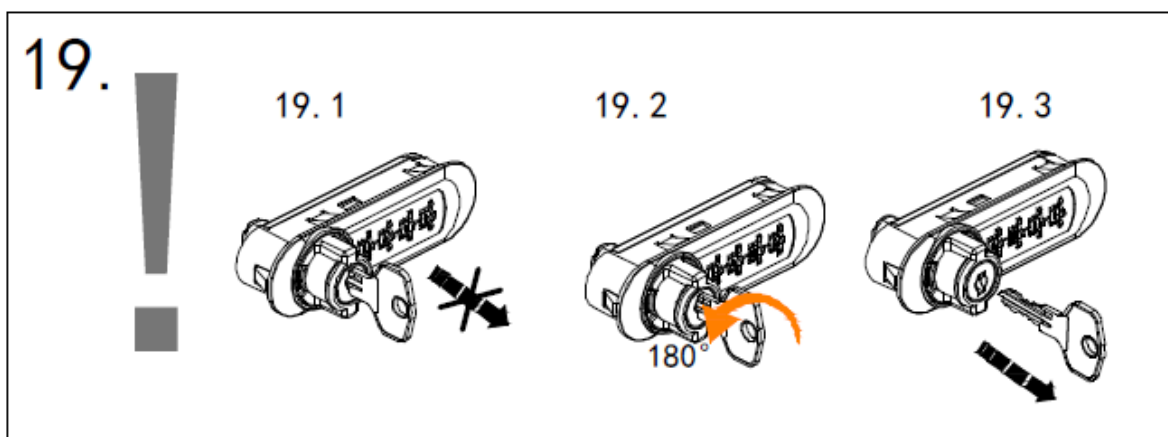
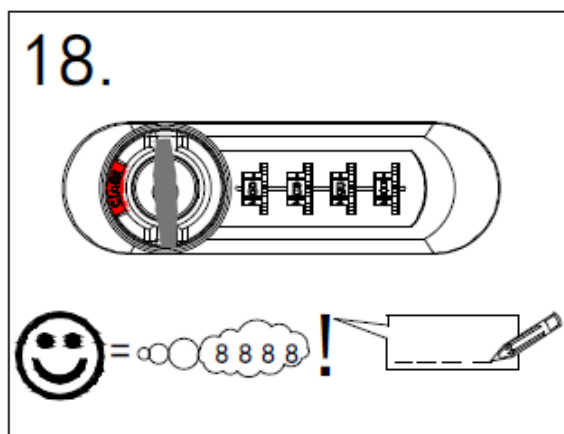
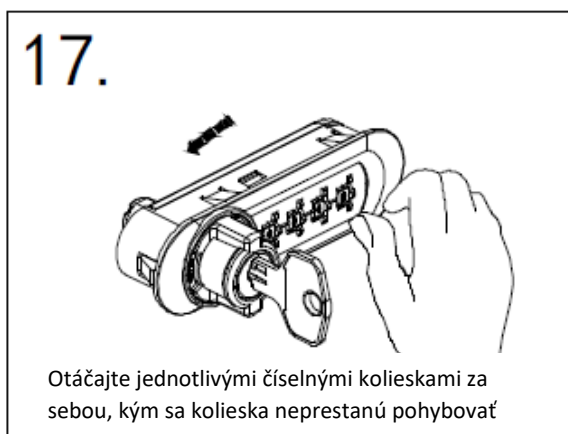
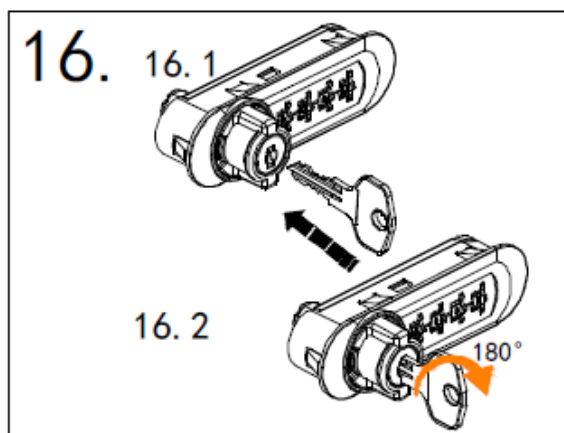
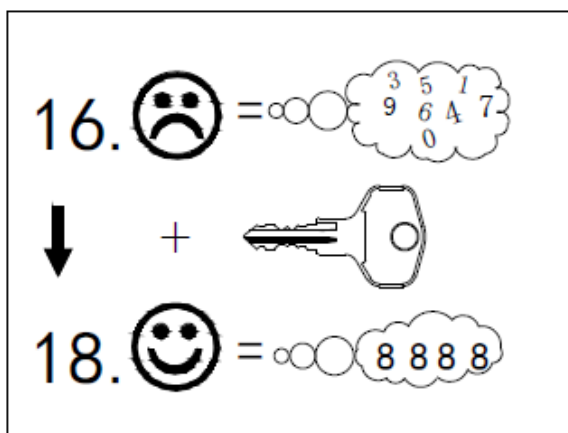
Poznámka: Tento krok je možné použiť iba vtedy, keď sú dvere otvorené.

PERSONAL (OSOBNÝ) REŽIM – vhodný, pokiaľ daný zámok využíva iba jeden užívateľ. V tomto režime nie je možné zmeniť nastavené heslo.

PUBLIC (VEREJNÝ) REŽIM – vhodný pri častej zmene užívateľov zámku, kedy si každý z nich nastavuje pre použitie vlastný kód. V tomto režime je možné meniť nastavené heslo.

Dôležité! Zámok môže byť otvorený vždy iba pomocou jedného kódu (nastavený kód platí v osobnom aj verejnom režime)

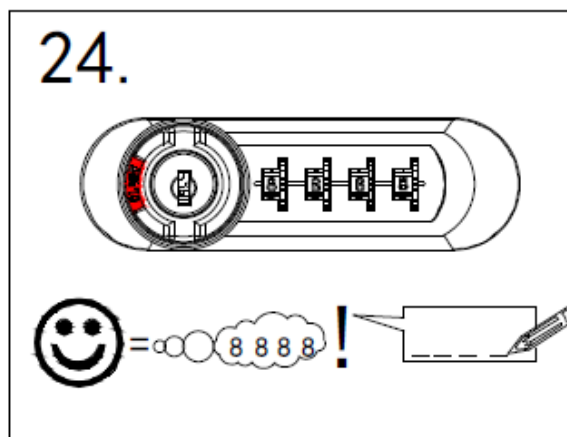
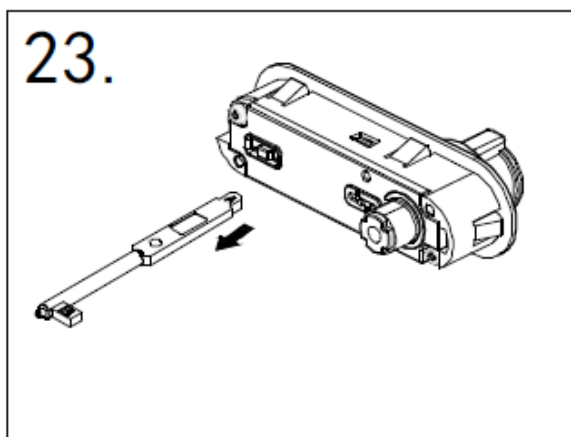
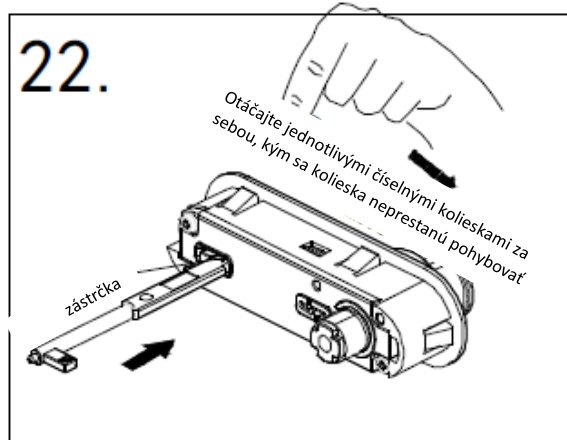
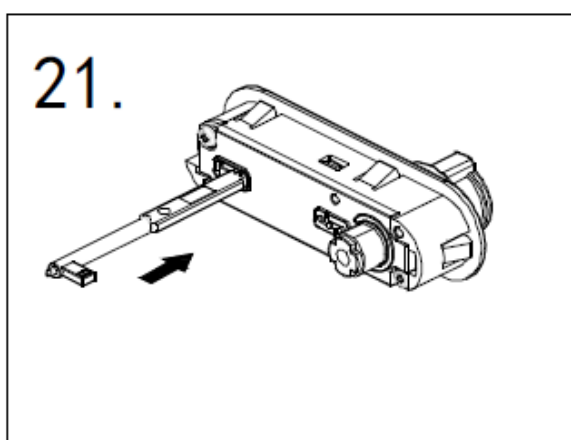
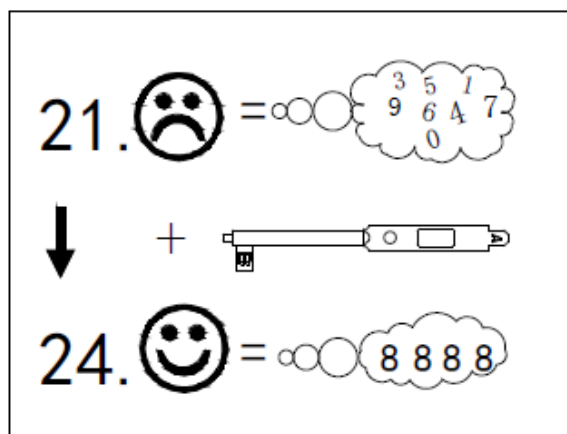
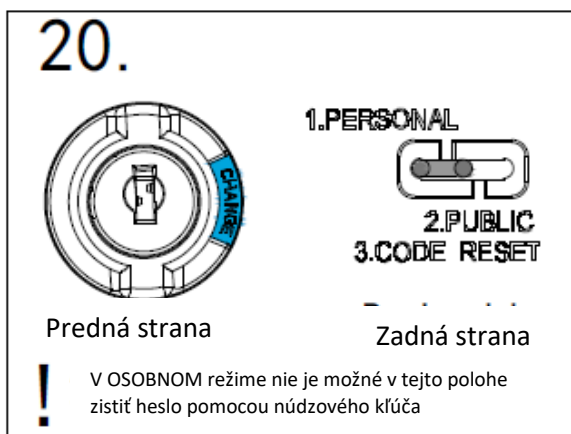
4. Zistenie hesla núdzovým kľúčom



UPOZORNENIE!

Z BEZPEČNOSTNÝCH DÔVODOV NIE JE NÚDZOVÝ BEZPEČNOSTNÝ KLÚČ ŠTANDARDNE SÚČASŤOU DODÁVKY. V PRÍPADE ZABLOKOVANIE ZÁMKU A POTREBY NÚDZOVÉHO OTVORENIA KONTAKTUJTE PREDAJCU.

5. Zistenie hesla pomocou núdzovej zástrčky



INŠTALÁCIA

Zámok je dodávaný s dvoma skrutkami a montážnou plastovou krytkou. Zámok najprv nasuňte do pripraveného otvoru, potom naň cez západku umiestnite krytku a cez dva otvory (v rohoch zámku aj krytky) zámok prichyťte.



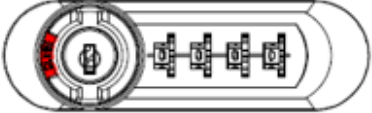
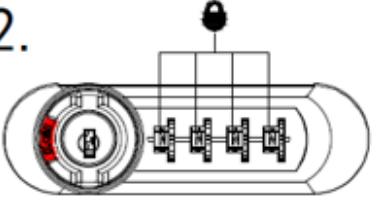
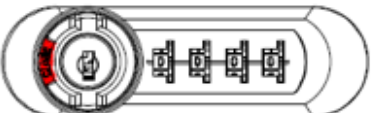
PL TŁUMACZENIE INSTRUKCJI UŻYTKOWANIA MECHANICZNA BLOKADA KODOWA

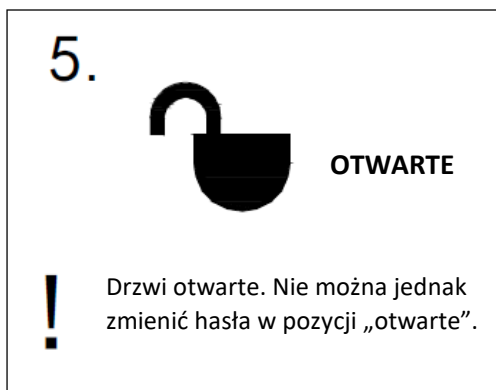
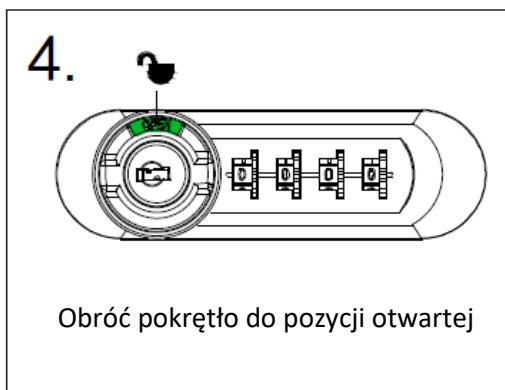


Numer katalogowy: 925005

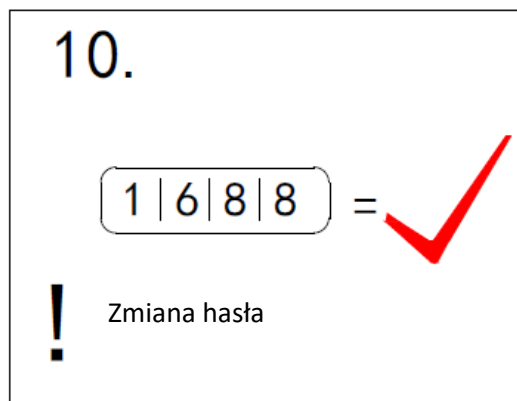
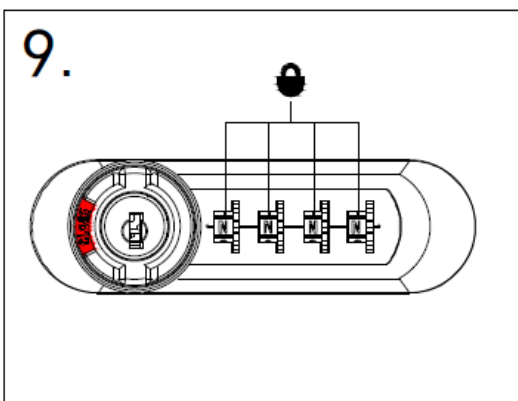
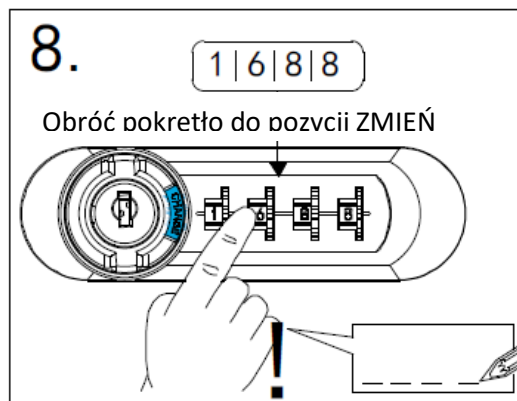
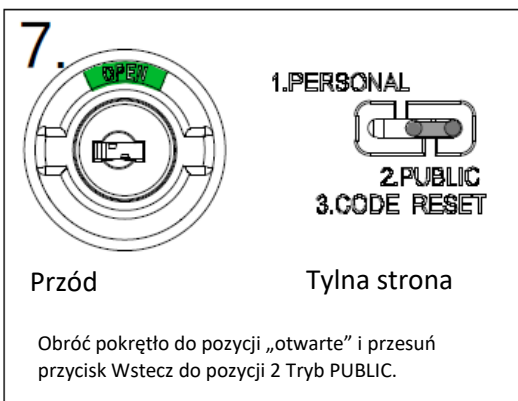
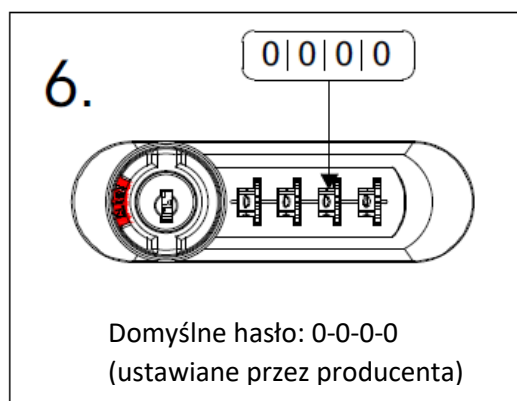
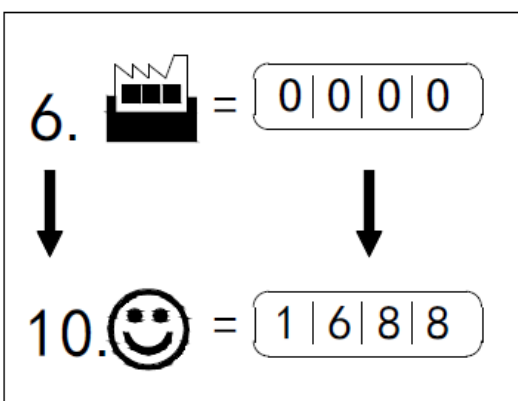
Przed użyciem prosimy zapoznać się z instrukcją obsługi zamka szyfrowego i postępować zgodnie z zawartymi w niej wskazówkami. Jest to tłumaczenie i dodatek do oryginalnej instrukcji obsługi, która jest dołączona do produktu.

1. Blokowanie i odblokowywanie

<p>1. ☹️ ZAMKNIĘTE </p> <p>↓</p> <p>5. 😊 OTWARTE </p>	<p>1.</p>  <p>Obróć pokrętko do pozycji zamkniętej</p>
<p>2.</p> 	<p>3.</p>  <p>Wprowadź prawidłowe hasło, aby otworzyć</p>



2. Zmiana hasła (np. na 1-6-8-8) – w trybie PUBLICZNYM



3. Zmiana hasła (np. na 8-8-8-8) – w trybie OSOBISTE

11. ☹️ = 1 | 6 | 8 | 8

↓ ↓

15. 😊 = 8 | 8 | 8 | 8

11. 1 | 6 | 8 | 8

aktualne hasło: 1-6-8-8

12.

Przód

Obróć pokrętkę do pozycji „otwarte” i przesunąć przycisk Wstecz do pozycji 2 Tryb PUBLIC.

1.PERSONAL
2.PUBLIC
3.CODE RESET

Tylna strona

13. 8 | 8 | 8 | 8

Obróć pokrętkę do pozycji CHANGE (ZMIEN)

14.

Przód

Obróć pokrętkę do pozycji „zamknięte” i przełącz przycisk Wstecz na tryb 1 OSOBIŚCIE.

1.PERSONAL
2.PUBLIC
3.CODE RESET

Tylna strona

15.

8 | 8 | 8 | 8 = ✓

! Hasła nie można zmienić w trybie osobistym

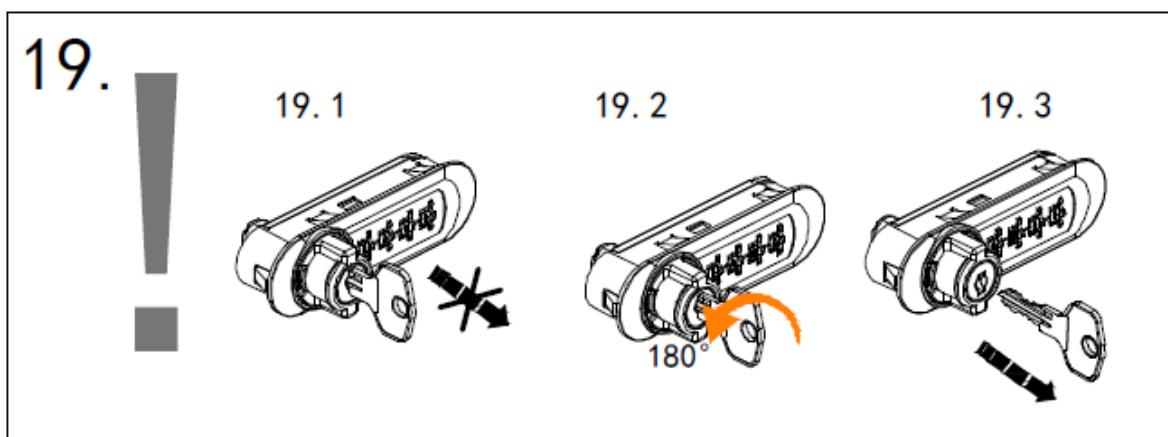
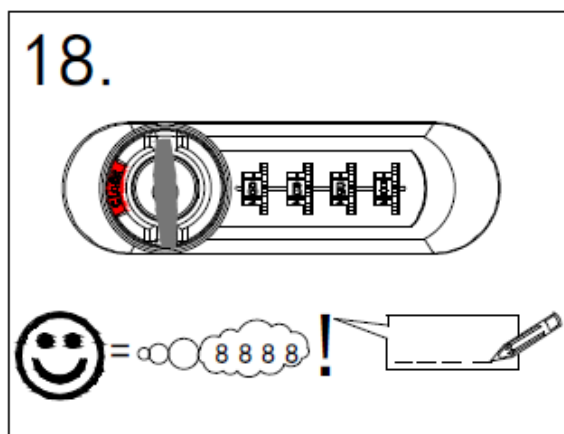
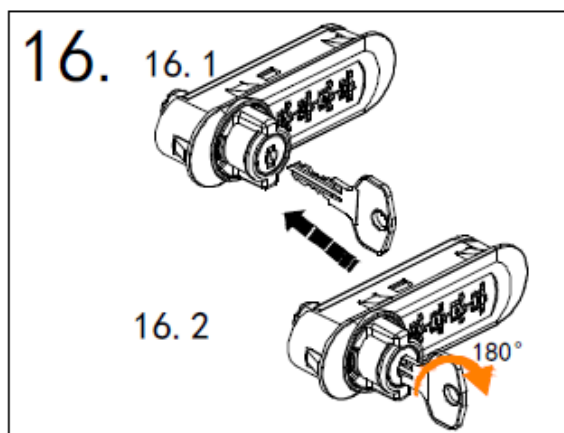
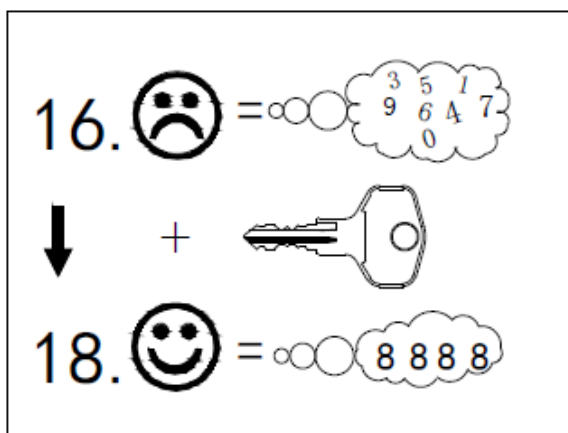
Uwaga: ten krok można wykonać tylko wtedy, gdy drzwi są otwarte.

TRYB OSOBISTY (OSOBISTY) – odpowiedni w przypadku, gdy z danego zamka korzysta tylko jeden użytkownik. W tym trybie nie można zmienić ustawionego hasła.

TRYB PUBLICZNY – odpowiedni do częstej zmiany użytkowników zamka, gdy każdy z nich ustala swój własny kod do użycia. W tym trybie istnieje możliwość zmiany ustawionego hasła.

Ważne! Zamek można otworzyć jednocześnie tylko jednym kodem (ustawiony kod obowiązuje zarówno w trybie osobistym, jak i publicznym)

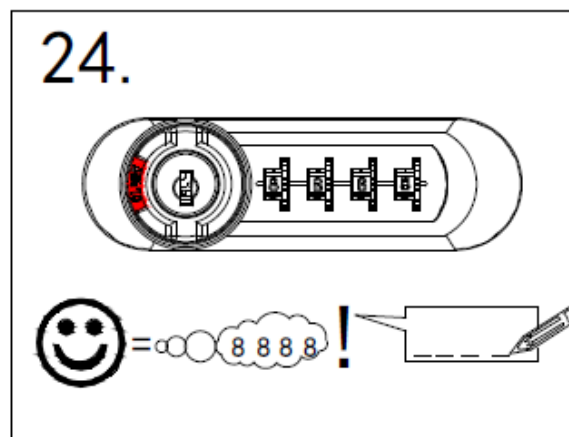
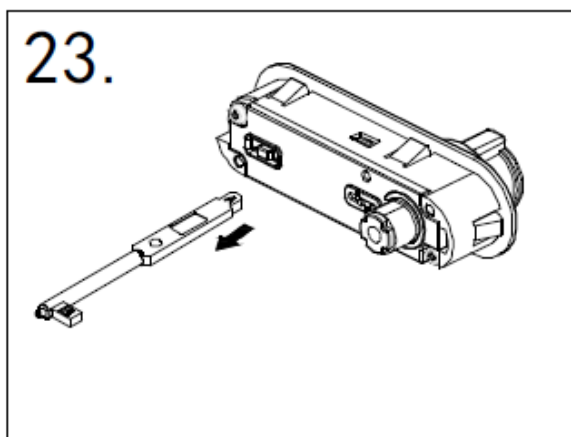
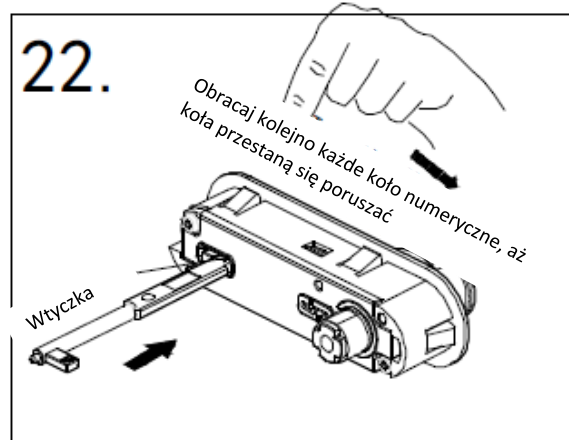
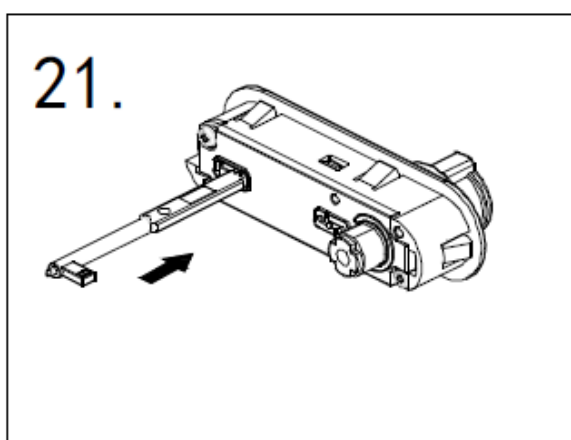
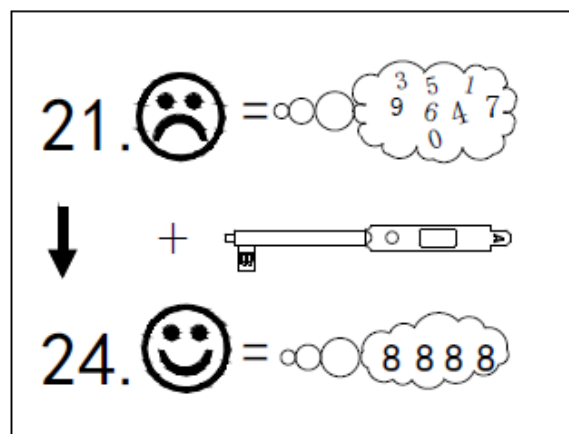
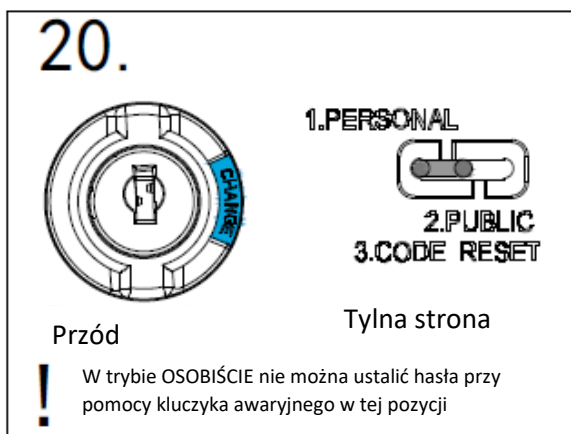
4. Poznanie hasła za pomocą klucza awaryjnego



OSTRZEŻENIE!

ZE WZGLĘDÓW BEZPIECZEŃSTWA AWARYJNY KLUCZ ZABEZPIECZAJĄCY NIE JEST DOSTARCZONY W STANDARDZIE. JEŚLI ZAMEK JEST ZABLOKOWANY I KONIECZNE JEST AWARYJNE OTWARCIE, SKONTAKTUJ SIĘ ZE SPRZEDAWCĄ.

5. Poznanie hasła za pomocą wtyczki awaryjnej



INSTALACJA

Do zamka dołączone są dwie śruby i plastikowa zaślepka montażowa. Najpierw wsuwamy zamek w przygotowany otwór, następnie nakładamy na niego nasadkę poprzez zatrzask i mocujemy zamek przez dwa otwory (w rogach zamka i nasadki).

DE ÜBERSETZUNG DER GEBRAUCHSANWEISUNG

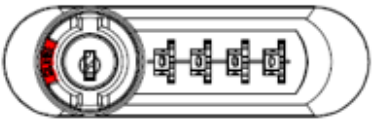
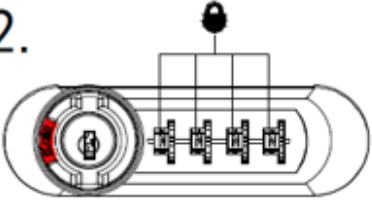
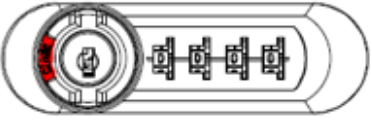
MECHANISCHES CODESCHLOSS

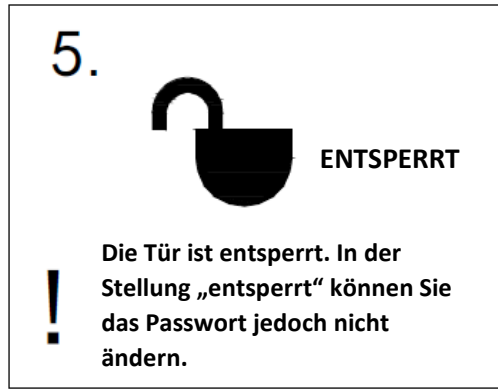
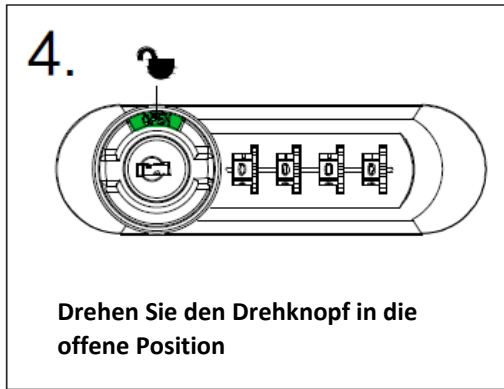


Katalognummer: 925005

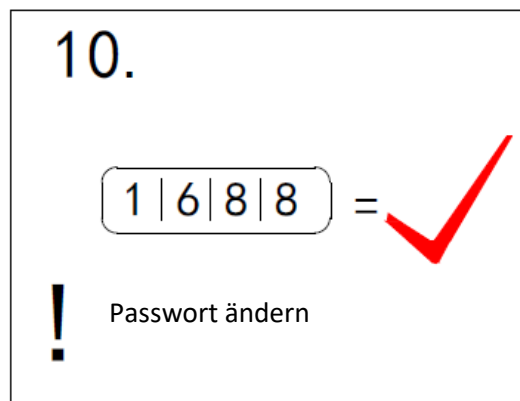
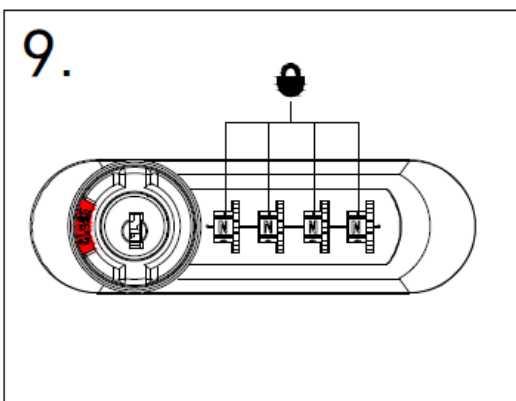
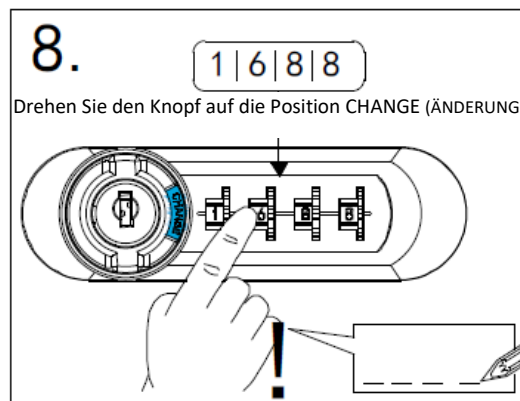
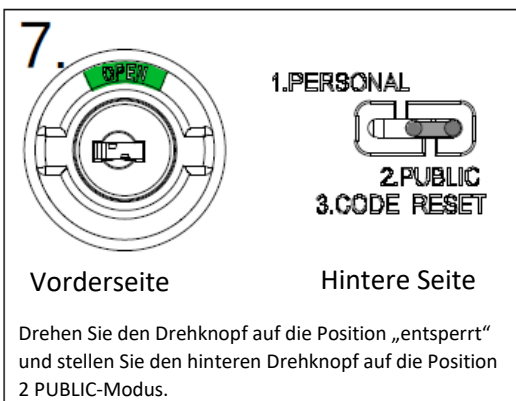
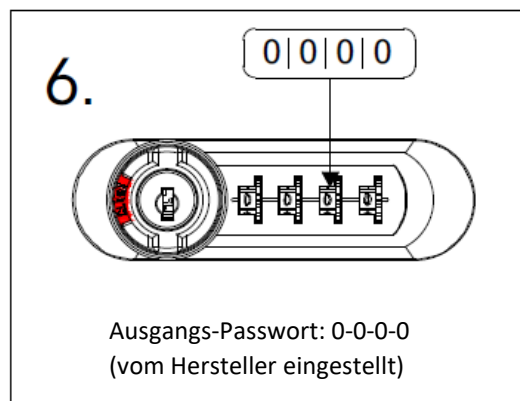
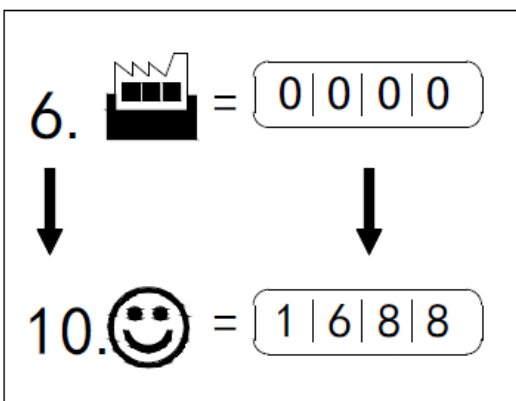
Bevor Sie das Codeschloss benutzen, lesen und befolgen Sie bitte die Anweisungen im Handbuch. Dies ist eine Übersetzung und Ergänzung der Originalbetriebsanleitung, die dem Produkt beiliegt.

1. Sperren und Entsperren

<p>1. ☹️ GESPERR 🔒</p> <p>↓</p> <p>5. 😊 ENTPERRT 🔓</p>	<p>1.</p>  <p>Drehen Sie den Drehknopf in die geschlossene Position</p>
<p>2.</p> 	<p>3.</p>  <p>Geben Sie das richtige Passwort für das Entsperren</p>



2. Passwort ändern (z. B. auf 1-6-8-8) - im Modus PUBLIC (ÖFFENTLICH)



3. Passwort ändern (z. B. auf 8-8-8-8) - im Modus **PERSONAL** (PERSÖNLICH)

11. 😐 = 1 | 6 | 8 | 8

↓ ↓

15. 😊 = 8 | 8 | 8 | 8

11. 1 | 6 | 8 | 8

Aktuelles Passwort: 1-6-8-8

12.

Vorderseite
Drehen Sie den Drehknopf auf die Position „entsperrt“ und stellen Sie den hinteren Drehknopf auf die Position 2 PUBLIC-Modus.

1.PERSONAL
2.PUBLIC
3.CODE RESET

Hintere Seite

13. 8 | 8 | 8 | 8

Drehen Sie den Knopf auf die Position CHANGE (ÄNDERUNG)

14.

Vorderseite
Drehen Sie den Drehknopf in die Position „gesperrt“ und schalten Sie den hinteren Drehknopf auf den Modus 1 PERSÖNLICH.

1.PERSONAL
2.PUBLIC
3.CODE RESET

Hintere Seite

15. 8 | 8 | 8 | 8 = ✓

! Passwort kann im persönlichen Modus nicht geändert werden

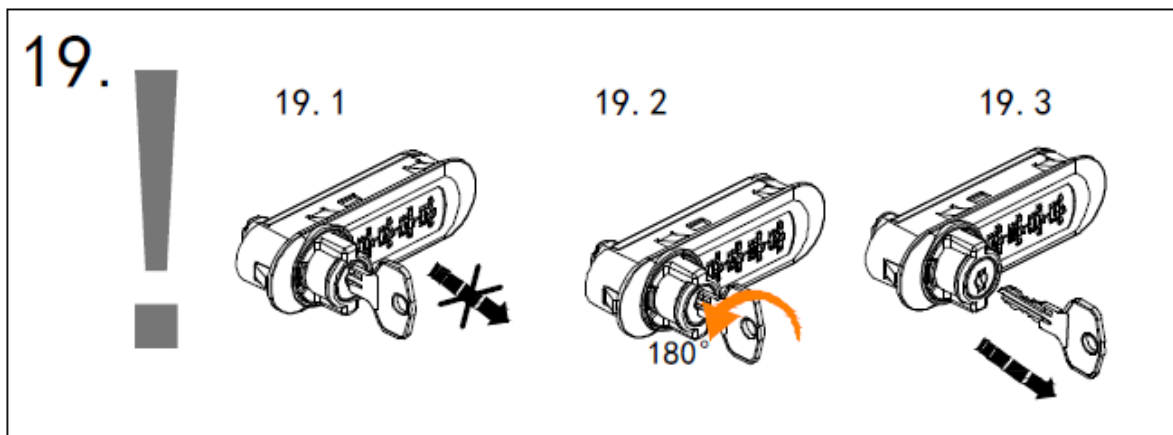
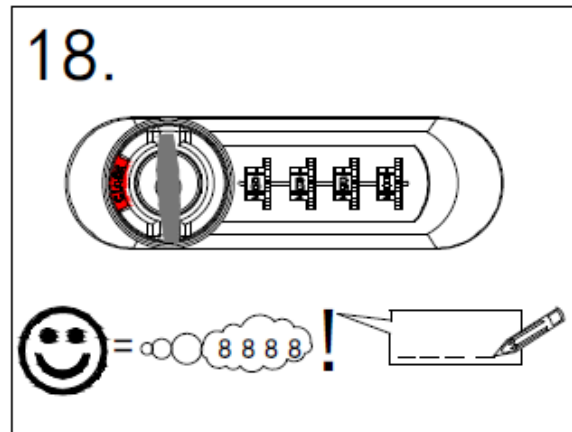
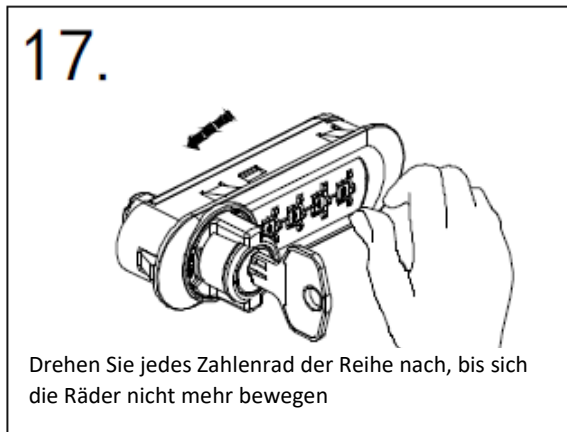
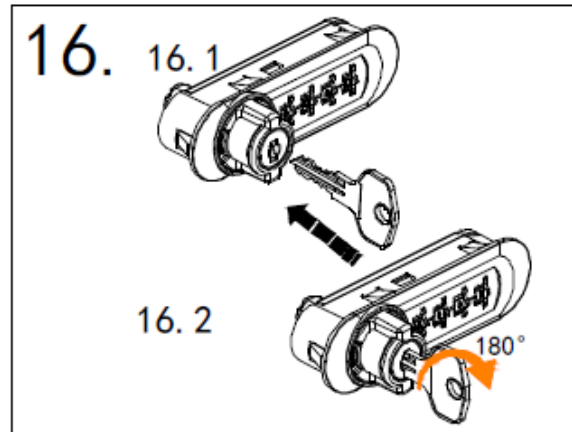
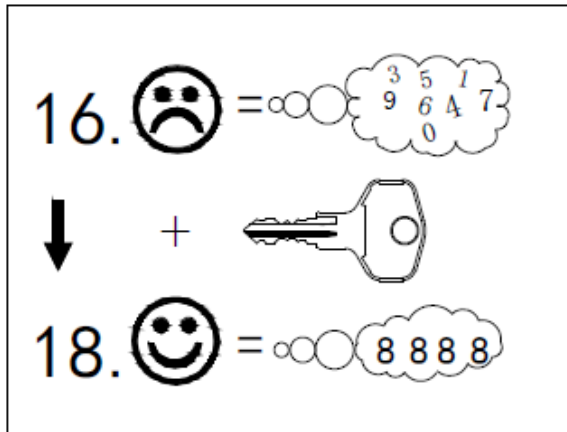
Anmerkung: Dieser Schritt kann nur bei geöffneter Tür ausgeführt werden.

PERSONAL (PERSÖNLICHER) MODUS - geeignet, wenn das Schloss nur von einem Benutzer verwendet wird. In diesem Modus kann man das eingestellte Passwort nicht ändern.

PUBLIC (ÖFFENTLICHER) MODUS - geeignet für häufigen Wechsel der Benutzer des Schlosses, wenn jeder von ihnen seinen eigenen Code für die Benutzung festlegt. In diesem Modus kann man das eingestellte Passwort ändern.

Wichtig! Das Schloss kann jeweils nur mit einem Code geöffnet werden (der eingestellte Code ist sowohl im persönlichen als auch im öffentlichen Modus gültig)

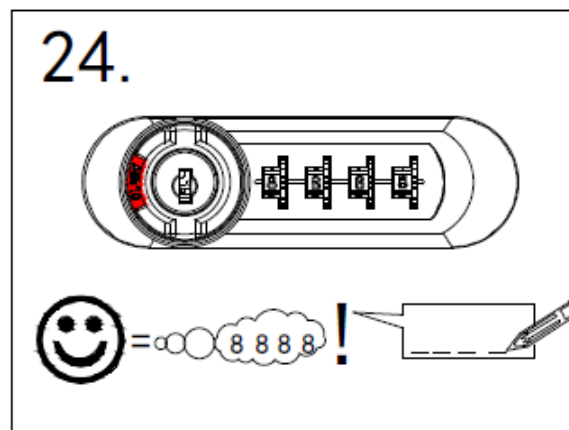
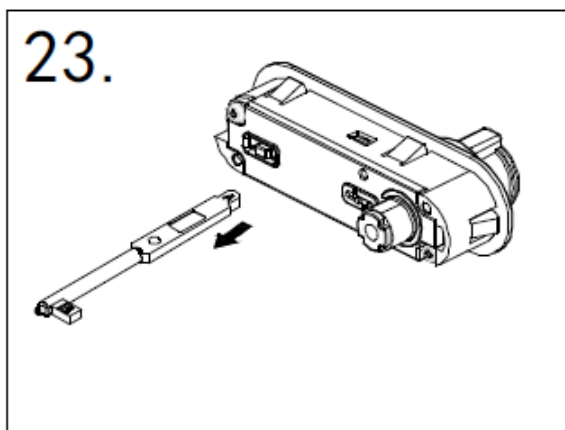
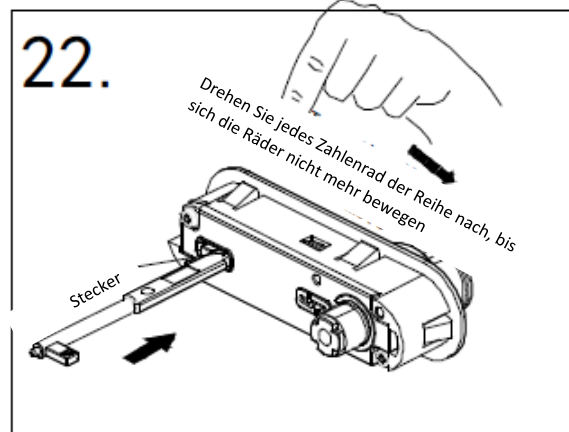
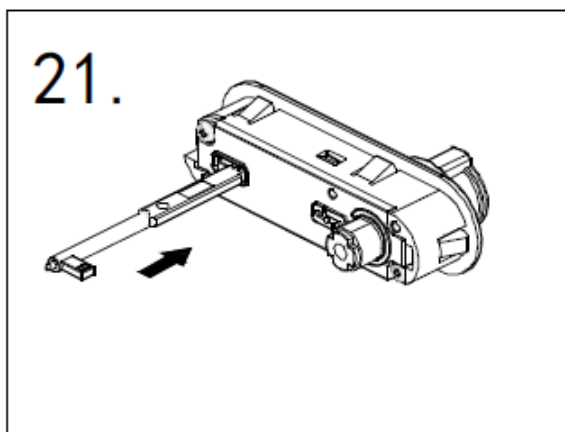
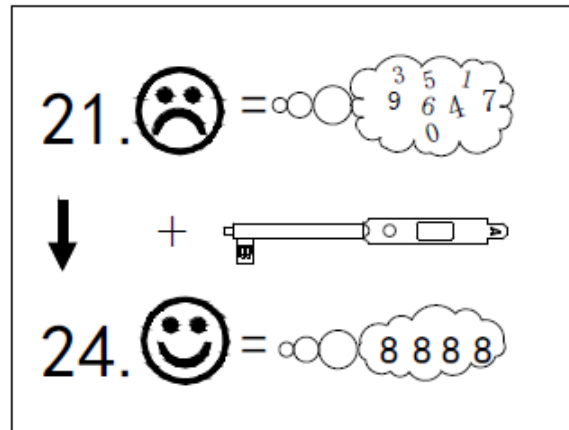
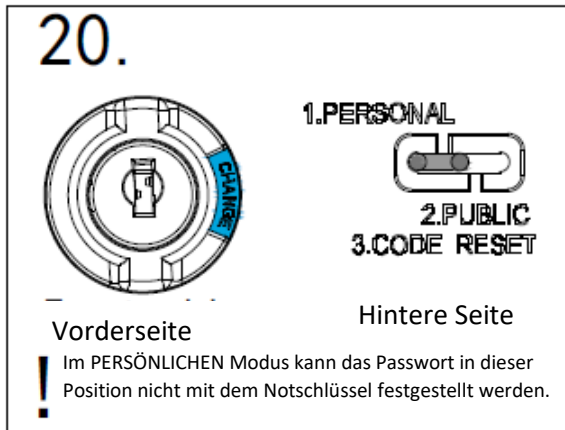
4. Herausfinden des Passworts mit dem Notschlüssel



HINWEIS!

AUS SICHERHEITSGRÜNDEN IST EIN NOTSCHLÜSSEL FÜR DEN NOTFALL STANDARDMÄSSIG NICHT IM LIEFERUMFANG ENTHALTEN. IM FALLE EINER BLOCKIERUNG DES SCHLOSSES UND DER NOTWENDIGKEIT EINER NOTÖFFNUNG WENDEN SIE SICH AN DEN VERKÄUFER.

5. Herausfinden des Passworts mit Hilfe des Notsteckers



INSTALLATION

Das Schloss wird mit zwei Schrauben und einer Montagekappe aus Kunststoff geliefert. Schieben Sie zuerst das Schloss in das vorbereitete Loch, setzen Sie dann die Kappe auf die Raste und befestigen Sie das Schloss durch die beiden Löcher (in den Ecken des Schlosses und der Kappe).