

# NÁVOD K MONTÁŽI A POUŽITÍ

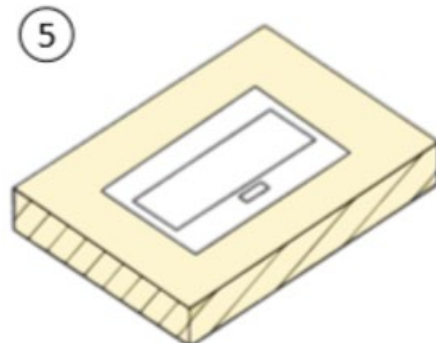
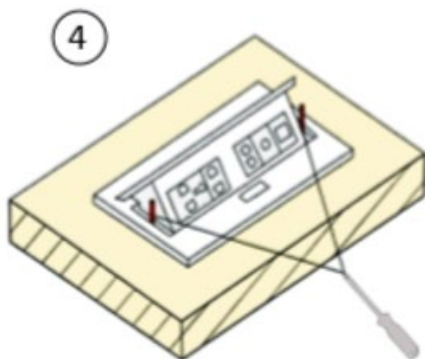
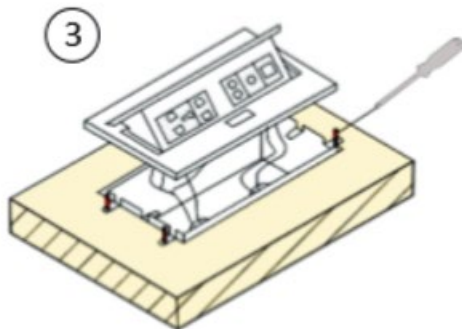
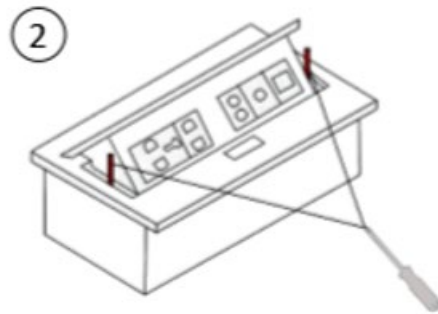
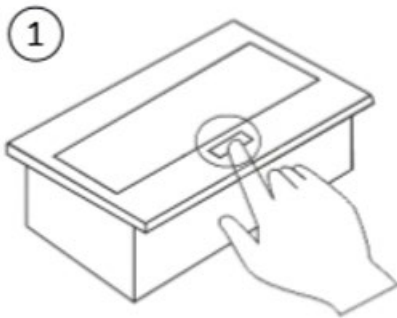
## ZÁSUVKOVÝ BOX



### **MONTÁŽ**

- **Dodání spolu s jednacím stolem**
  - V případě dodání boxu spolu s jednacím stolem (SQUARE, INFINITY, INVITATION) je už vytvořen přesný otvor ve stolové desce pro pevné usazení boxu
  - Box je potřeba pouze lehce nasunout do připraveného otvoru
  
- **Dodání samostatně bez jednacého stolu**
  - V případě dodání boxu bez jednacého stolu je nutné vytvořit do uvažované desky otvor o rozměrech 225 x 110 mm

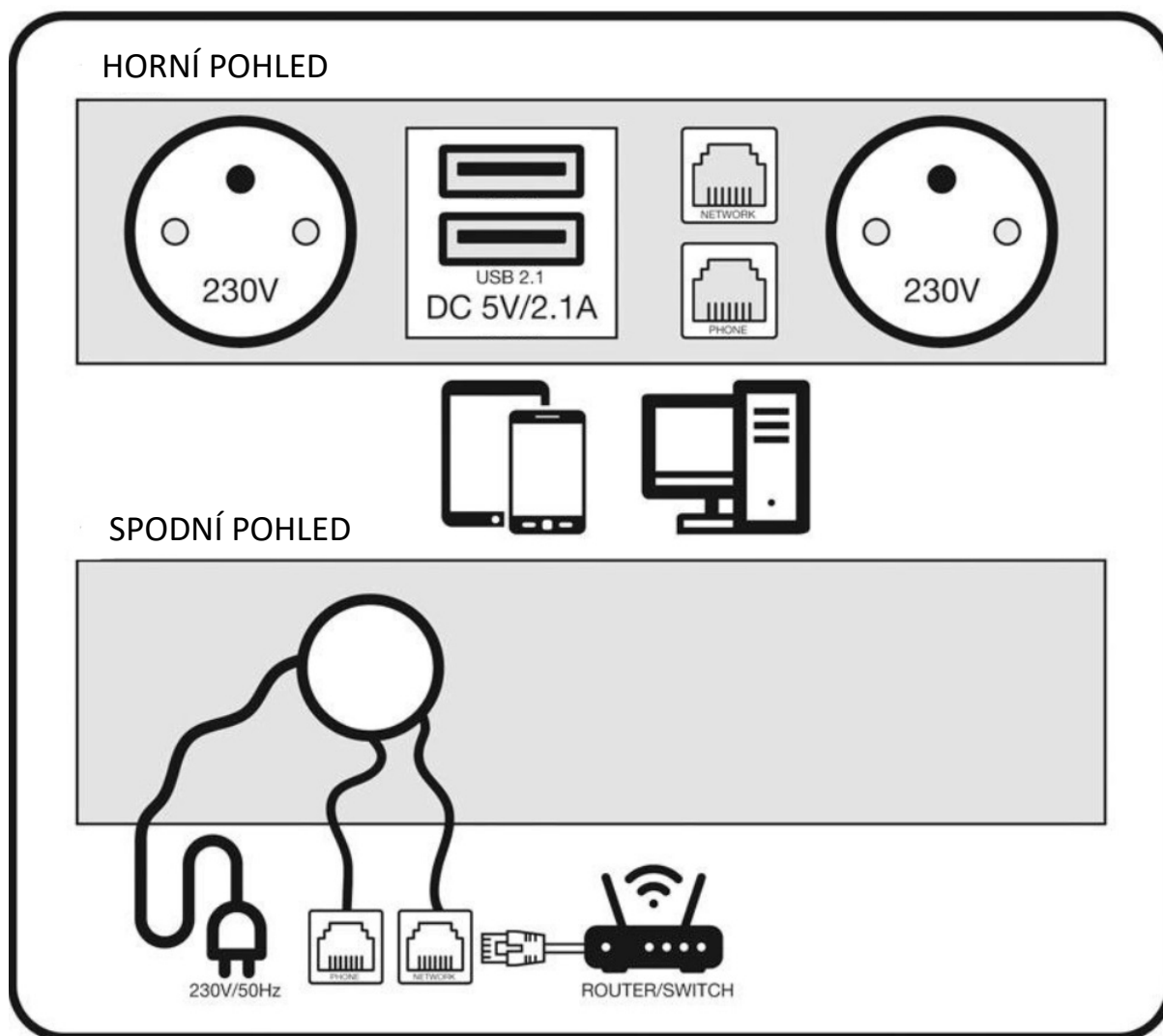
V případě nutnosti zpevnění usazení boxu v otvoru je nutné zásuvku nejdříve odklopit, poté odšroubovat 2 boční šrouby, oddělit horní a spodní část zásuvky a spodní schránku usadit do desky. Poté tuto schránku přichytit 4 šrouby (nejsou součástí dodávky) a opět nasadit horní část. Následně je nutné znovu našroubovat 2 šrouby pro spojení spodní a horní části.



**POUŽITÍ**

Pro plnou funkčnost všech komponent boxu je nutné zapojit napájecí kabel vedoucí ze spodní části boxu do zásuvky poskytující přívod elektrické energie.

## Obsah boxu



**Zásuvka TYP E („francouzská“) 2x** – Tento typ uzemněné zásuvky se označuje jako E, ale též je známý pod označením „francouzská zásuvka“.

**Port USB-A 2x** – nabíjecí porty pro nabití např. mobilu či tabletu po připojení příslušného nabíjecího kabelu. **Tyto porty nemají funkci přenosu dat!**

**Port Ethernet (RJ-45) 2x** – port pro připojení síťového ethernetového kabelu a zajištění síťového či telefonního spojení mezi aktivním síťovým zařízením (router, switch) či síťovou zásuvkou na jedné straně a koncovým zařízením (např. notebook či PC) na druhé straně.

K zajištění funkčnosti je nutné vést ethernetový kabel (není součástí balení) z tohoto portu do koncového zařízení a současně mít připojený ethernetový kabel vedoucí ze spodní části boxu k síťovému zařízení. Tyto kabely je pak nutné zapojit do stejného typu portu u obou propojených zařízení.

