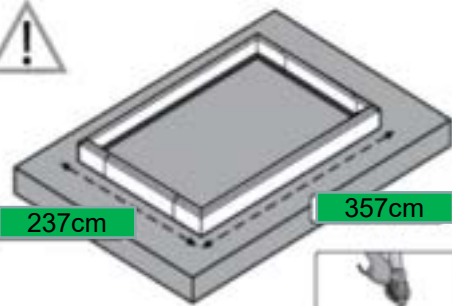
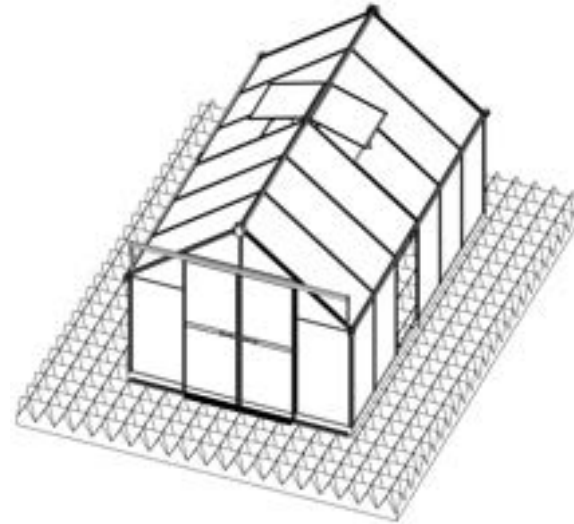


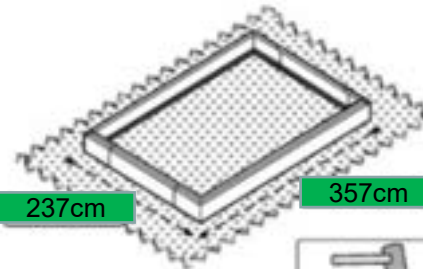
915022





F18

C1



## **PŘED MONTÁŽÍ**

Před zahájením montáže si důkladně prostudujte tyto pokyny. Výrobek vyžaduje pro montáž minimálně 2 osoby. Vyhradte si na montáž dostatek času, doporučujeme alespoň půl dne. Skleník musí být umístěn a upevněn na rovném povrchu. Zvolte slunné místo daleko od převislých stromů. Pokud připevňujete skleník přímo na pevný betonový základ, použijte předvrtané otvory v dodaném kovovém základu. Dodržujte montážní kroky v přesném pořadí. Vyjměte všechny komponenty a díly z balení. Před instalací zkontrolujte všechny součásti a díly. Všechny díly jsou označené číslem, při kontrole tato čísla porovnejte s dodaným seznamem dílů. Díly by měly být položeny v dosahu ruky. Uchovávejte všechny malé díly (šrouby apod.) v misce či jiné nádobě, aby se neztratily. Upozorňujeme, že tento produkt používá víceboké profily. V důsledku toho některé otvory v profilech nejsou použity během montáže.

## **DOPORUČENÍ**

Pro snazší nastavení polohy jednotlivých dílů v průběhu montáže šrouby pevně neutahujte. Všechny šrouby by měly být pevně utaženy až v posledním kroku montáže. Na rám, kde se spoje dotýkají a kde se rám dotýká krytu, doporučujeme nalepit nebo přidat pěnu/gumu. Prodlouží to životnost krytu.

## **BEZPEČNOSTNÍ POKYNY**

Před montáží skleníku se ujistěte, že v zemi nejsou skryté trubky nebo kabely. Důrazně doporučujeme při montáži použít pracovní rukavice, pevnou obuv, ochranu hlavy (např. bezpečnostní přilbu) a ochranné brýle. Konstrukci skleníku nijak neupravujte. Během instalace na rám nezavěšujte žádná závaží, ani díly. Nepokoušejte se sestavit skleník za větrného nebo deštivého počasí. Neumísťujte skleník na místo vystavené nadměrnému větru. Nesestavujte skleník v dosahu elektrického vedení. Při montáži neposouvejte skleník. Udržujte děti mimo oblast montáže. Nepokoušejte se sestavit skleník, pokud jste unavení, užili jste drogy, alkohol nebo pokud míváte závratě. Při používání žebříku nebo elektrického nářadí dodržujte bezpečnostní pokyny výrobce. Horké předměty, jako jsou nedávno použité grily, hořáky apod., nesmí být uloženy v blízkosti skleníku. Neručíme za škody nebo zranění vzniklá nesprávnou instalací, neoprávněnými úpravami nebo extrémním počasím. Tato stavba není určena pro bydlení.

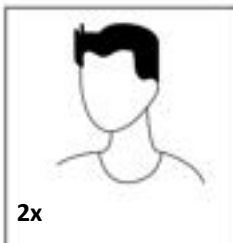
## **PO MONTÁŽI**

Pravidelně procházejte kolem skleníku a důkladně ho kontrolujte, abyste se ujistili, že všechny části jsou správně upevněny a celá konstrukce je v pořádku. Zkontrolujte všechny šrouby a matice i všechny spoje, abyste se přesvědčili, že jsou ve správné poloze. Důrazně doporučujeme ihned odstraňovat napadaný sníh. Nenechávejte sníh ležet na střeše přes noc. Na všech stranách vždy udržujte volný prostor v šířce cca 1 metru. Nenechte sníh hromadit po stranách skleníku. Jinak by tlak z boků tlačil směrem dovnitř a mohlo by dojít ke zhroucení skleníku.

## **ÚDRŽBA**

K čištění skleníku používejte vhodné čisticí prostředky, které poté opláchněte vodou. K čištění nepoužívejte aceton, abrazivní čističe nebo jiné speciální přípravky.

Ochranné pomůcky:



2x

montáž min.  
ve 2 osobách



bezpečnostní  
přilba



rukavice



ochranné  
brýle

Doporučené nástroje:



klíč C10










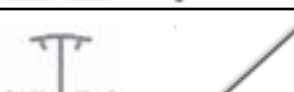
úhelník











křížový šroubovák



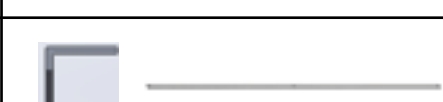




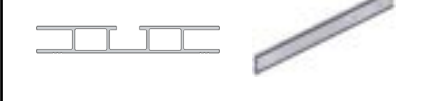










Seznam dílů:

A1		4x
A2L		1x
A2R		1x
A3L		1x
A3R		1x
A4		10x
A5L		1x
A5R		1x



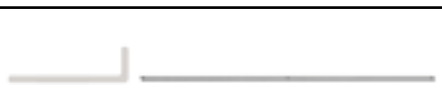


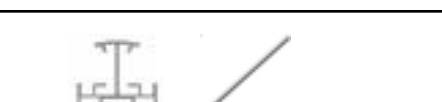


A6		10x
A7		2x
A8		2x
A9		2x
A10		2x
A11		1x
A12		1x
A13		2x









Seznam dílů:

A14		1x
A15		1x
A16		2x
A17		2x
A18		2x
A19		2x
A20		2x
A21		2x









A22		36x
A23L		2x
A23R		2x
A24		2x
A25		2x
A26		2x
A27		2x
A28		2x

Seznam dílů:

A30		4x
A31		4x
A32		4x
A33		2x
A34		1x
A35		1x
A36		2x
A37		1x

A38		6x
21S1		1x
21S2		1x
21N1		1x
21N2		1x
21E1		2x
21E2		2x
C1		3x

Seznam dílů:

C2		4x
C3		1x
C4		2x
C5		3x
C6L		1x
C6R		1x
C7L		2x
C7R		2x

C8		2x
C9		2x
C10		2x
C11		4x
C14		4x
C15		4x
C16		4x
C17		4x
















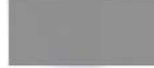


Seznam dílů:

C18L		2x
C18R		2x
C19		4x
C20		5x
C21		10x
C22		4x
C23		5x
C24		2x







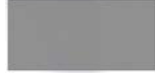

R1		2x
R2		2x
R3		2x
R6		87x
R7		28x
R8		22x
R9		4x
R10		2x




Seznam dílů:

R11		2x
R12		2x
R13		2x
R16L		1x
R16R		1x
R17R		1x
R17L		1x
X8	 L=15m	1x

R18		2x
R19		2x
R20		2x
R21		2x
R22		2x
P1		6x
P2		12x
P3		10x



Seznam dílů:

P4		2x
P5		2x
P6		2x
P7		2x
P8		4x
P9		2x
P10		2x
F1		2x

F2		242x
F3		244x
F4		252x
F5		4x
F6		4x
F7		10x
F8		8x
F9		12x

## Seznam dílů:

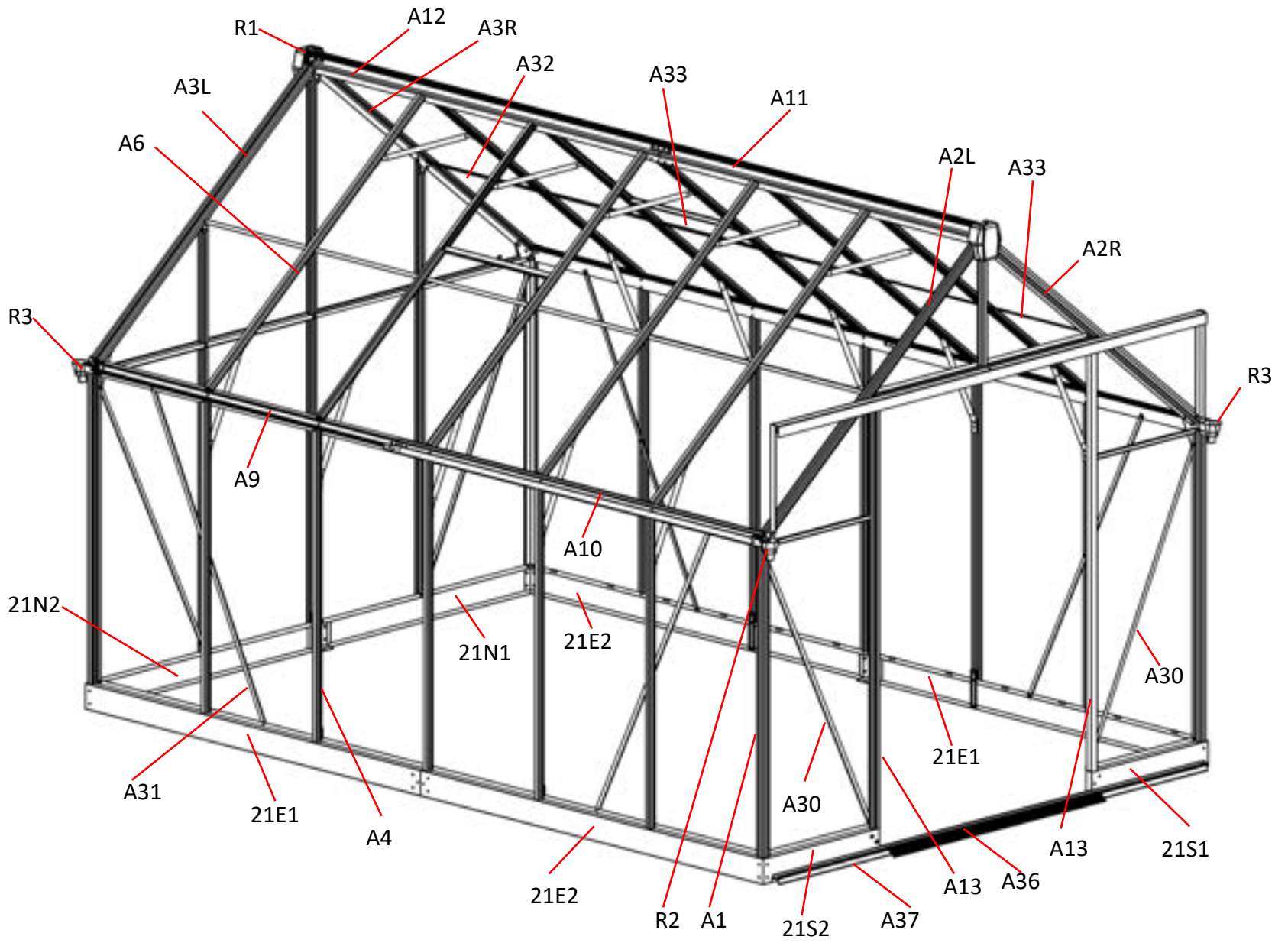
F10		12x
F11		4x
F12		4x
F13		4x
F14		2x
F15		4x
F16		24x
F20		1x

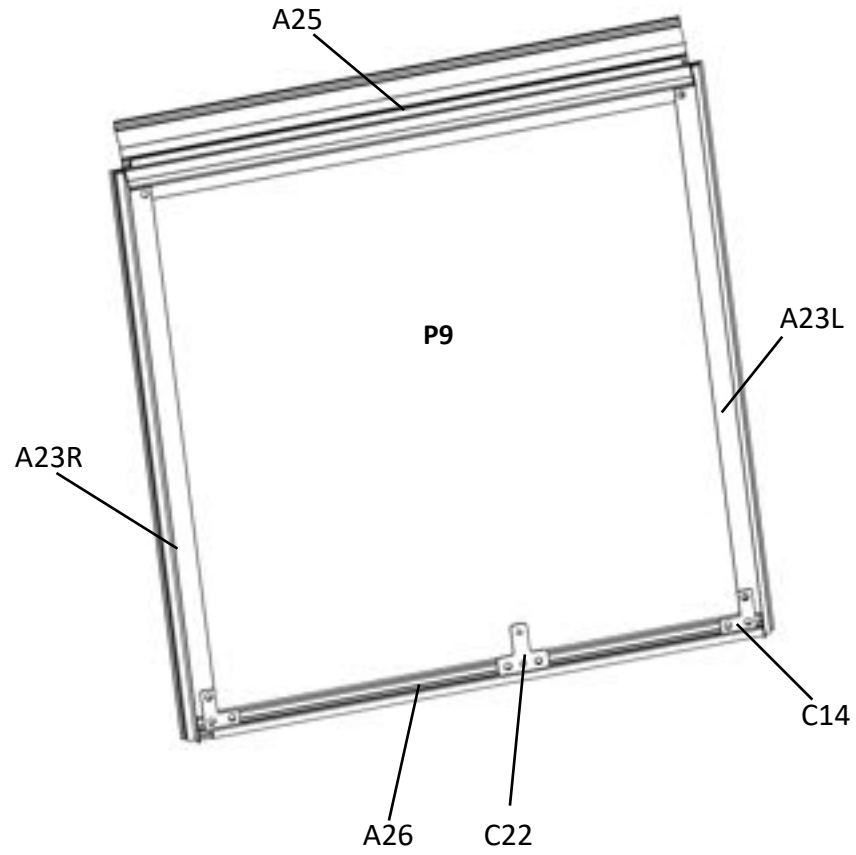
F18		5x
F19		2x

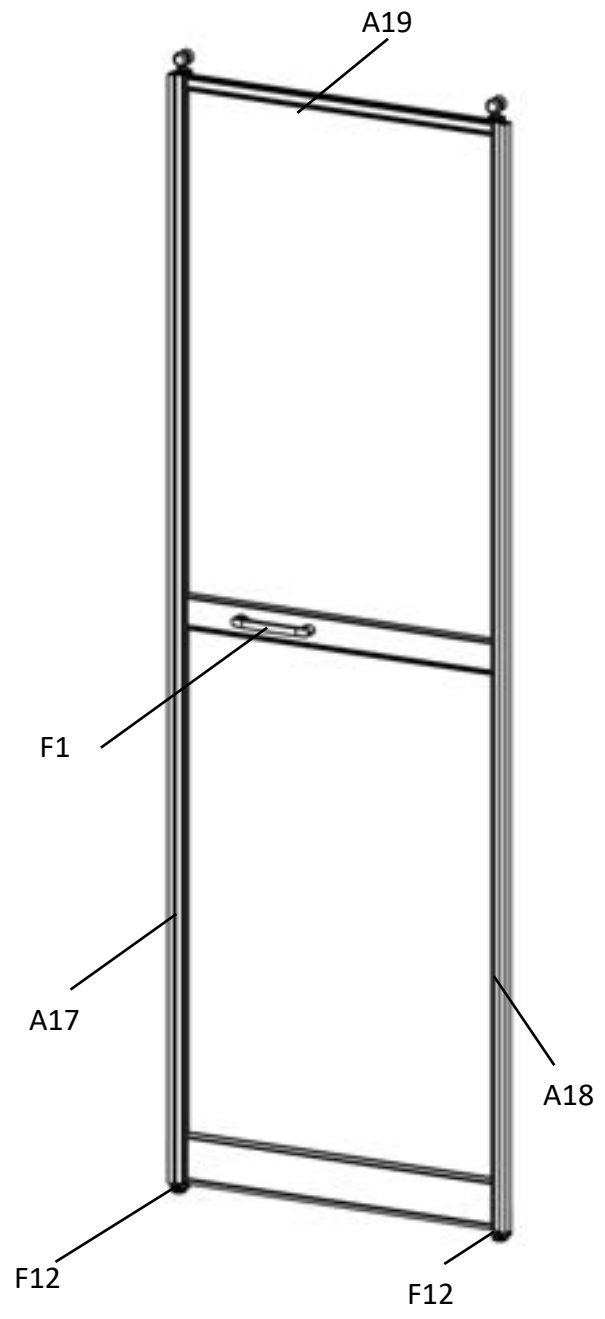
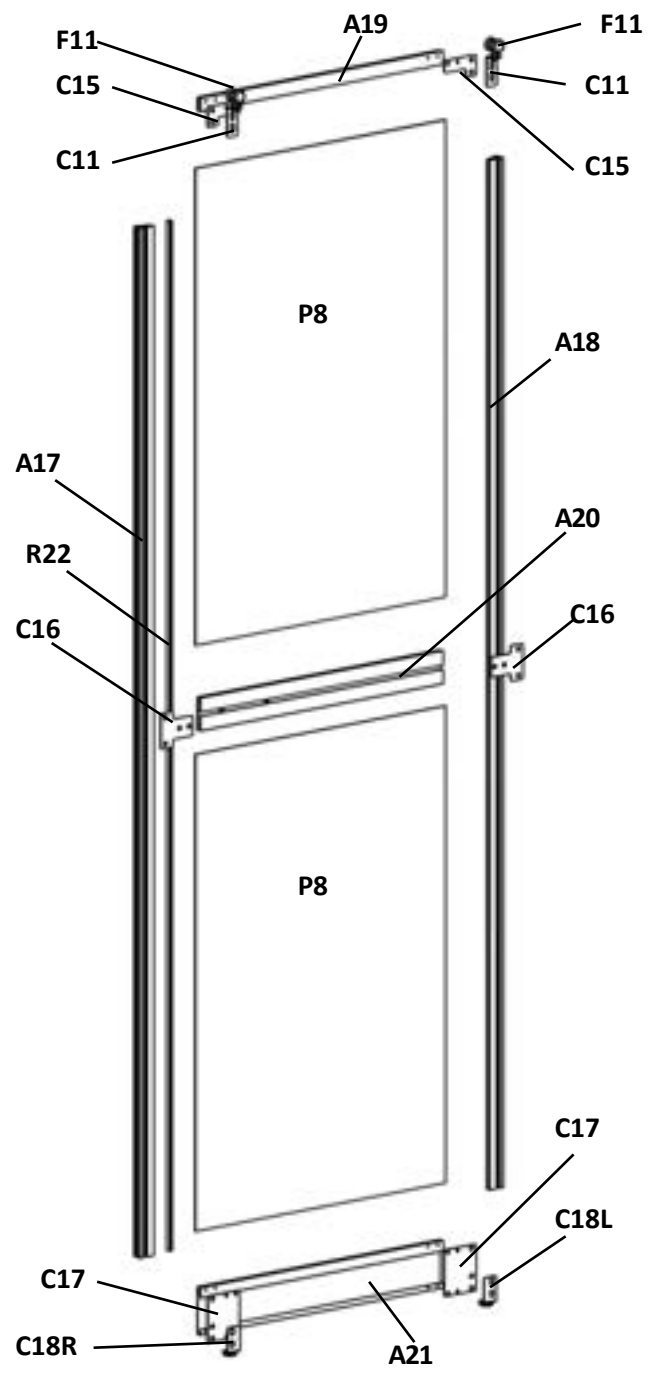
Pro snazší nastavení polohy jednotlivých dílů v průběhu montáže šrouby pevně neutahujte. Všechny šrouby by měly být pevně utaženy až v posledním kroku montáže.





K ochraně šroubů před rezavěním použijte **F4**.

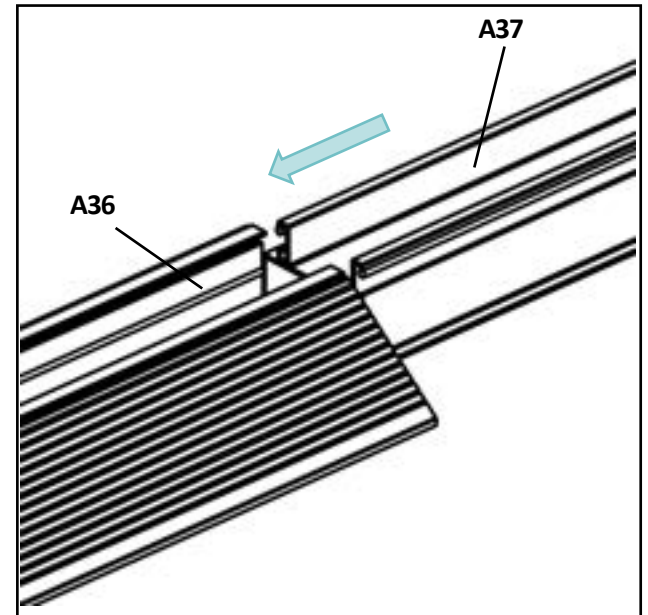
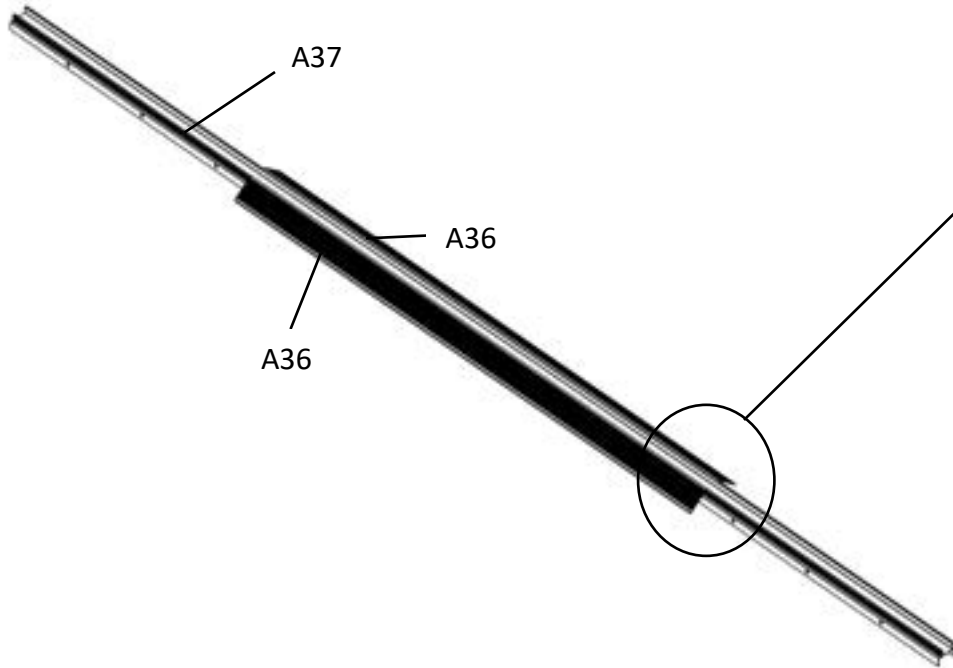
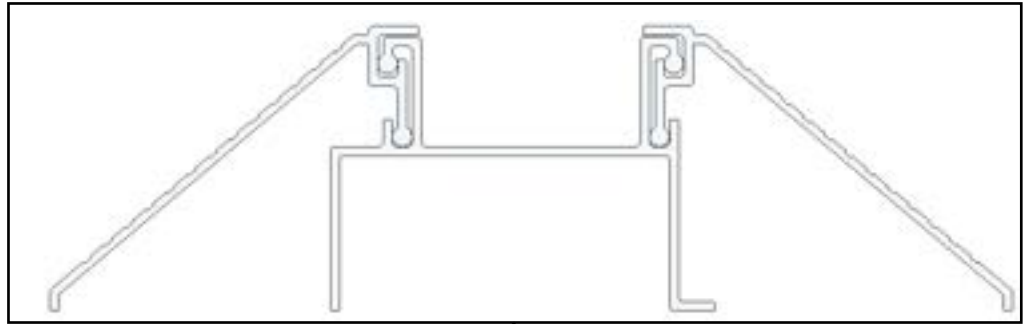
**F18** slouží k připojení skleníku k zemi. Podkladem musí být rovná betonová nebo dřevěná podlaha.

















A37	 	1x
A36	 	2x

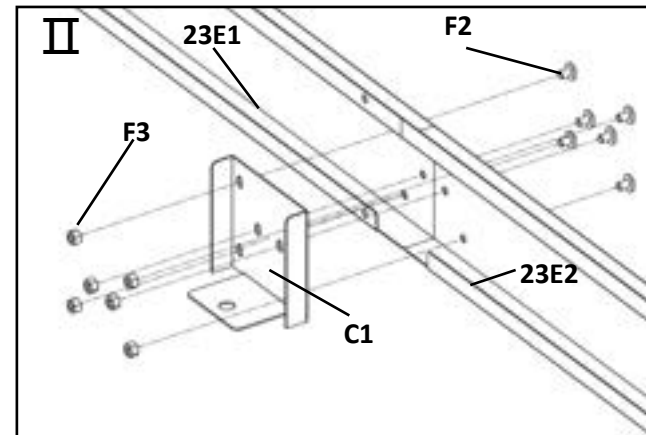
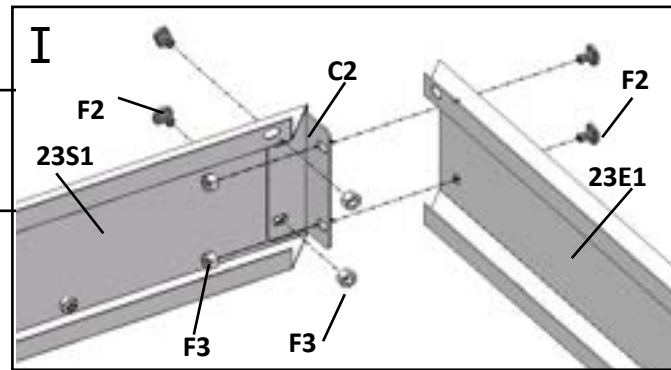
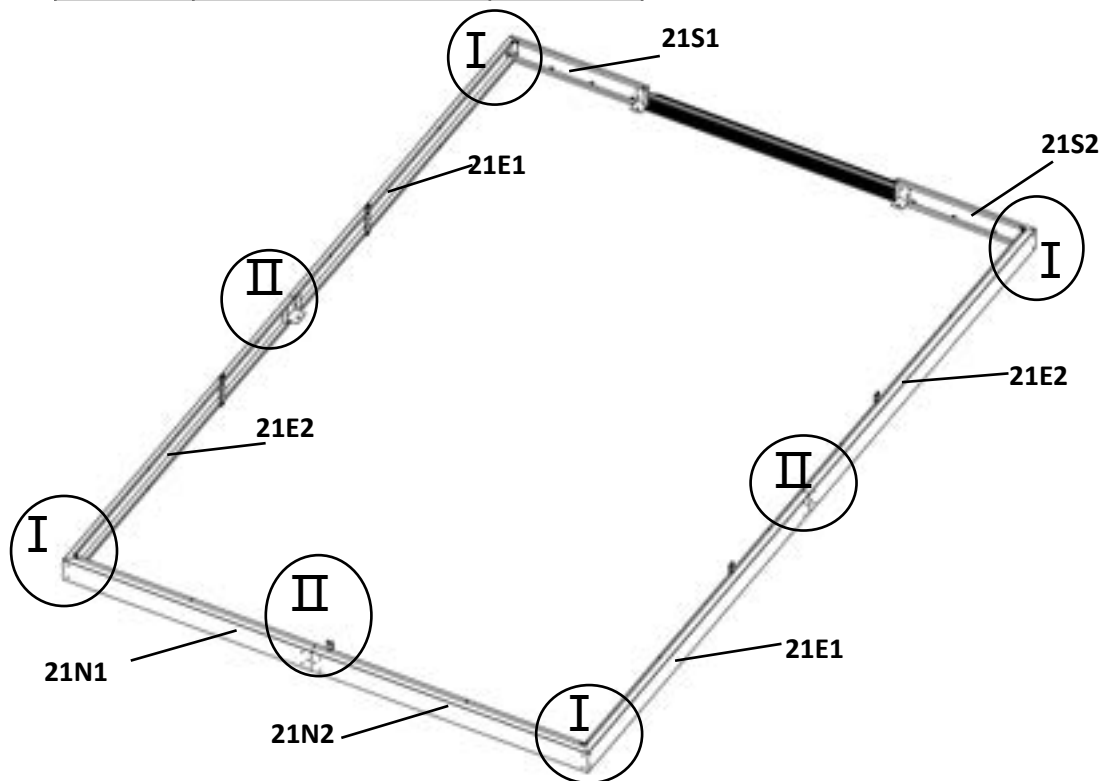






21S2		1x
21S1		1x
21E1		2x
21E2		2x

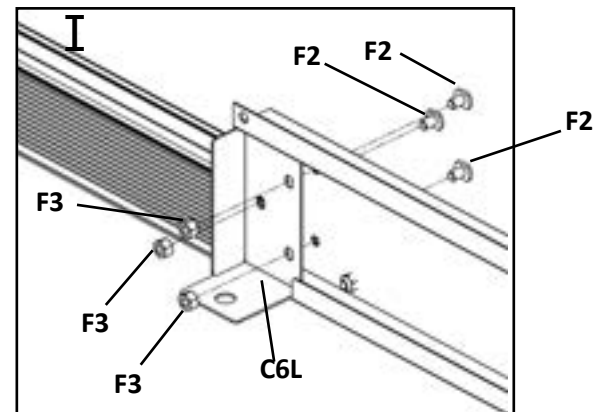
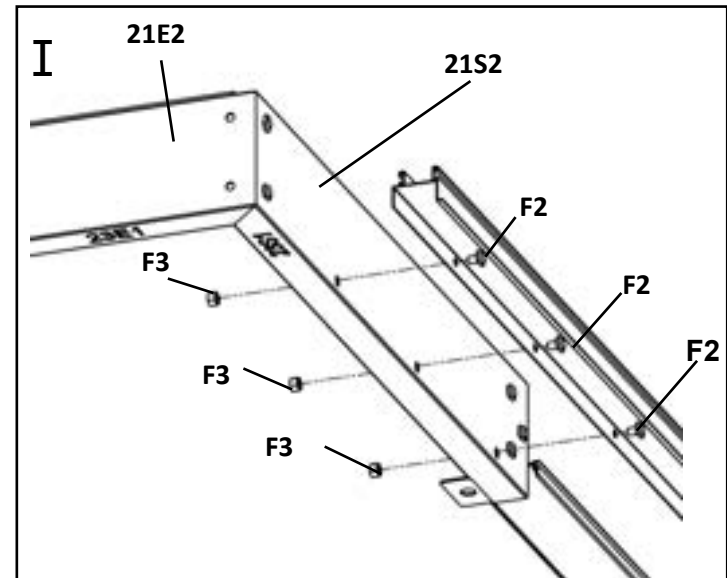
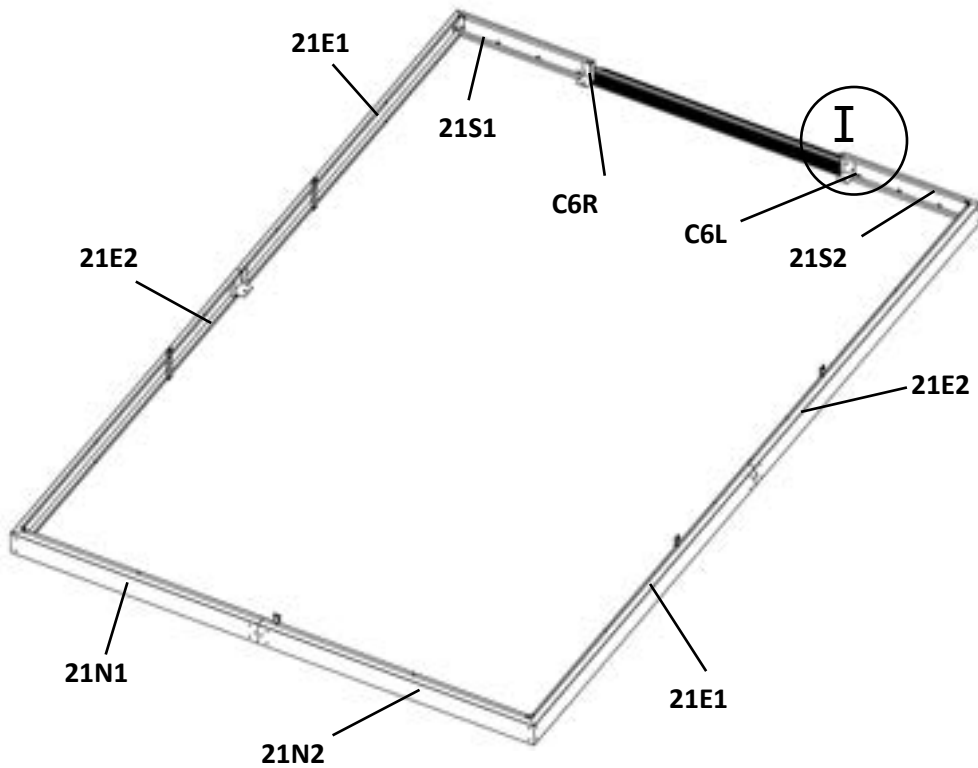
C1		3x
C2		4x
21N1		1x
21N2		1x

F3		34x
F2		34x





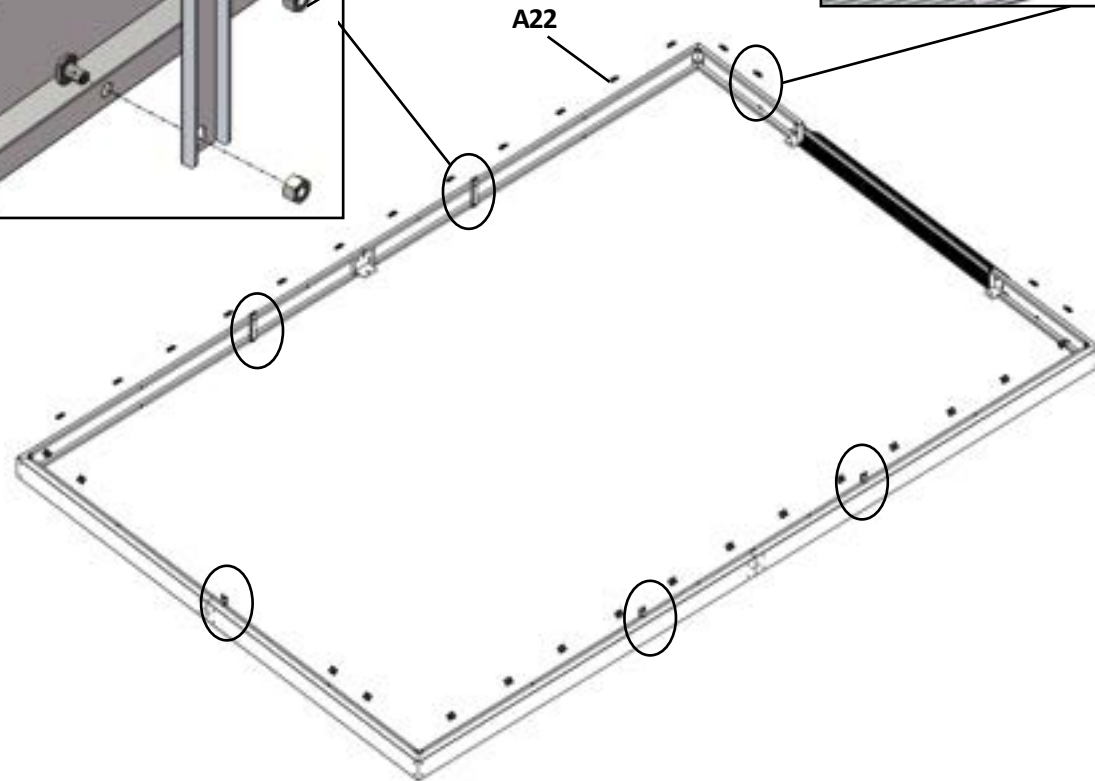
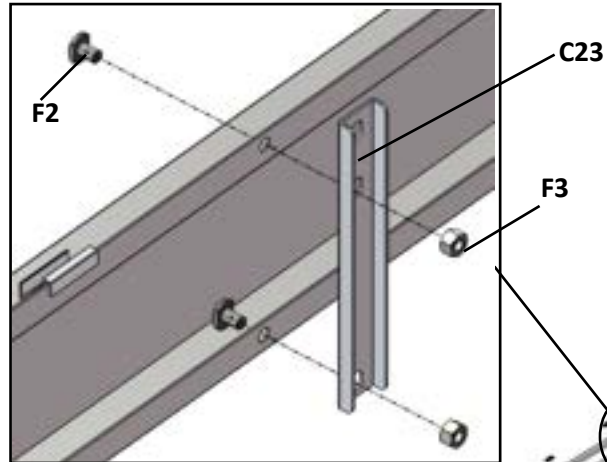
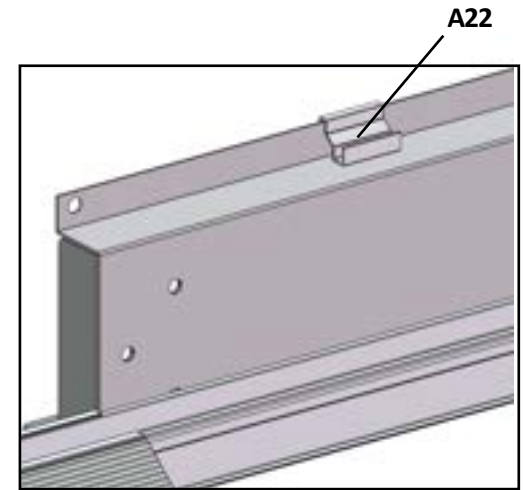
C6R		1x
C6L		1x

F3		12x
F2		12x





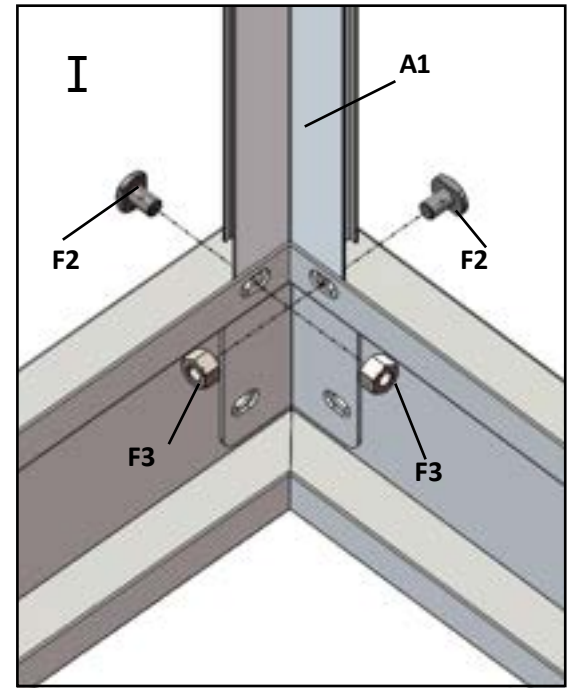
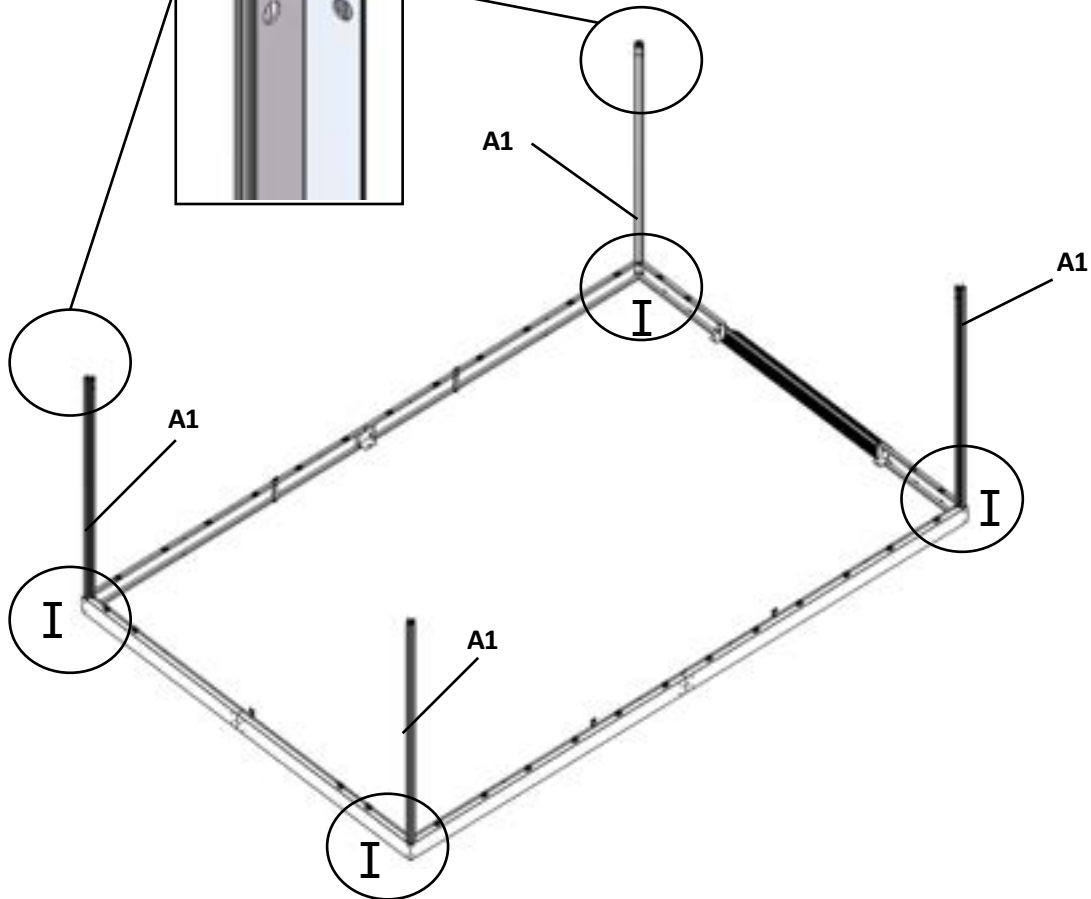
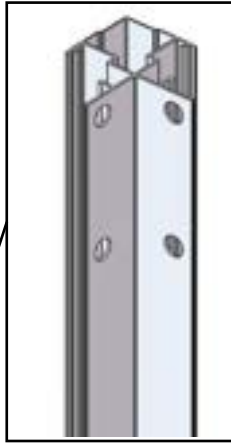
A22		36x
C23		5x






F3		10x
F2		10x

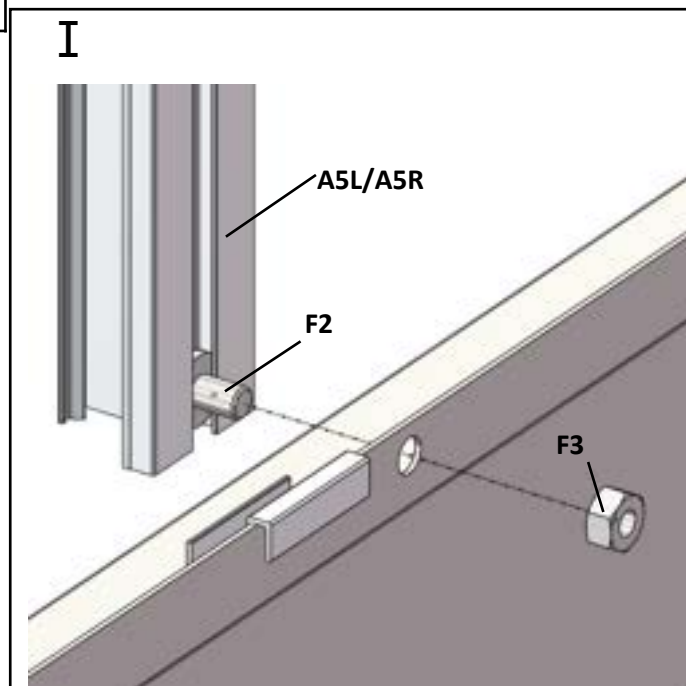
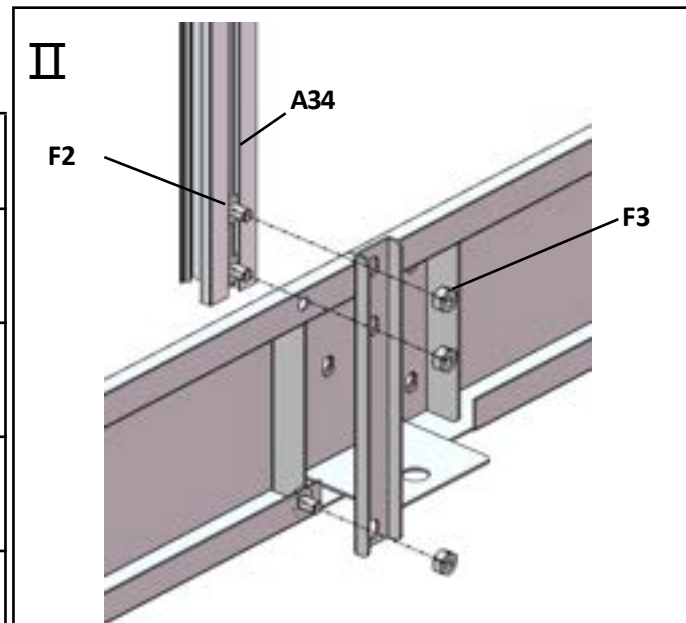
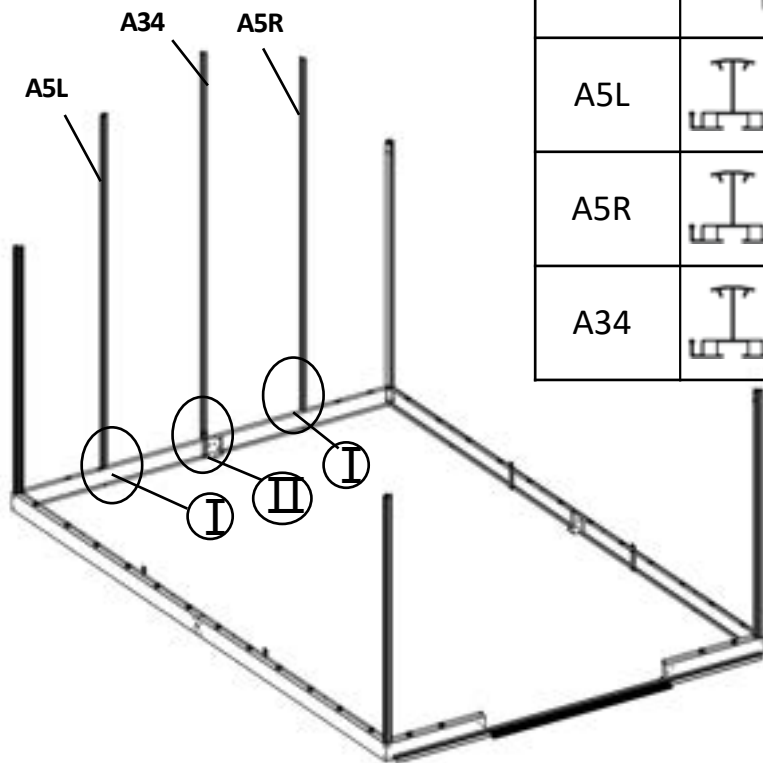








A1			4x
----	---	---	----

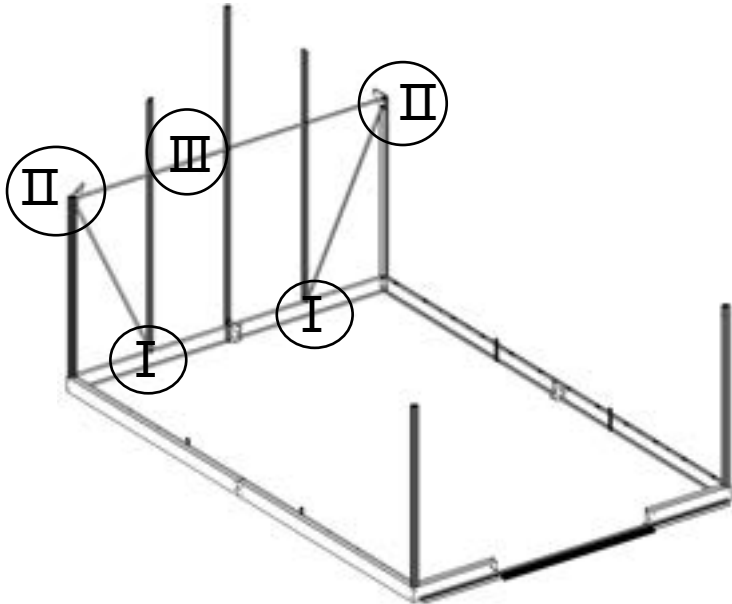
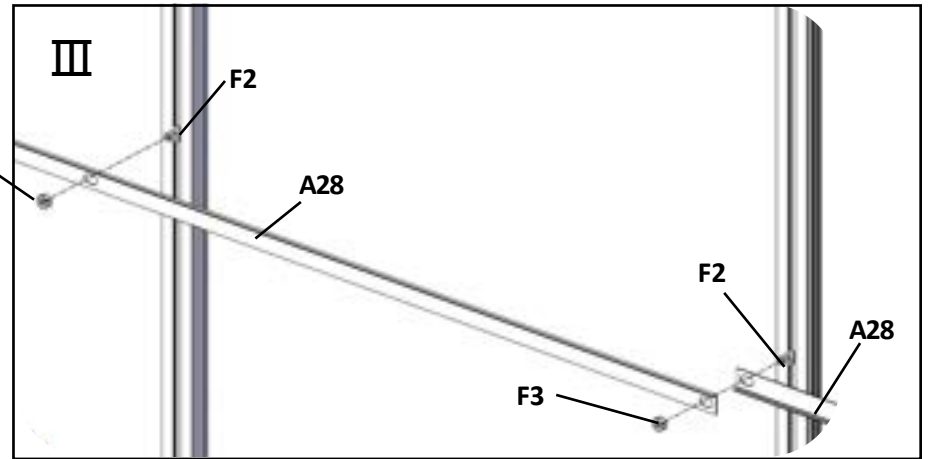
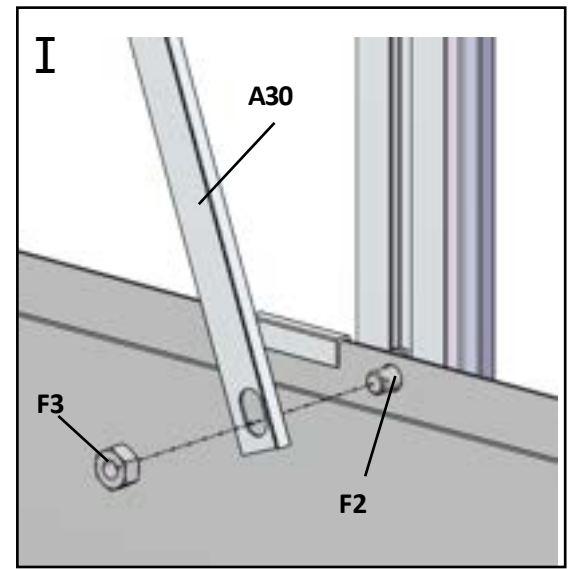
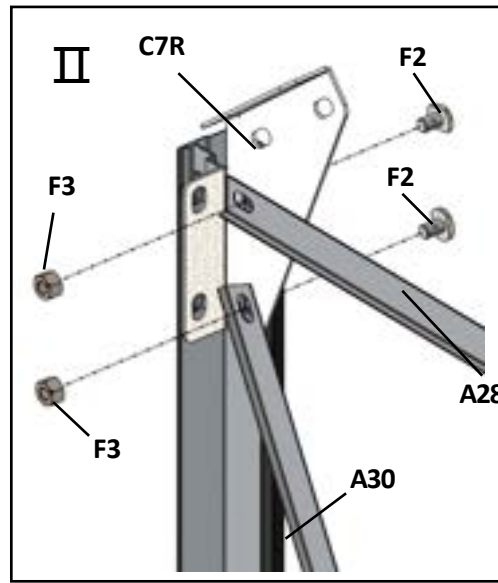
F3		8x
F2		8x








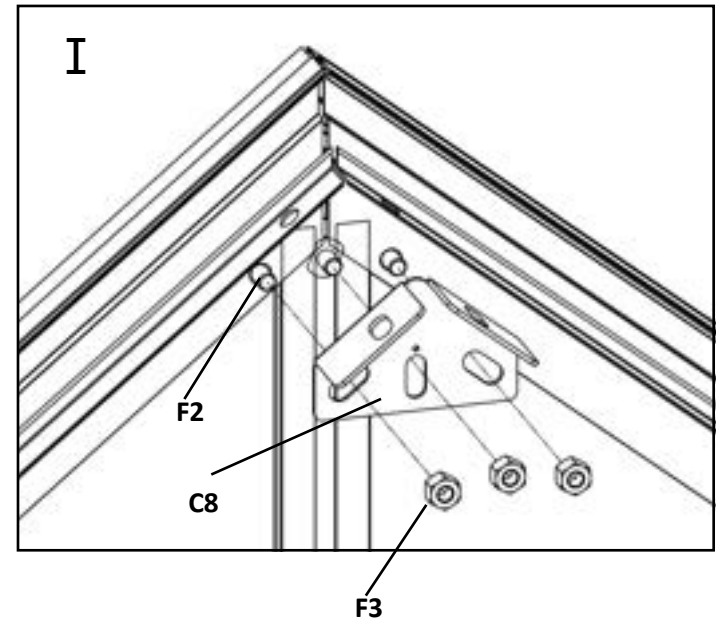
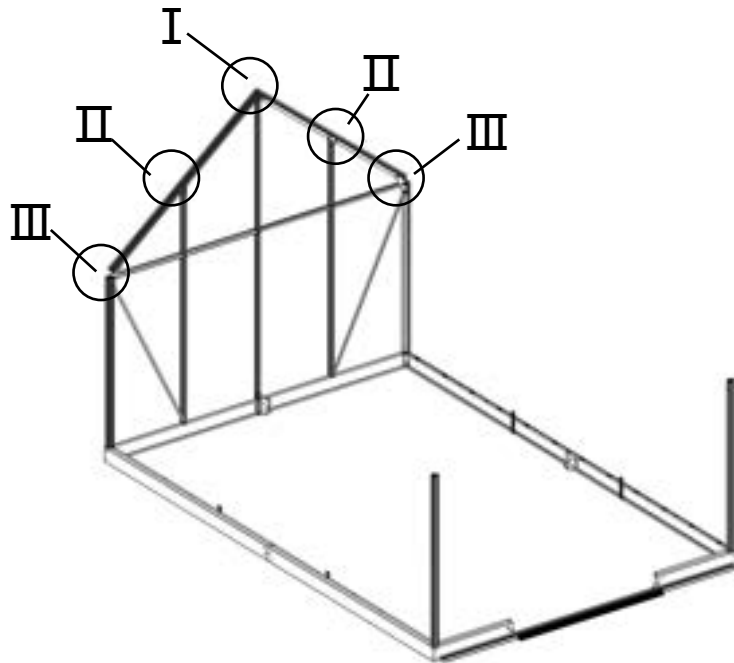
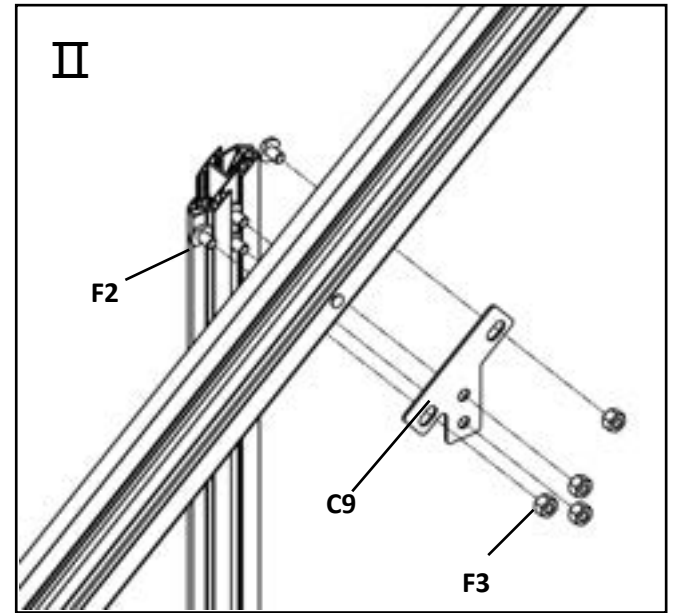
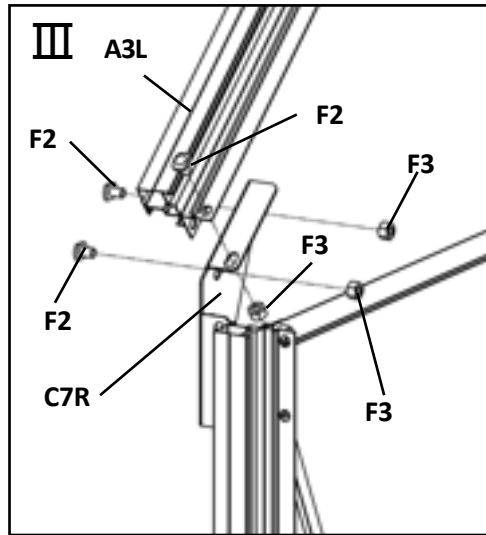
F3		3x
F2		3x
A5L		1x
A5R		1x
A34		1x







A30		2x
A28		2x
F3		7x
F2		7x
C7R		1x
C7L		1x

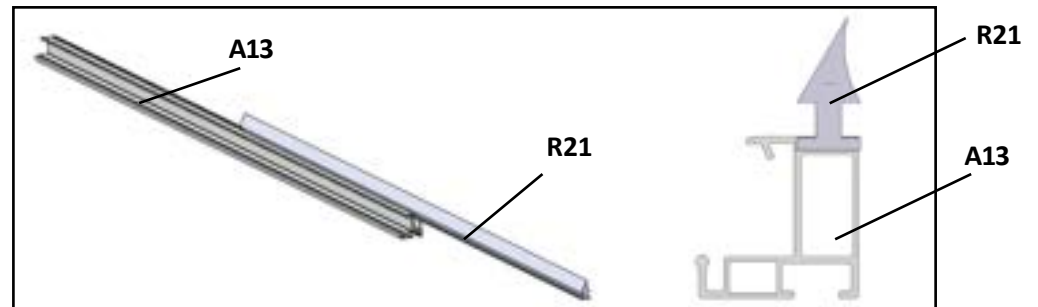
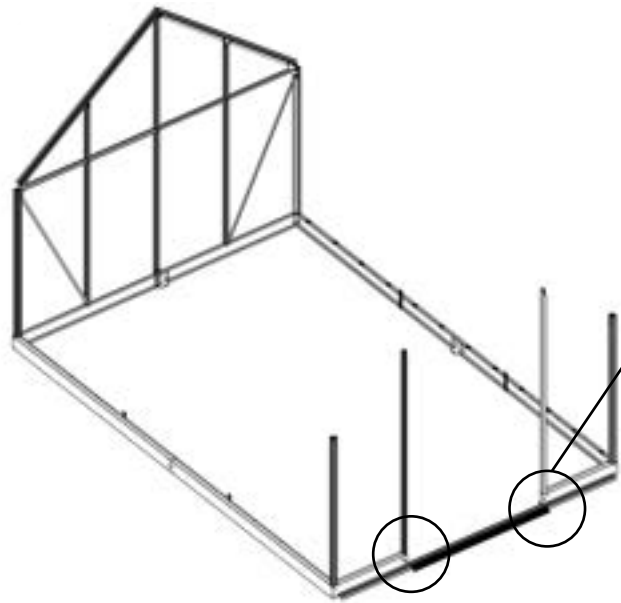
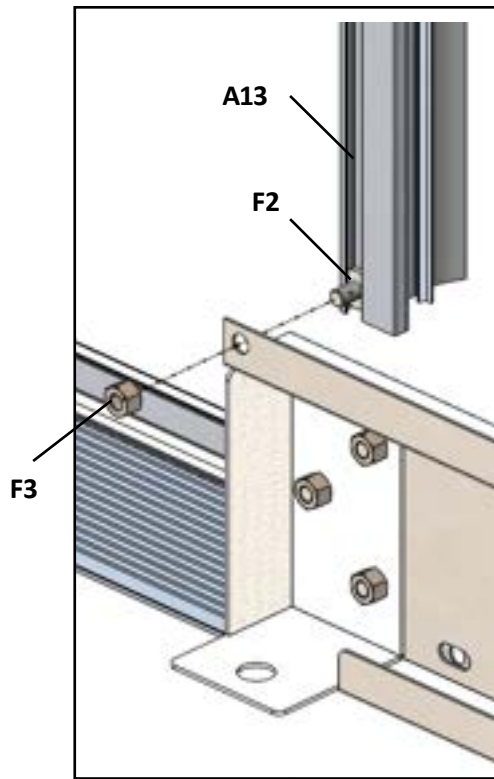


C8		1x
C9		2x
A3L		1x
A3R		1x
F2		16x
F3		16x








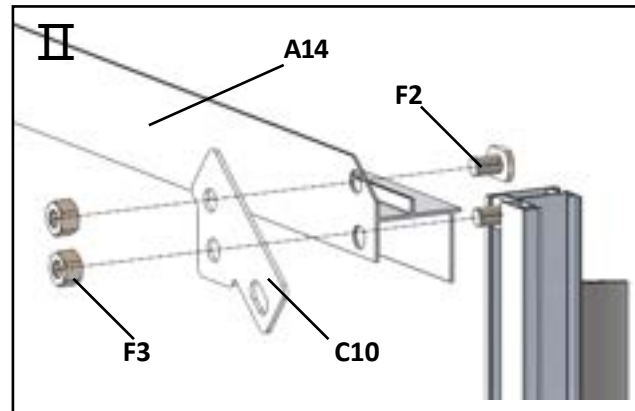
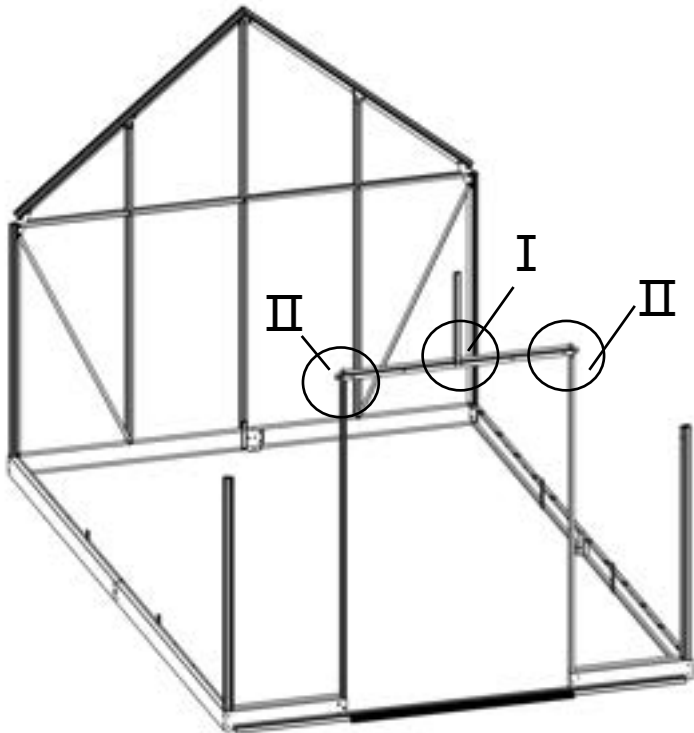
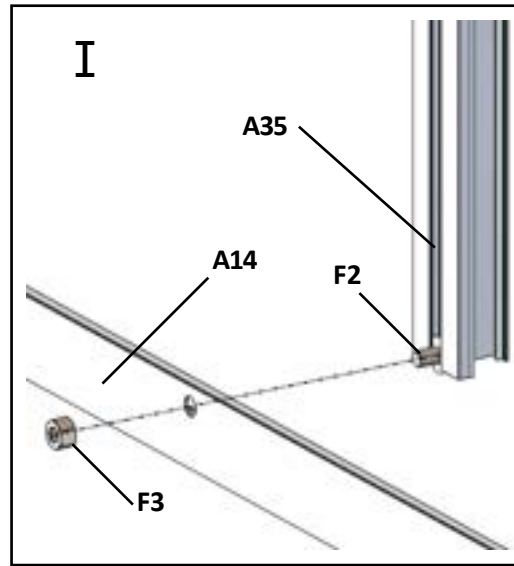


A13		2x
R21		2x
F2		2x
F3		2x

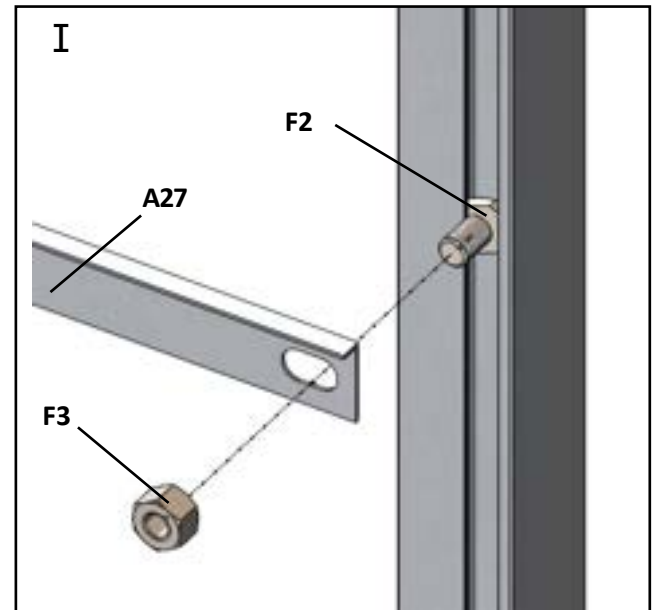
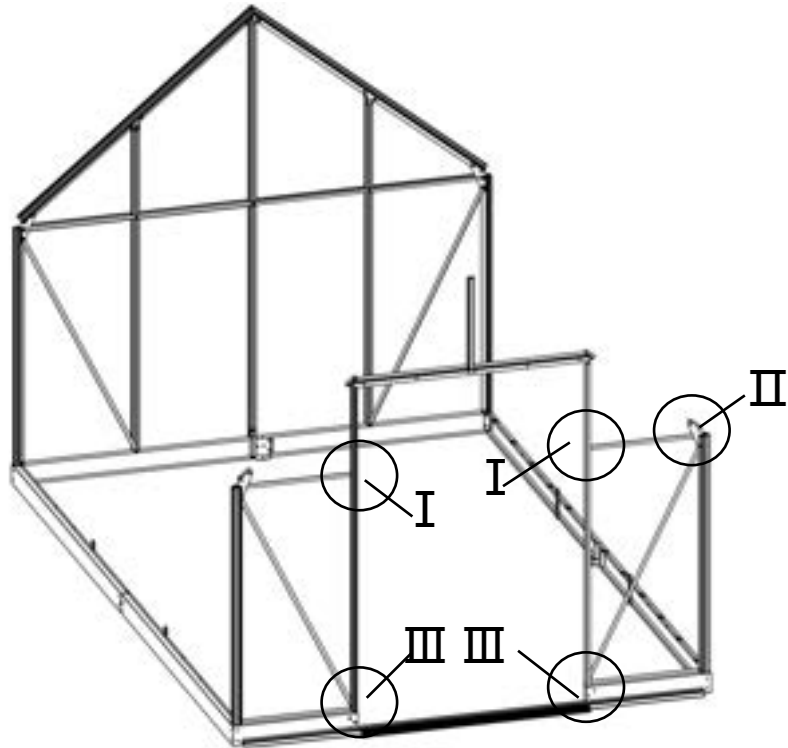
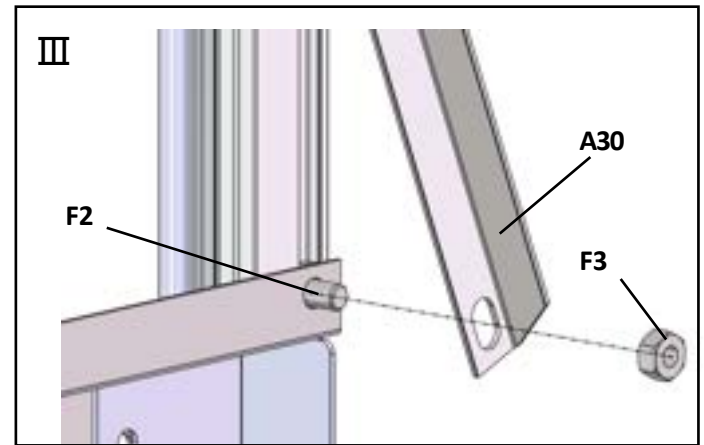
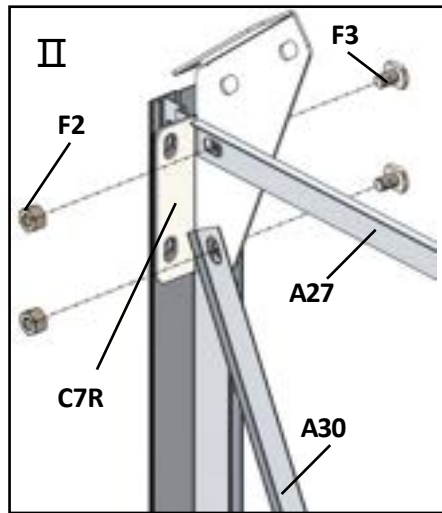










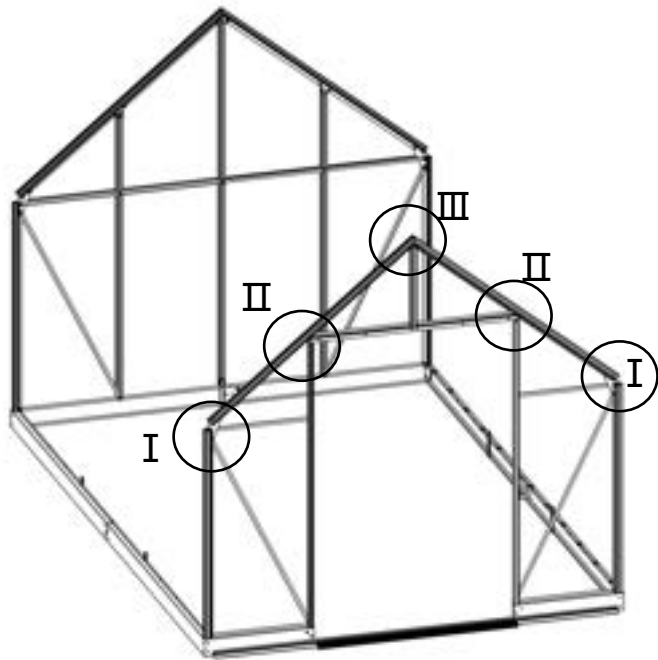
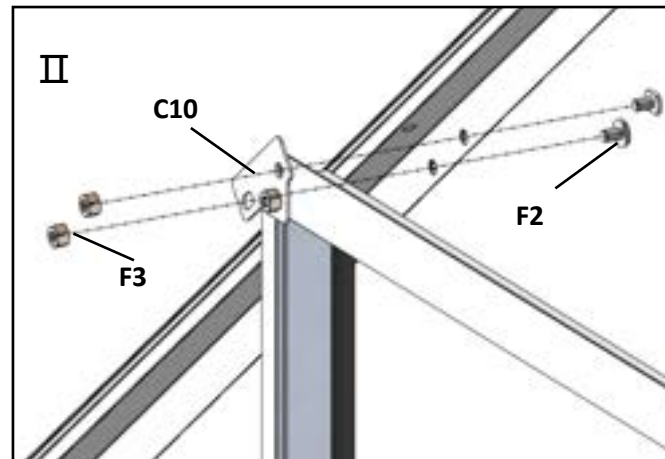
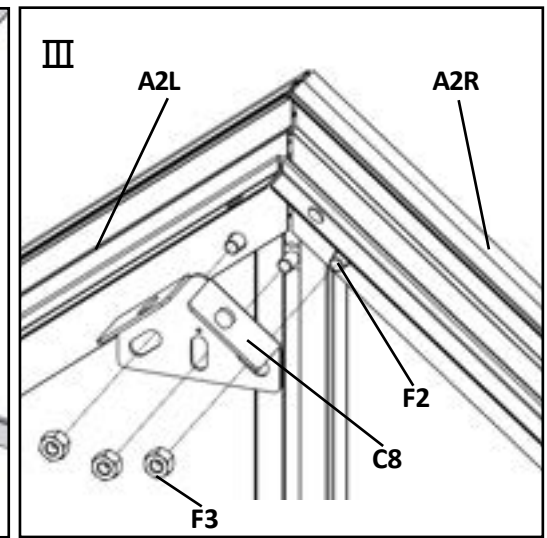
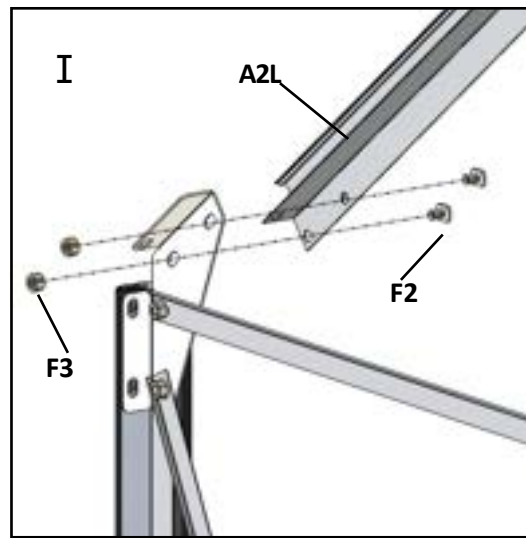
C10		2x
A14		1x
A35		1x
F2		5x
F3		5x







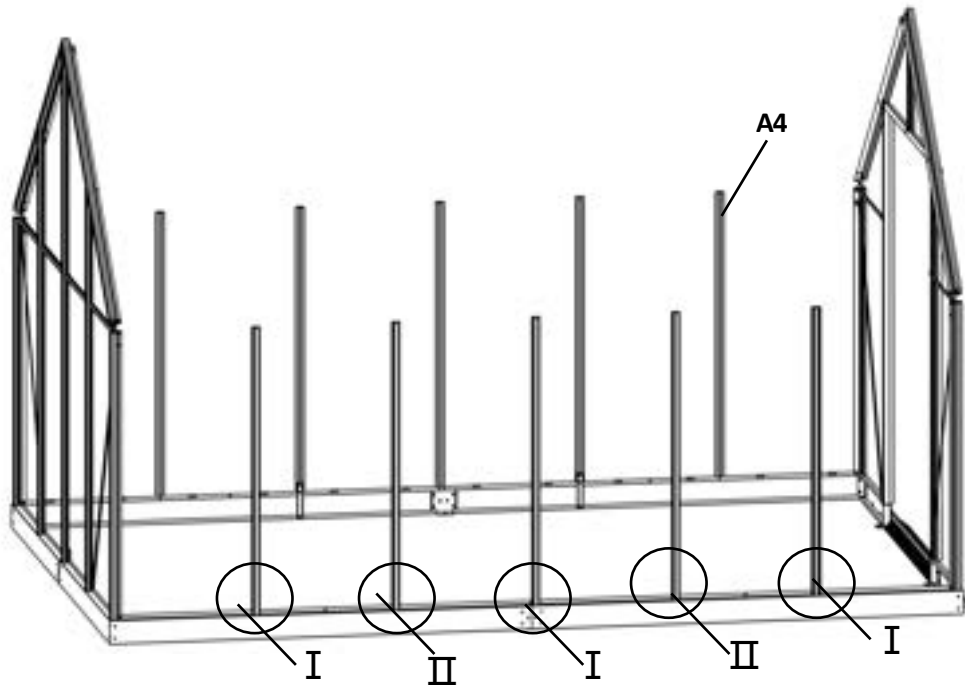
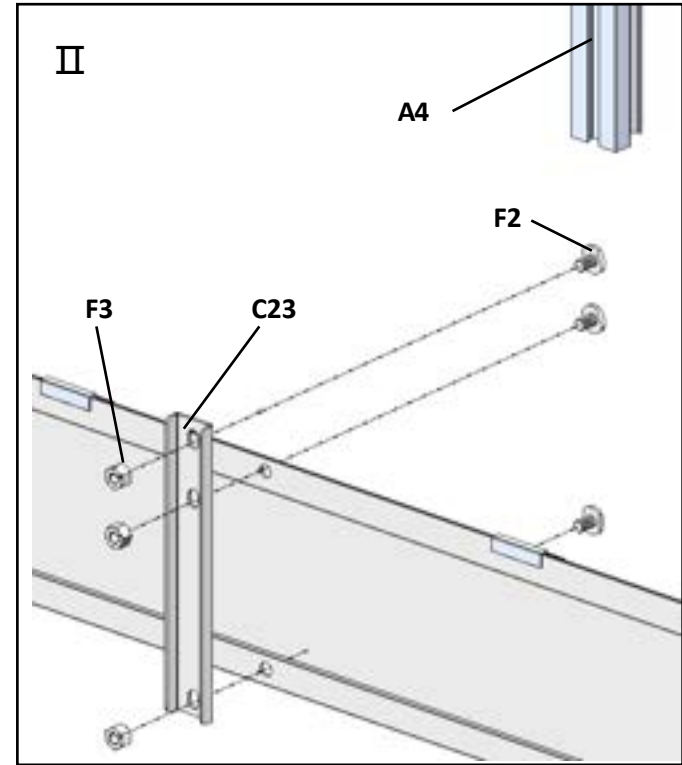
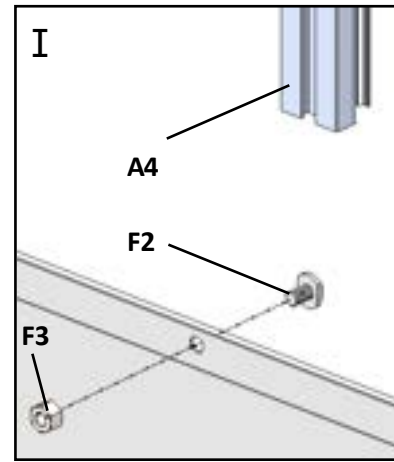
C7R		1x
C7L		1x
A30		2x
A27		2x
F2		2x
F3		2x






A2L		1x
A2R		1x
C8		1x
C10		2x
F2		11x
F3		11x

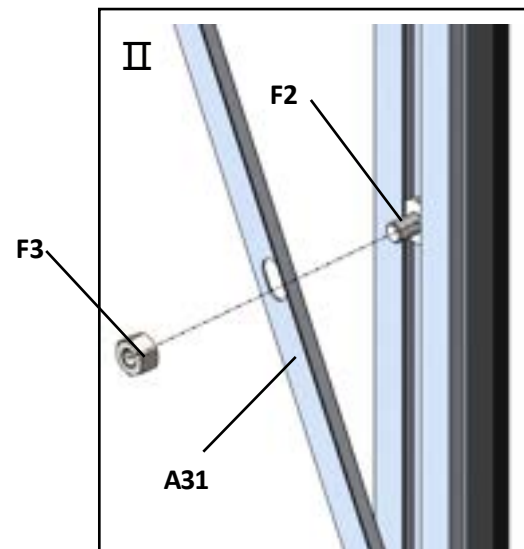
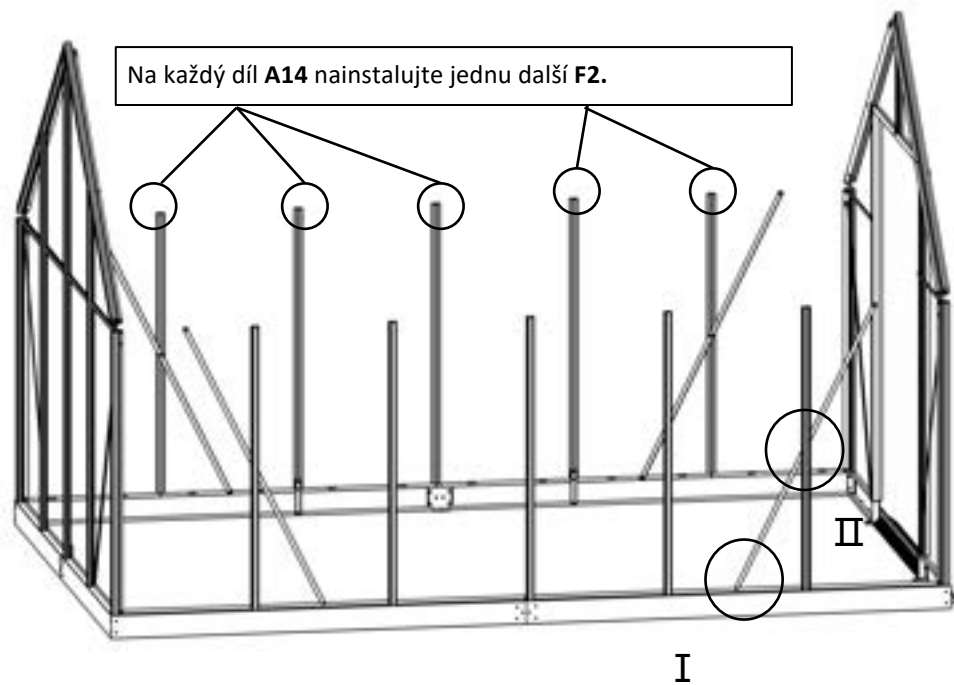
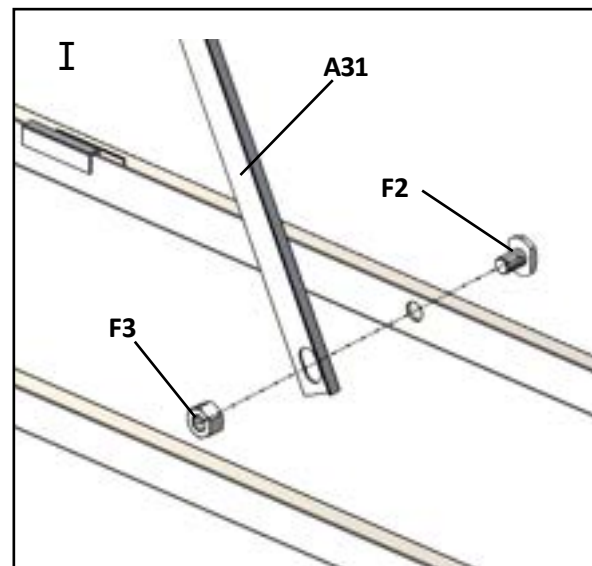







A4		10x
F3		10x
F2		10x
C23		5x

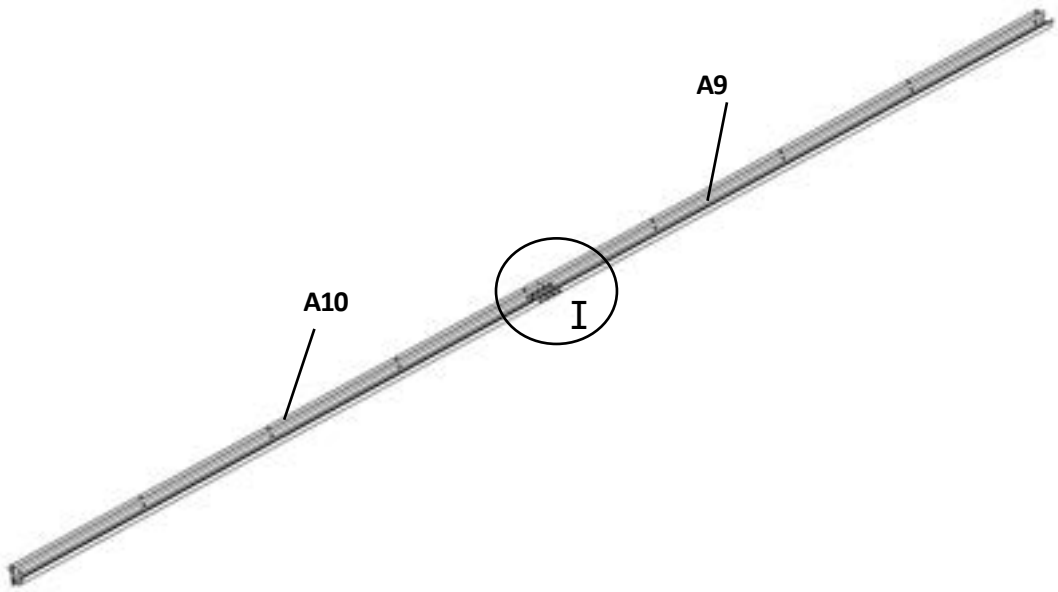
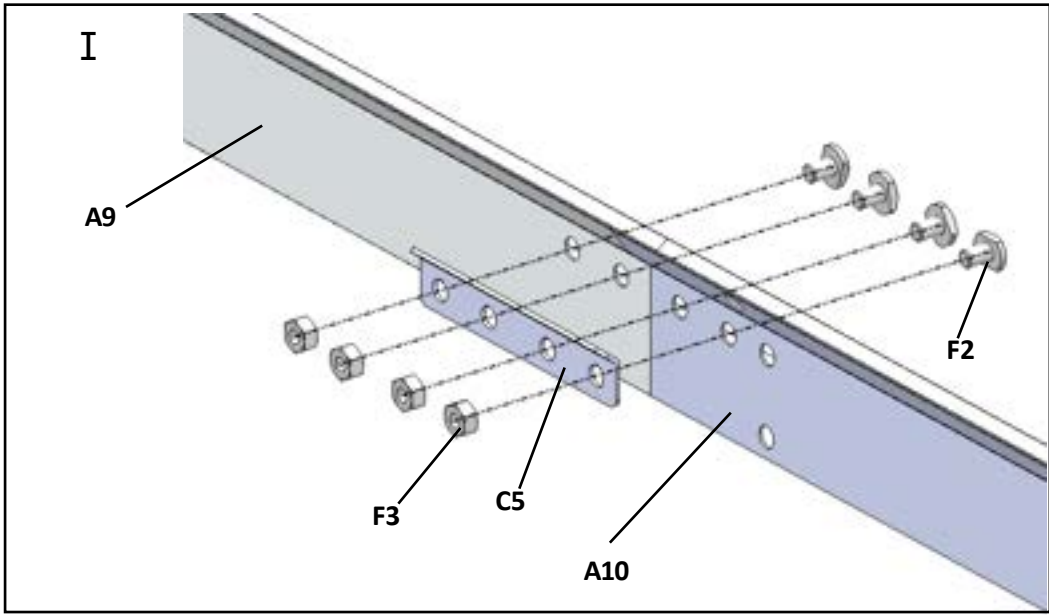




A31		4x
F2		8x
F3		8x

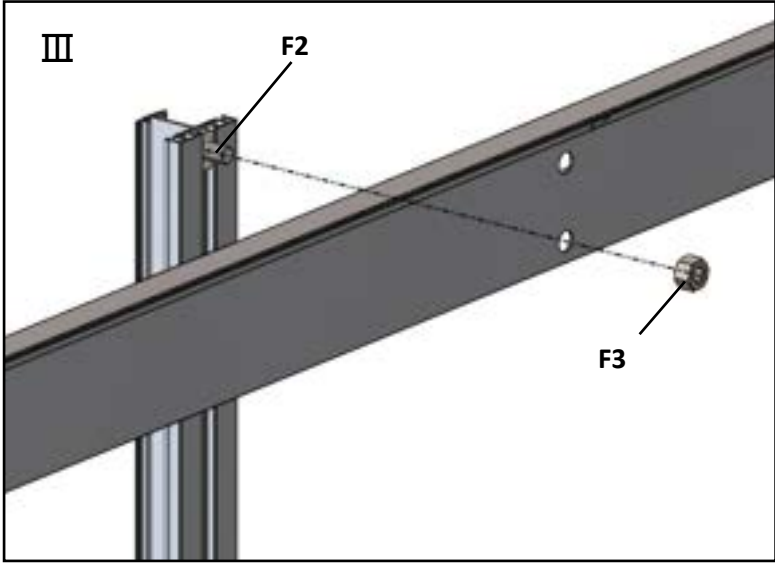
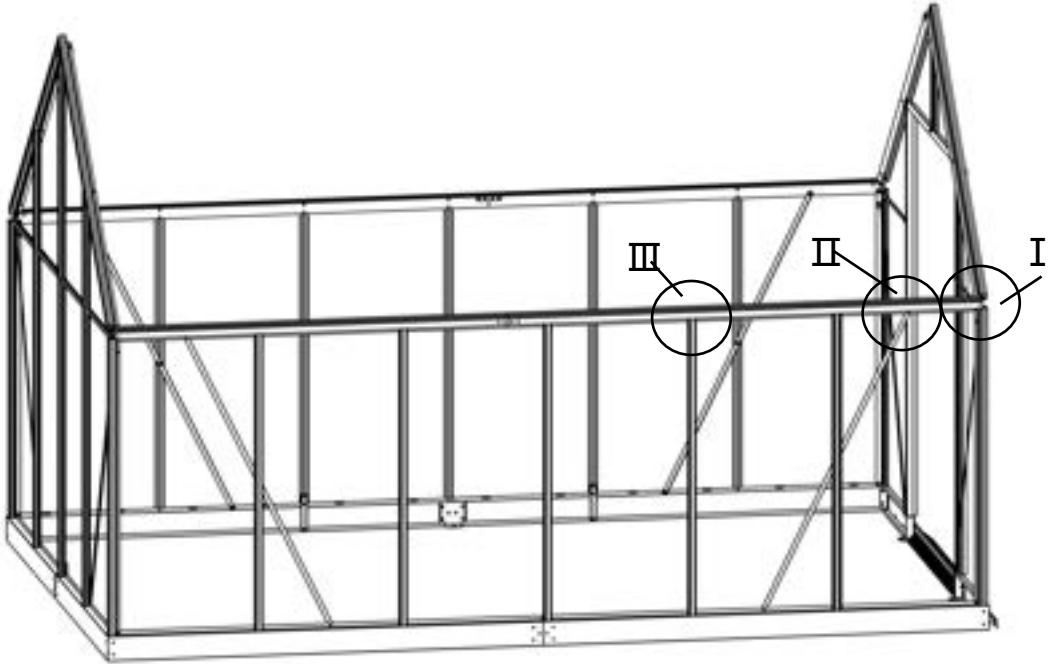
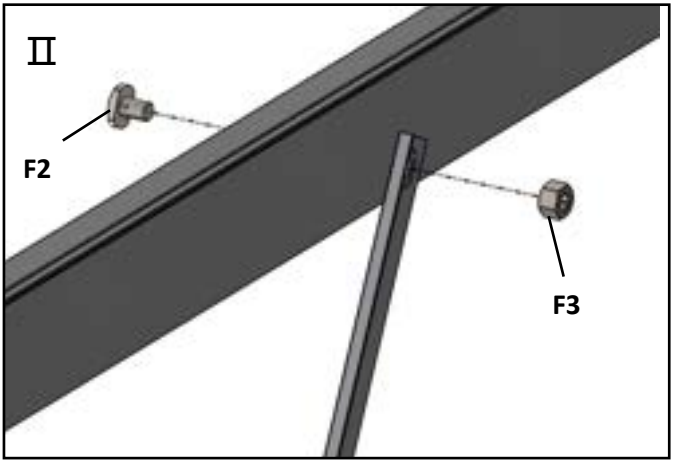
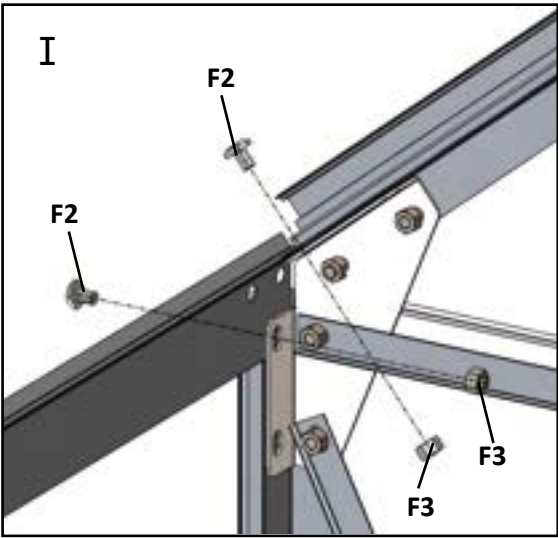
	nutno nainstalovat před dalším krokem montáže	
F2		10x









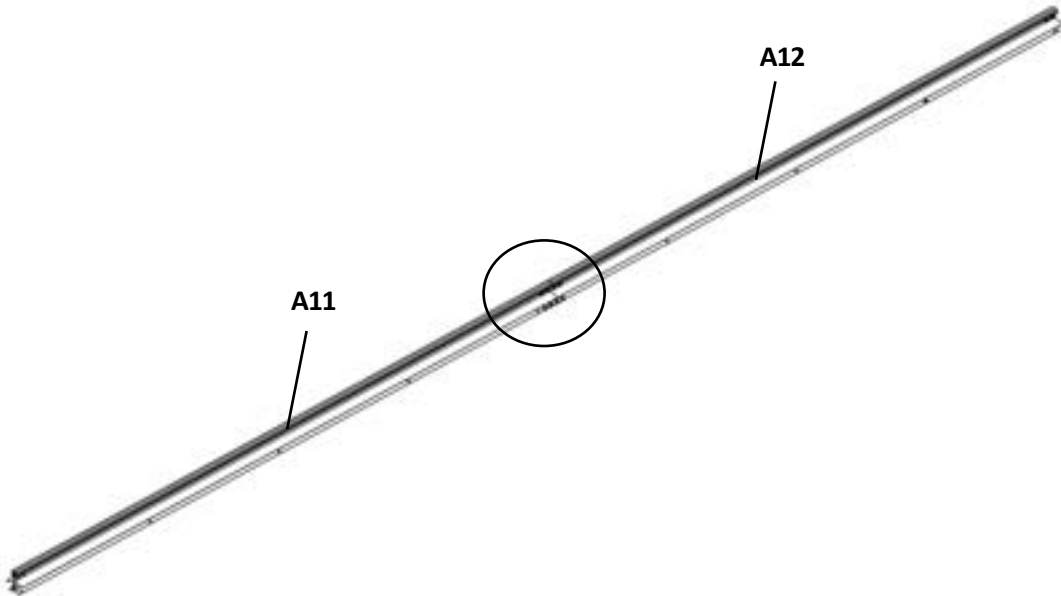
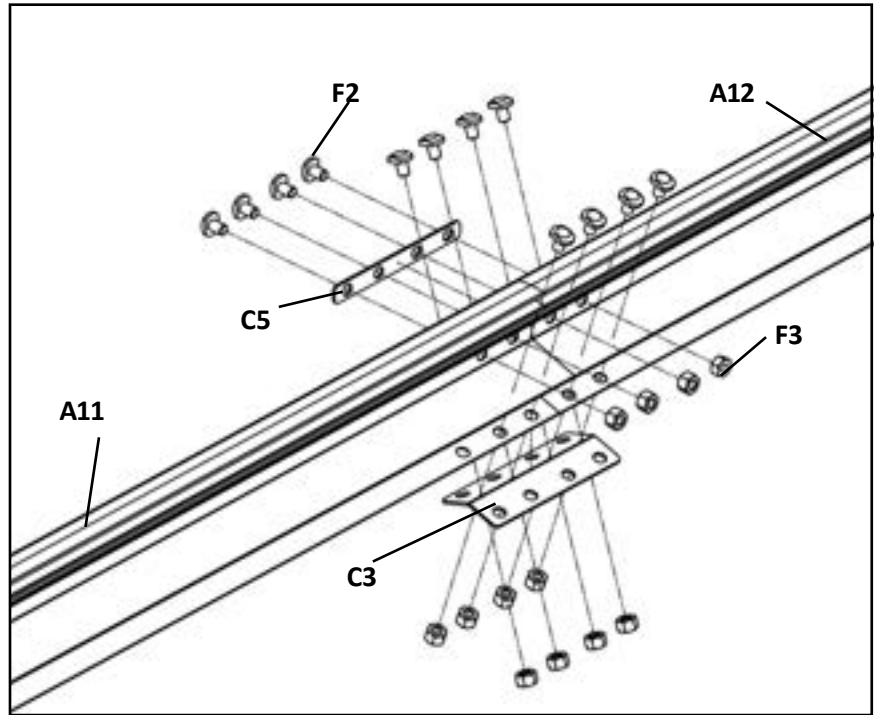
A9		2x
A10		2x
C5		2x
F2		8x
F3		8x





F2		22x
F3		22x

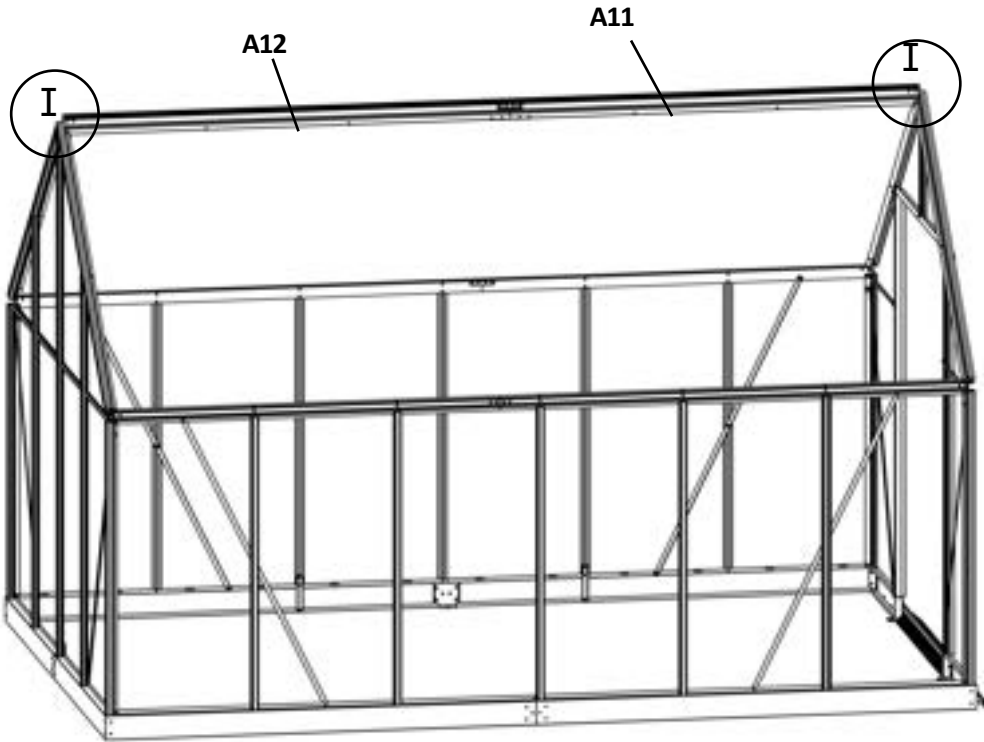
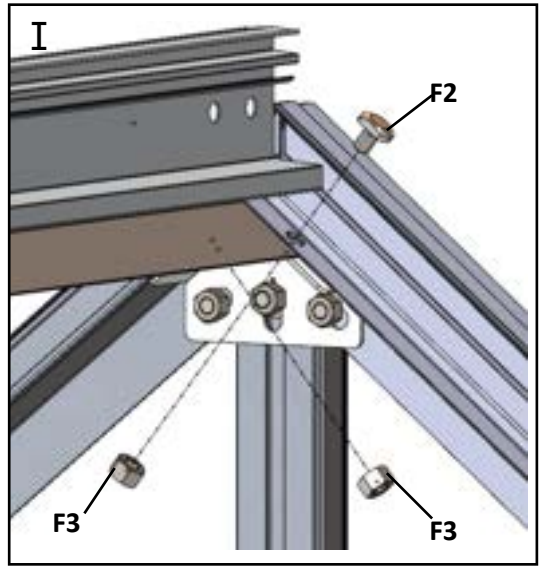
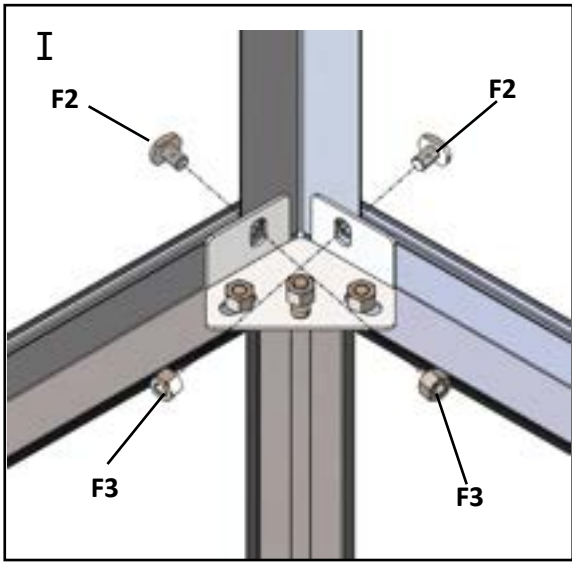


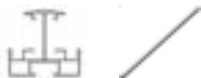


A11		1x
A12		1x
C3		1x
C5		1x
F2		12x
F3		12x

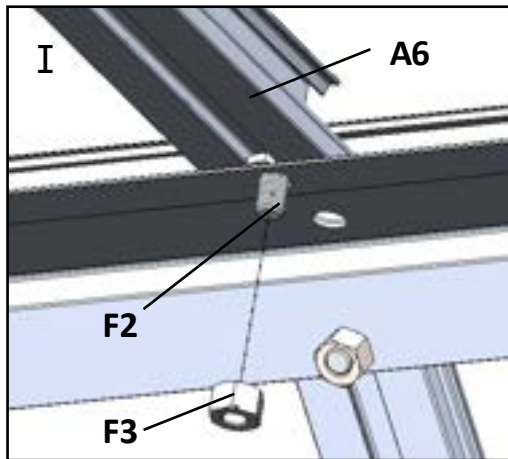





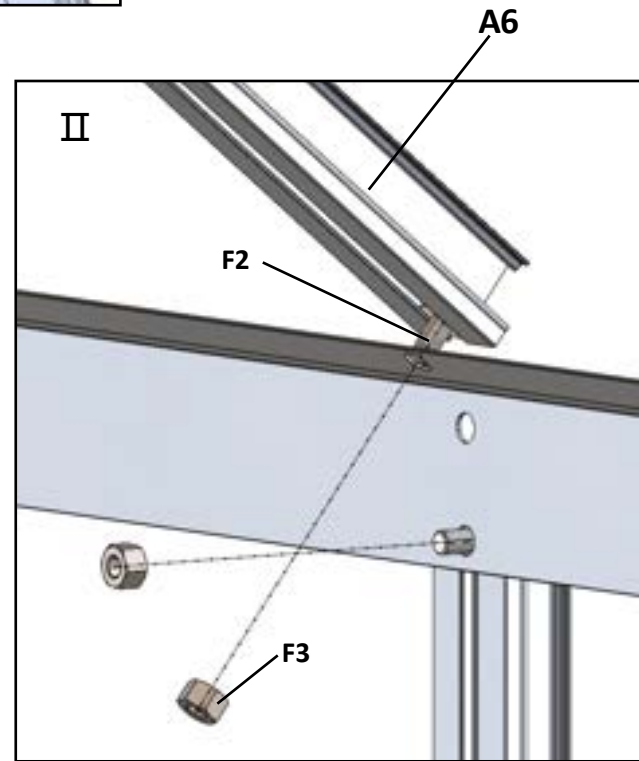
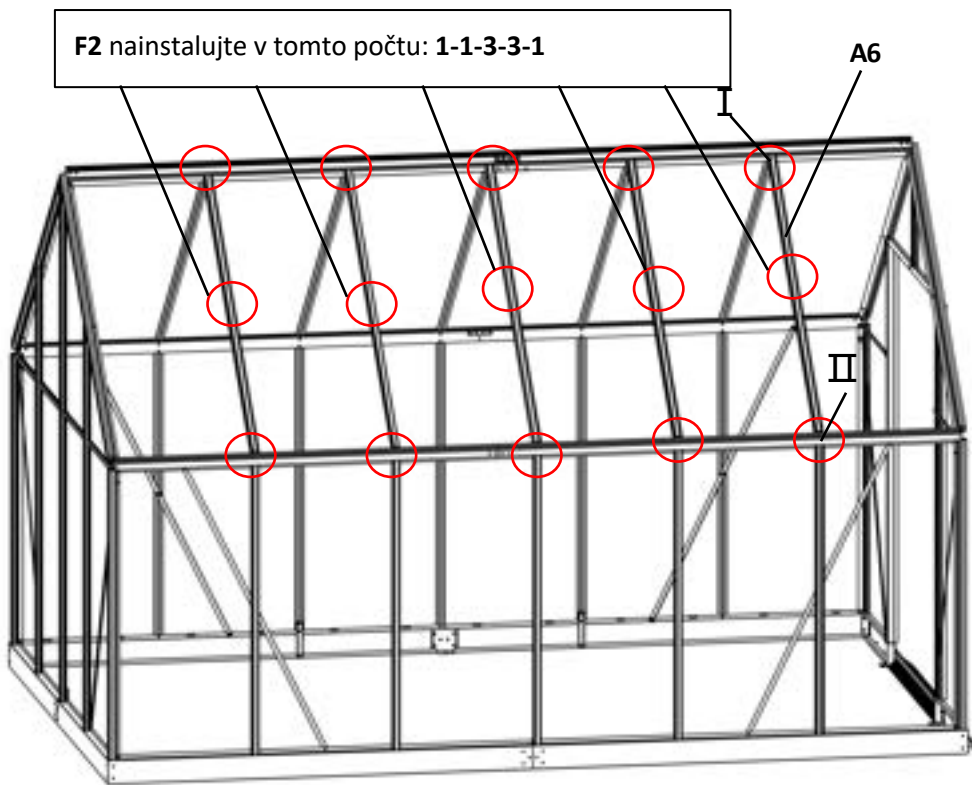
F2		4x
F3		4x



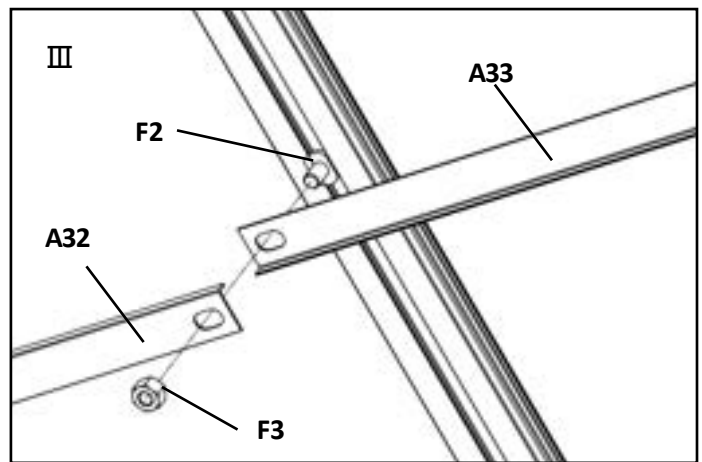
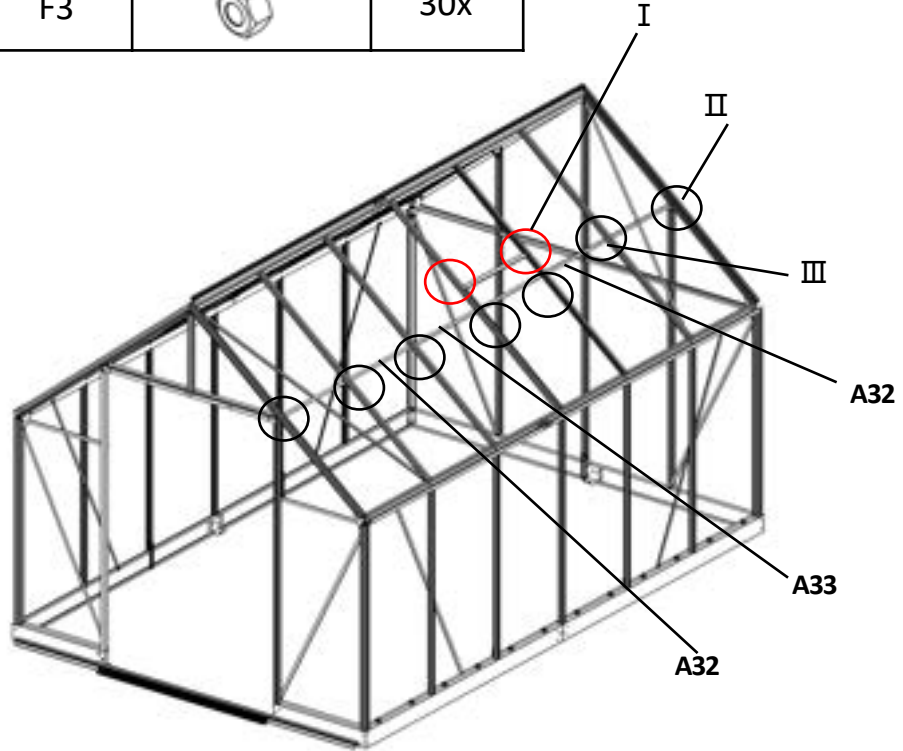
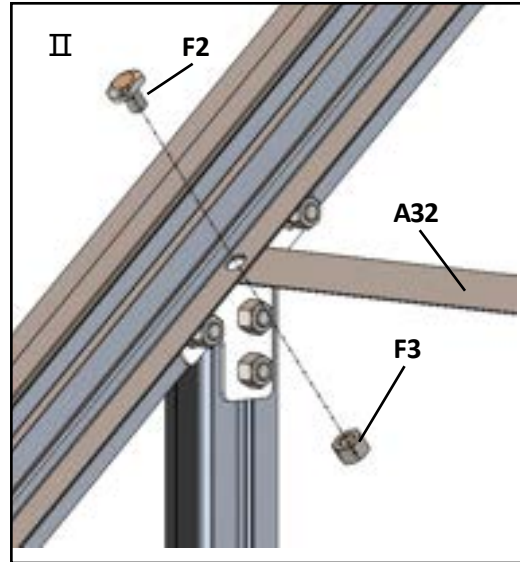
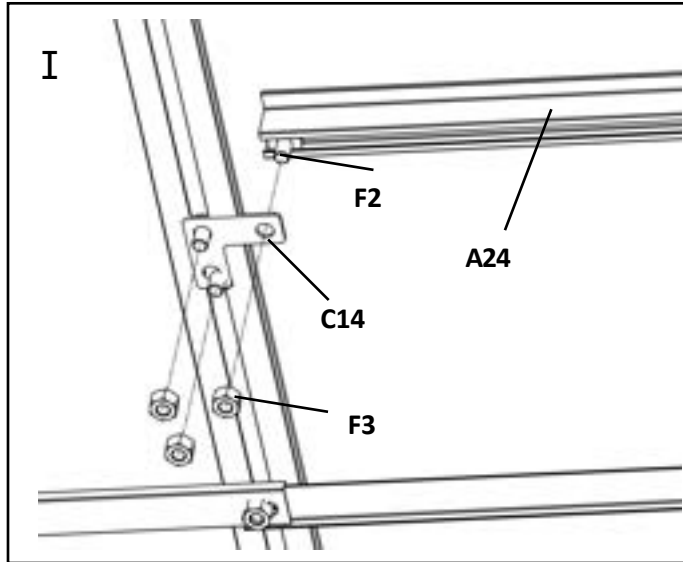
A6		10x
F2		20x
F3		20x






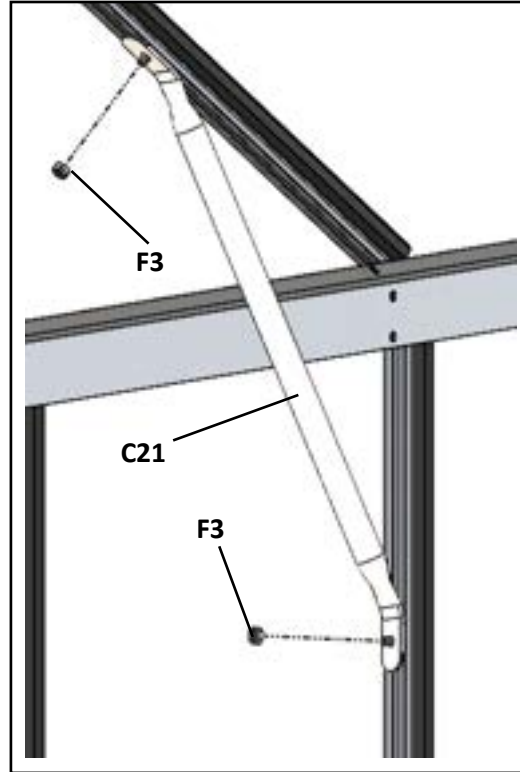
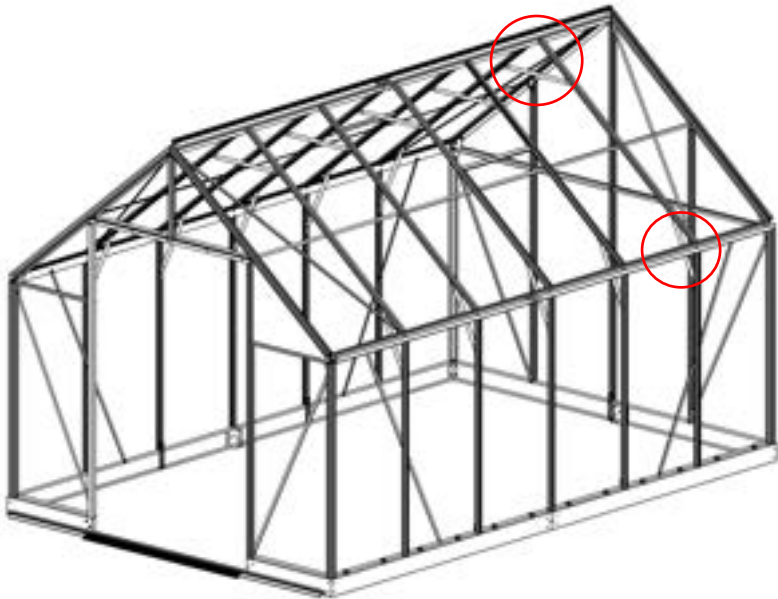
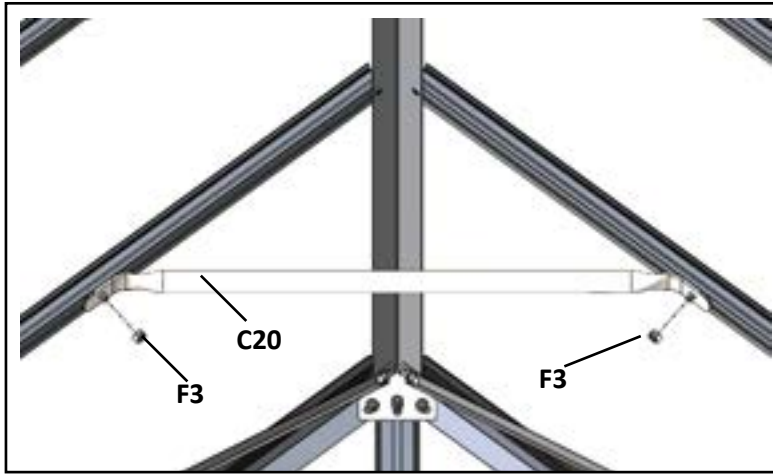
	nutno nainstalovat před dalším krokem montáže	
F2		18x








A32		4x
A33		2x
A24		2x
C14		4x
F2		4x
F3		30x

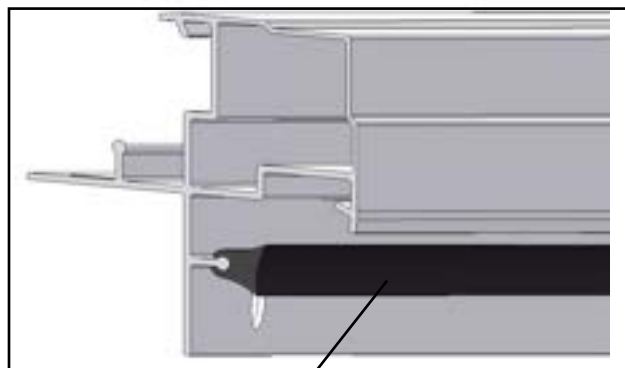


C20		5x
C21		10x
F3		30x

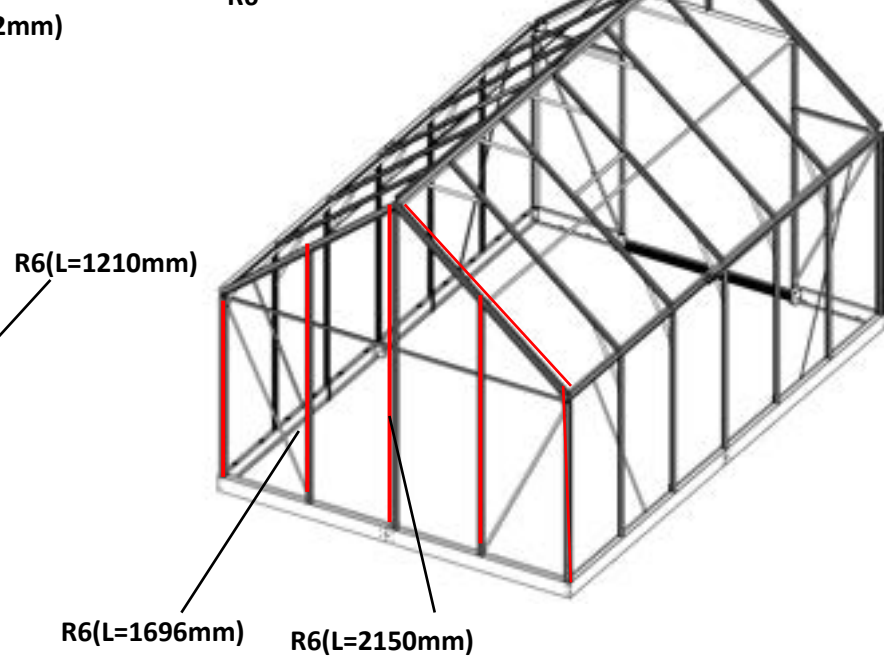
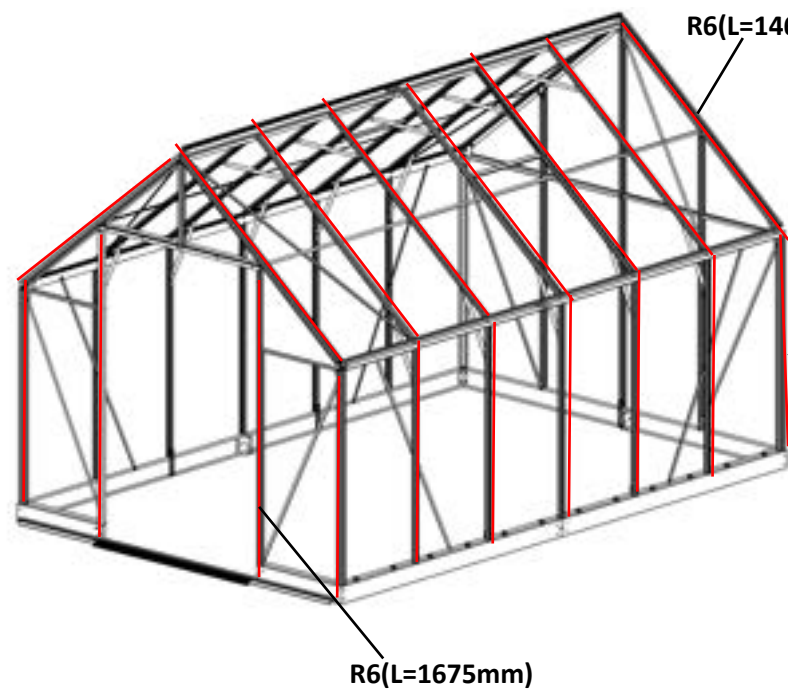


R6(L=1462mm)		24x
R6(L=1675mm)		2x
R6(L=1210mm)		28x
R6(L=1696mm)		2x
R6(L=2150mm)		1x






Podle velikosti zkratíte a nainstalujete těsnící pásku.

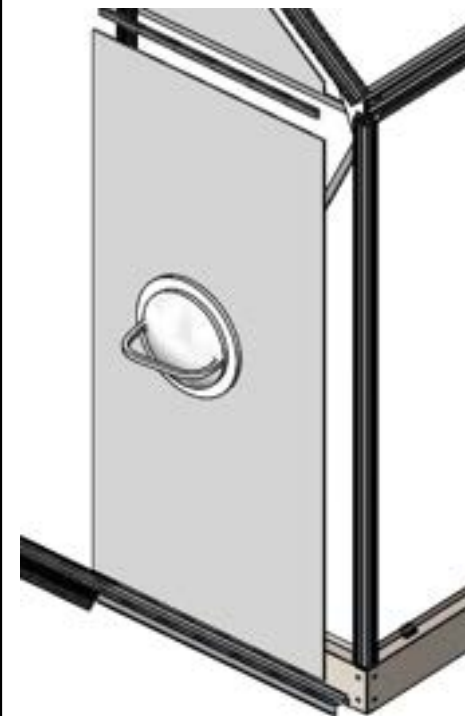
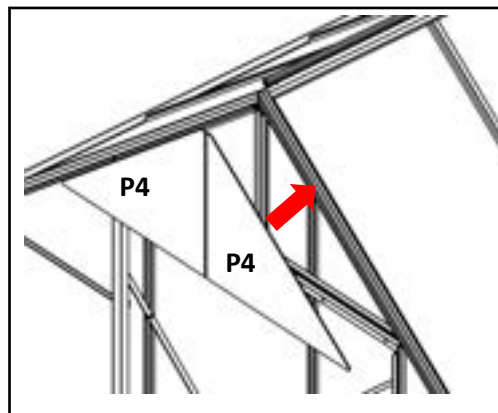
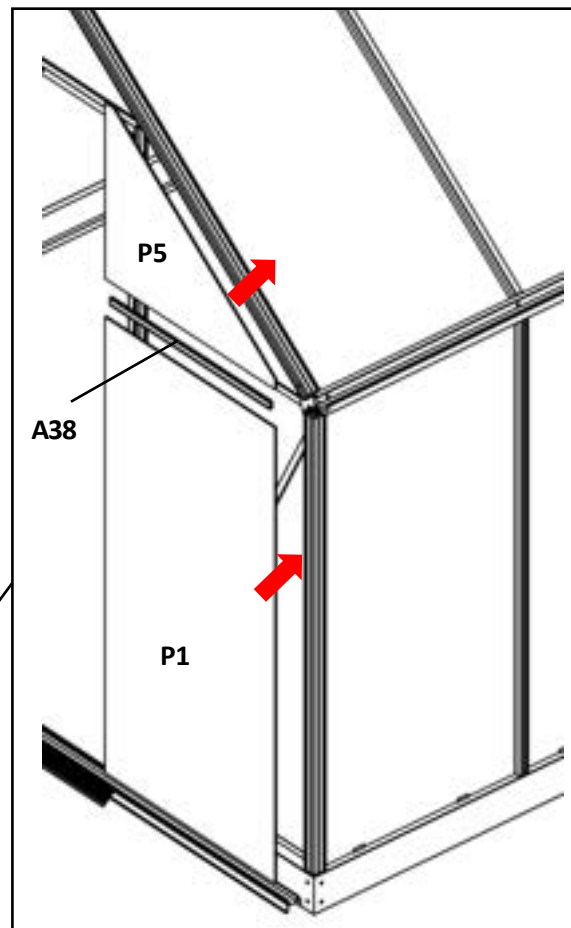
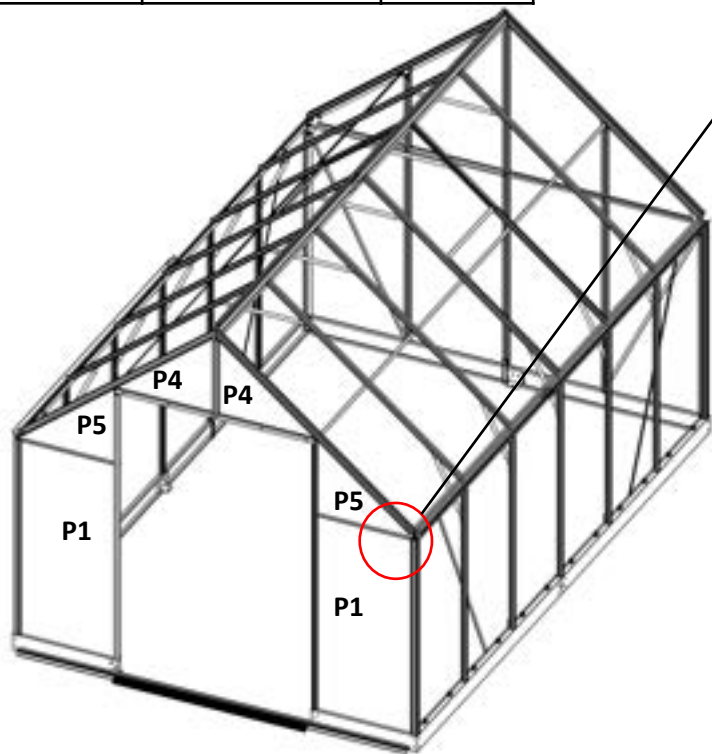


R6








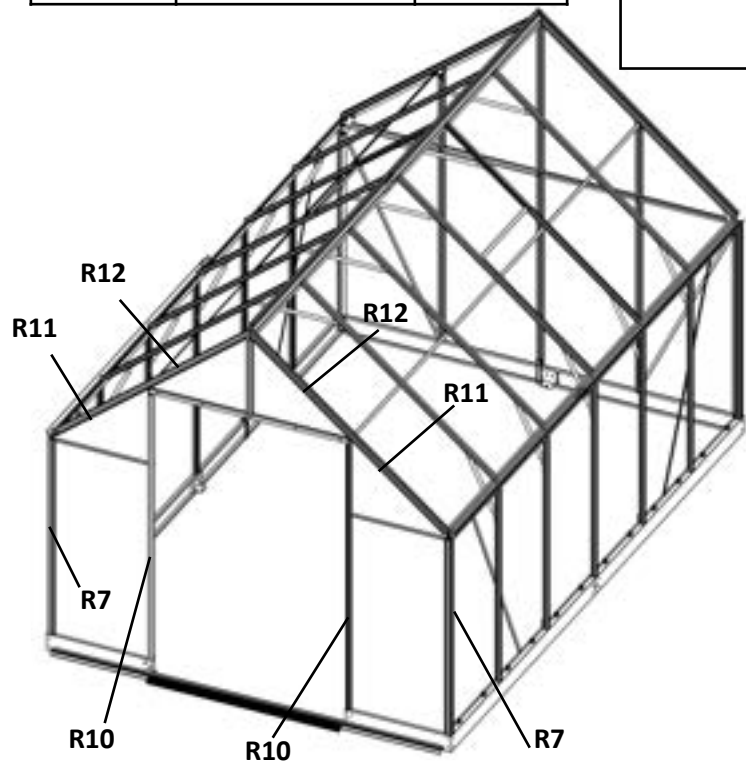
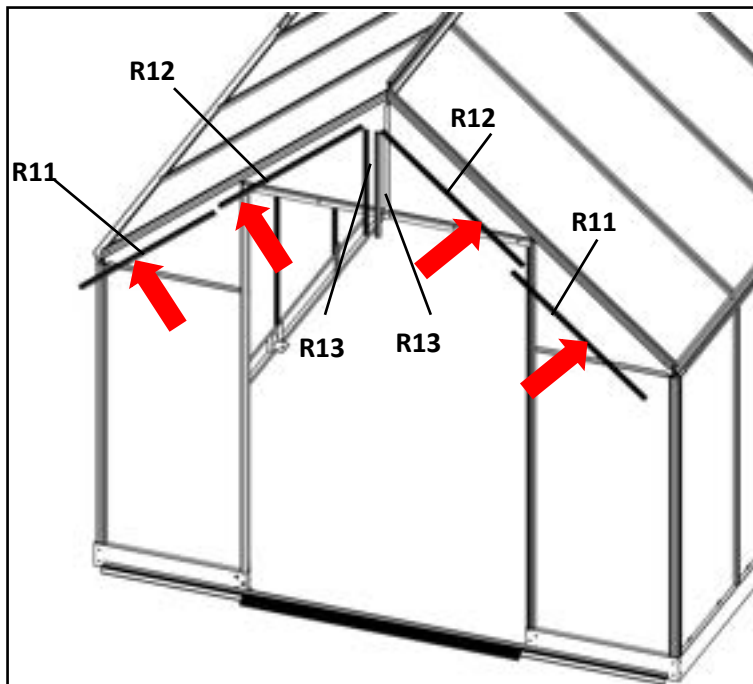


P1		2x
P5		2x
P4		2x
A38		2x
F20		1x







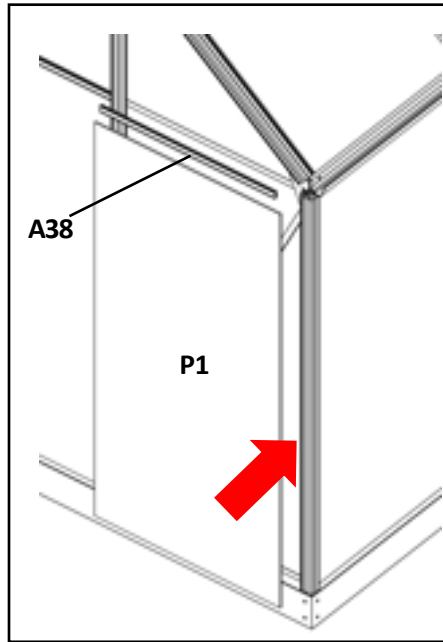
Použijte **F20** k uchopení skla a jeho instalaci.

R13		2x
R12		2x
R7		2x
R10		2x
R11		2x

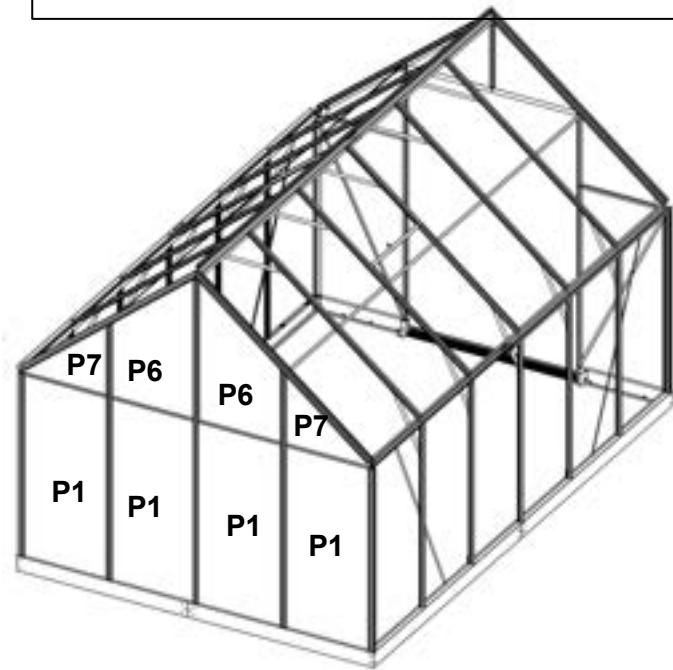


Nainstalujte lišty k upevnění každého jednotlivého kusu skla.







P1		4x
A38		4x
P7		2x
P6		2x



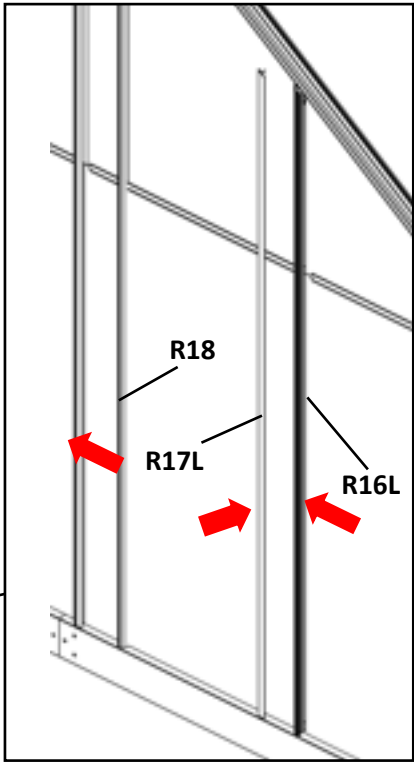
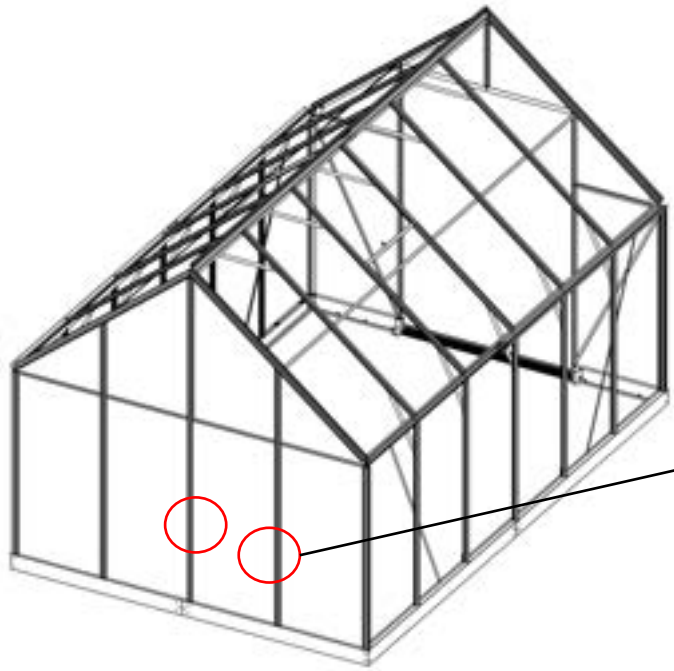
Použijte **F20** k uchopení skla a jeho instalaci.





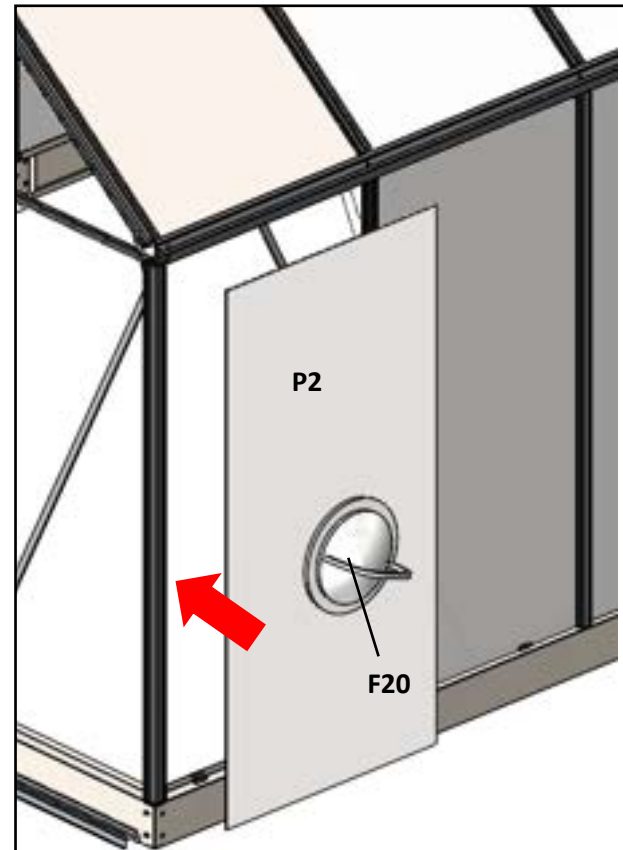
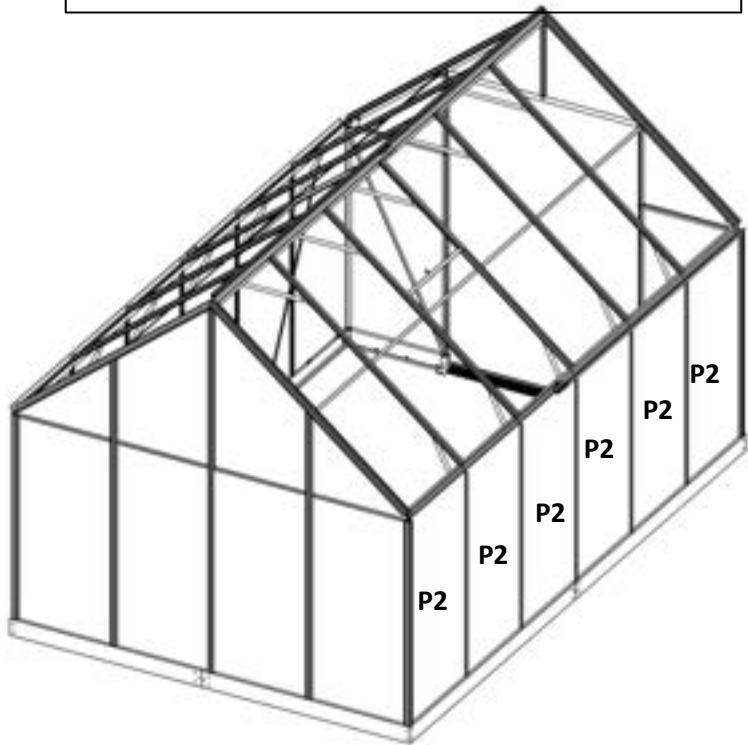
R7		2x
R16L		1x
R16R		1x
R17L		1x
R17R		1x
R18		2x

Nainstalujte lišty k upevnění každého jednotlivého kusu skla.



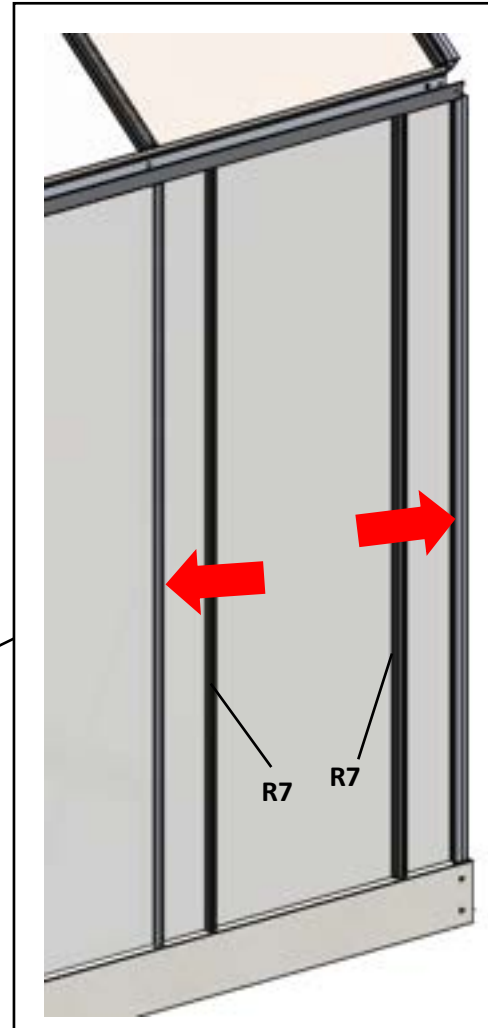
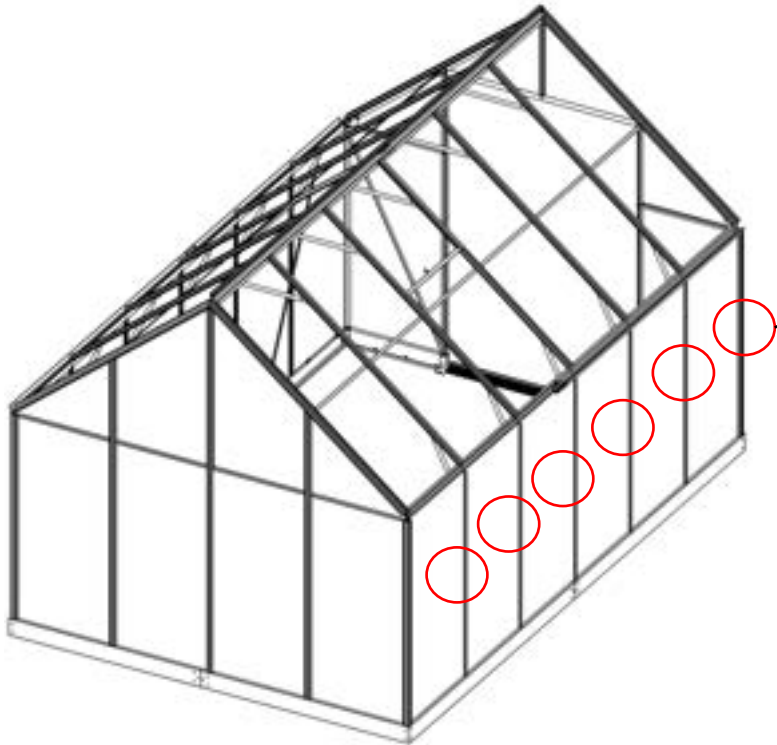
P2		12x
----	---	-----



Použijte **F20** k uchopení skla a jeho instalaci.

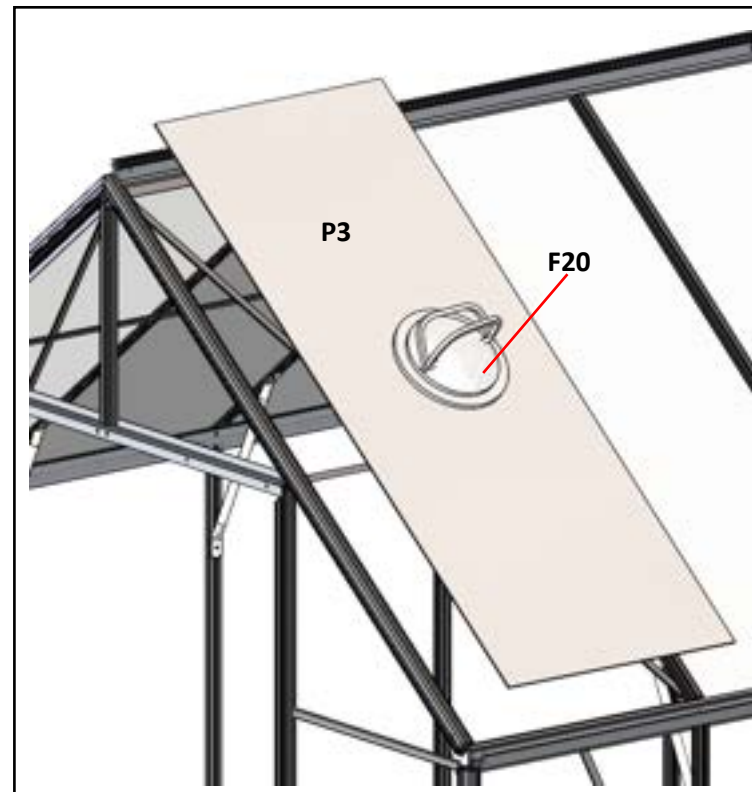


R7		24x
----	---	-----

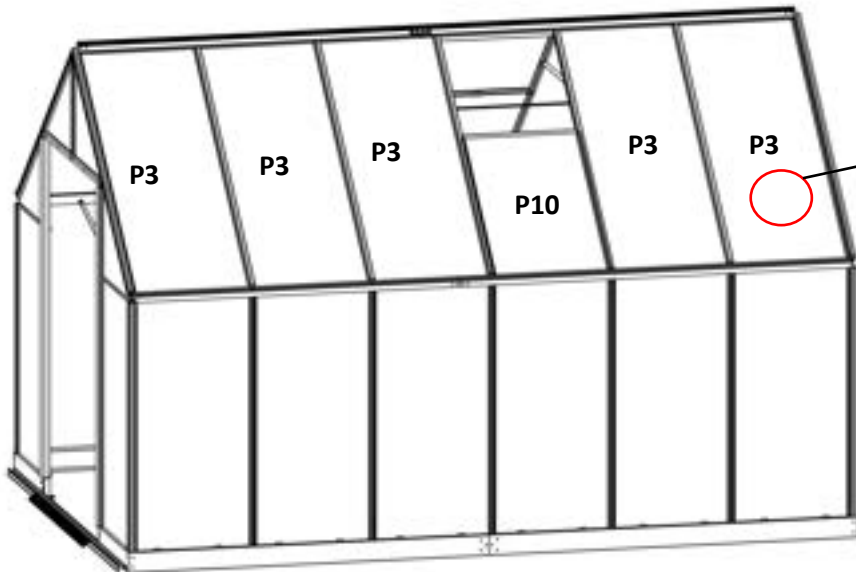
Nainstalujte lišty k upevnění každého jednotlivého kusu skla.





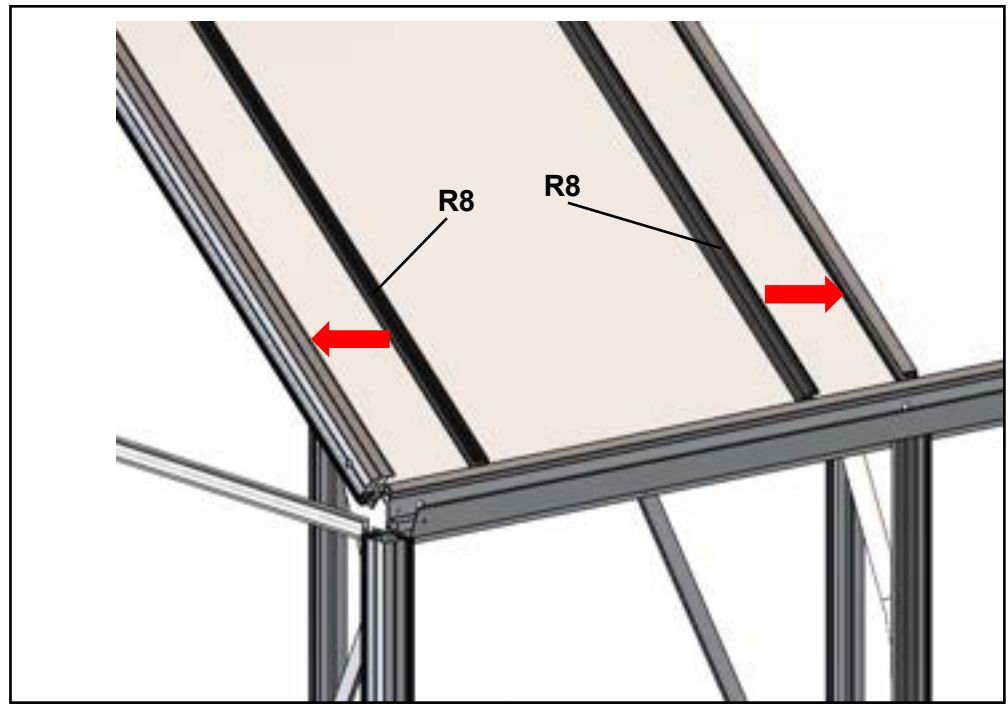
P3		10x
P10		2x



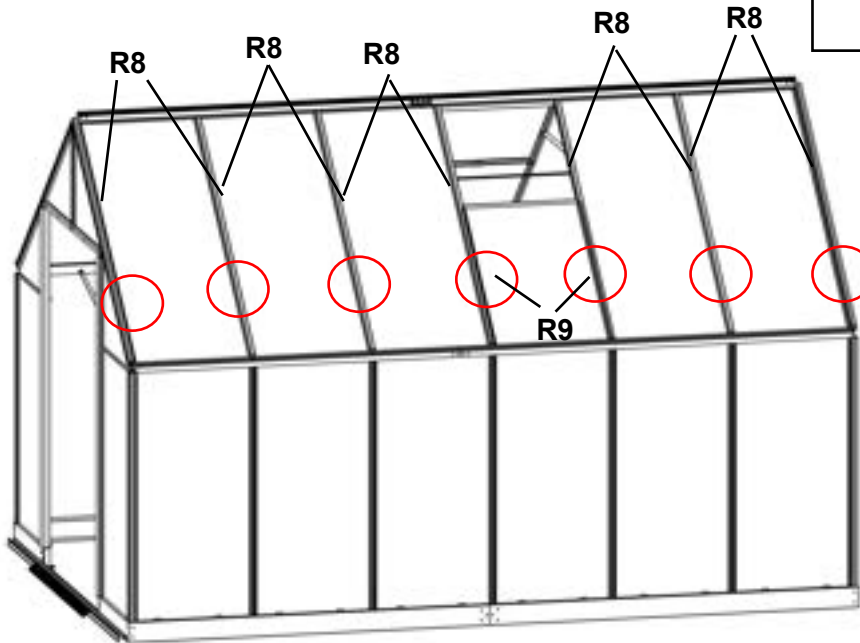
Použijte **F20** k uchopení skla a jeho instalaci.








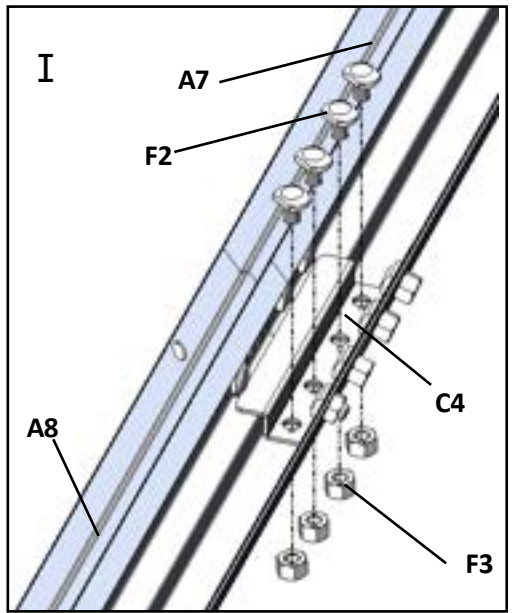
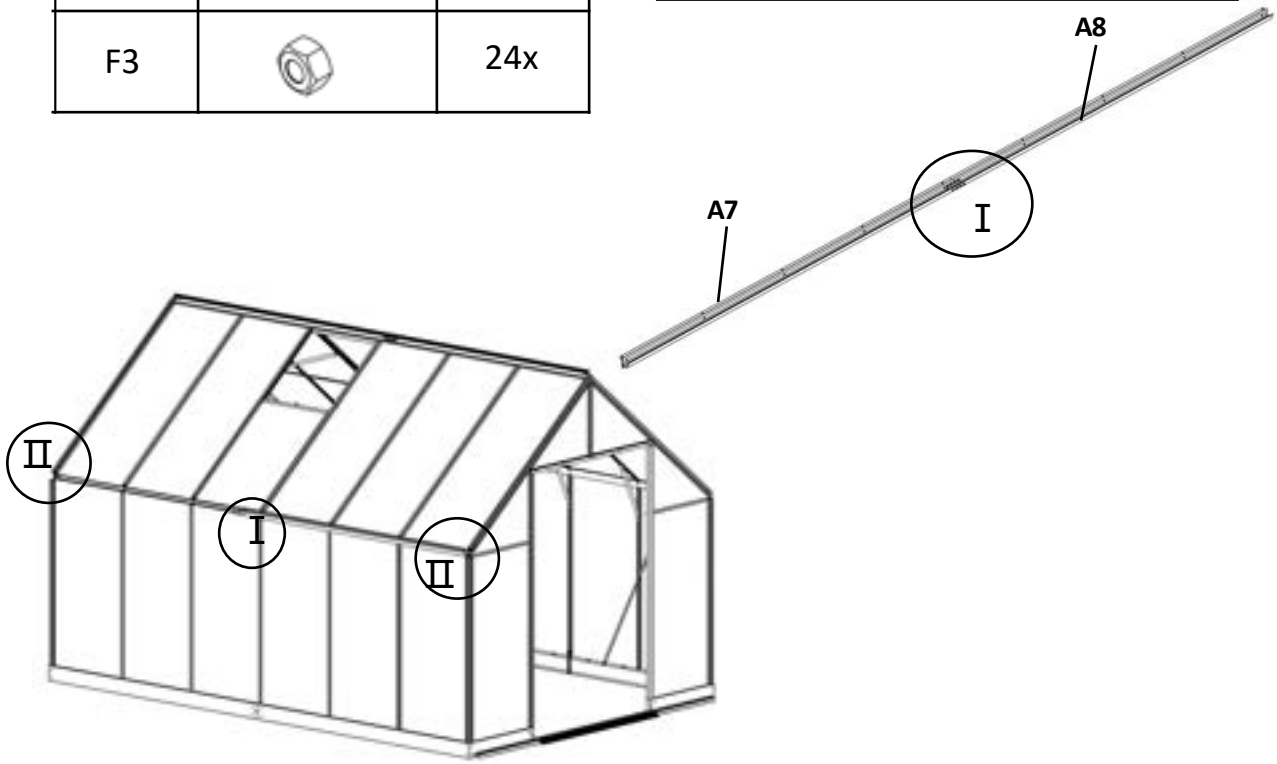
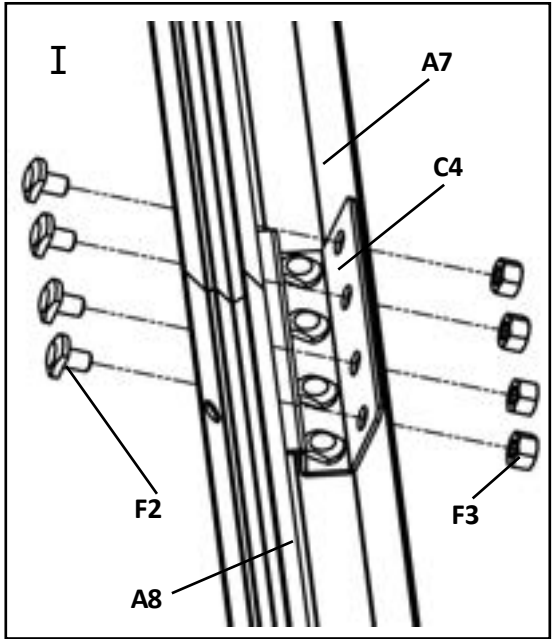
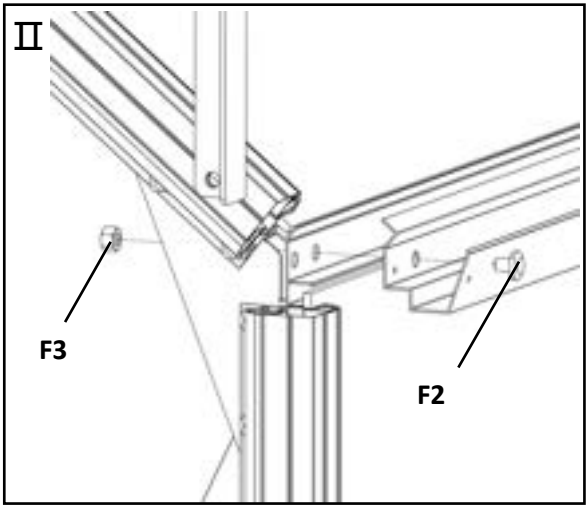
R8		20x
R9		4x



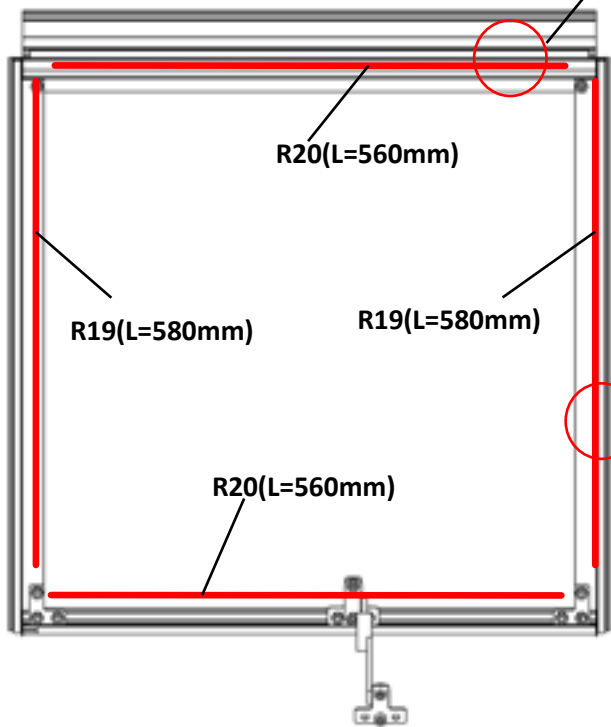
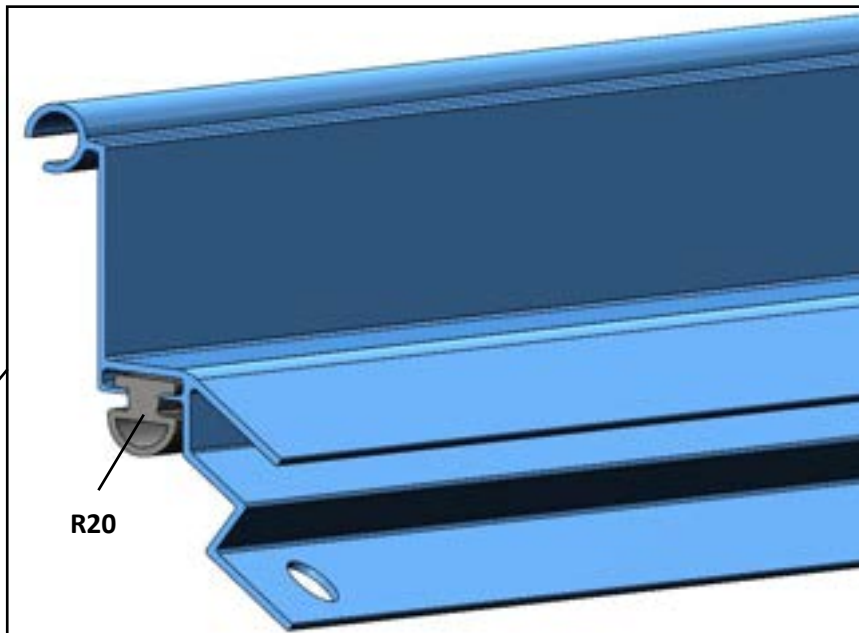
Nainstalujte lišty k upevnění každého jednotlivého kusu skla.



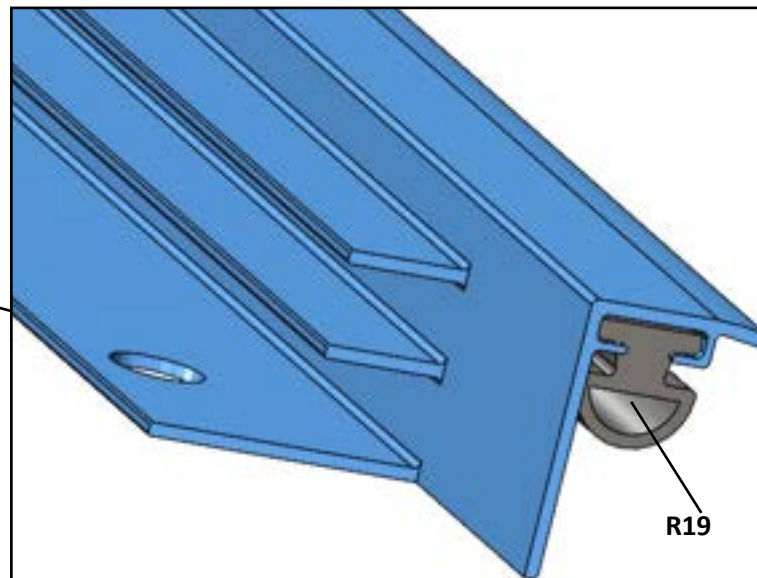
A7		2x
A8		2x
C4		2x
F2		24x
F3		24x







R19		2x
R20		2x







Při instalaci natáhněte gumovou pásku, vložte ji a poté ji přizpůsobte délce na levé a pravé straně.

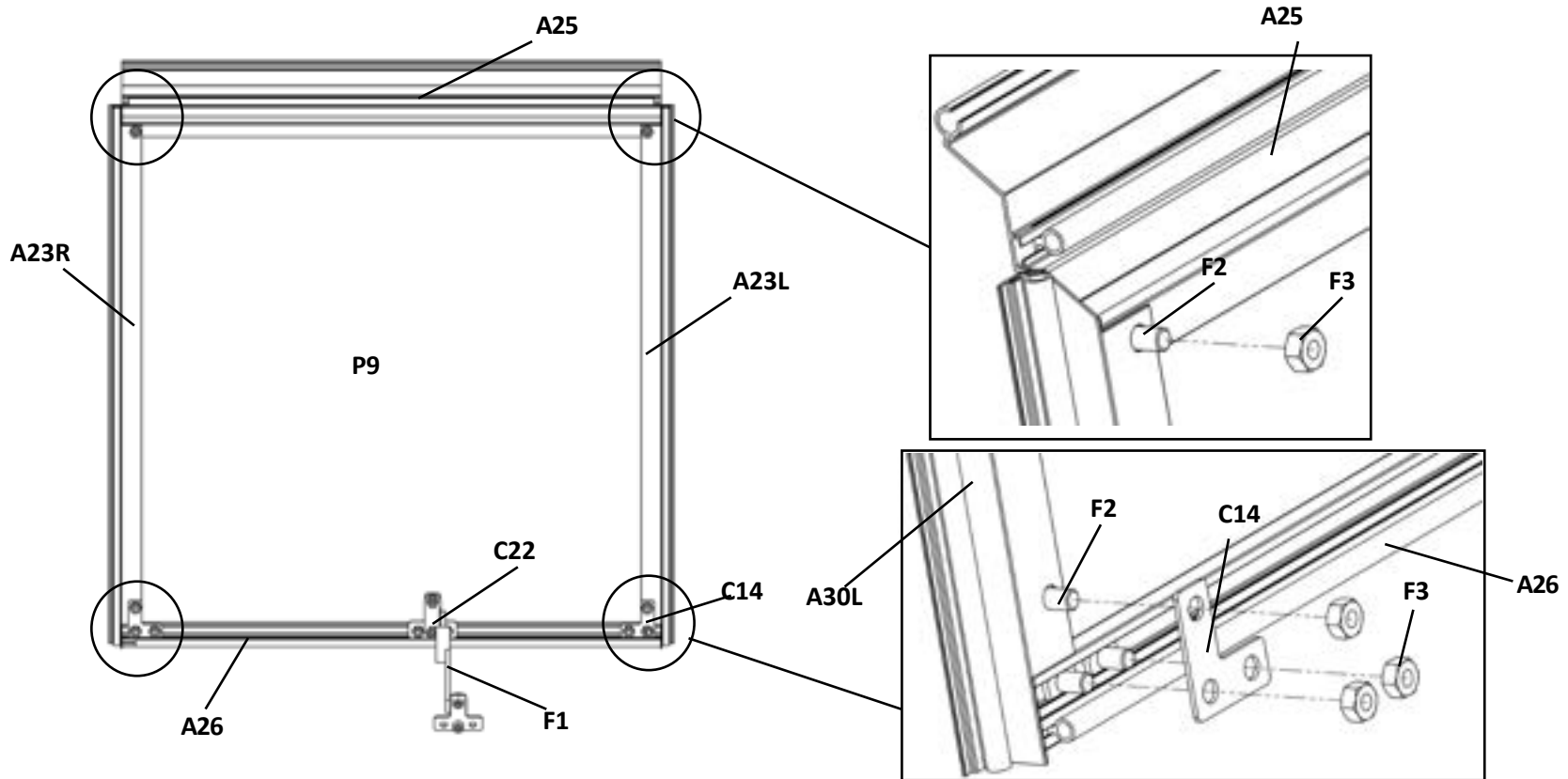




A25		2x
A23L		2x
A23R		2x
A26		2x

F2		8x
F3		8x
P9		2x

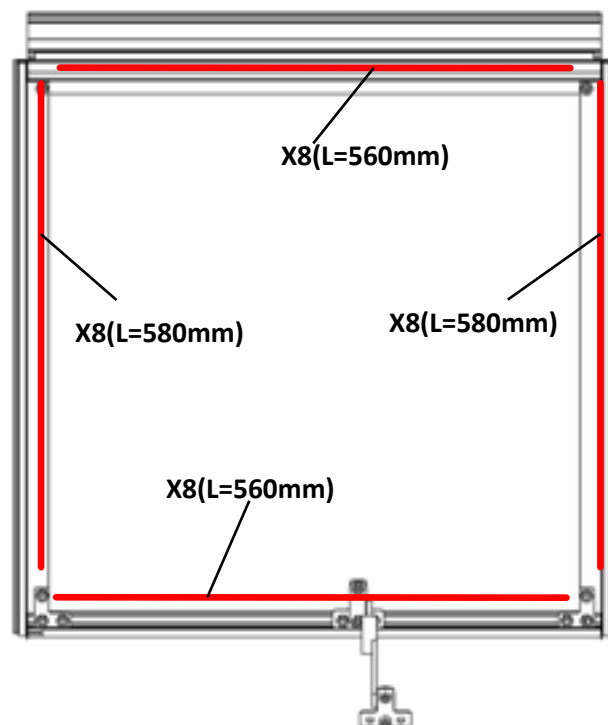
C14		4x
-----	---	----

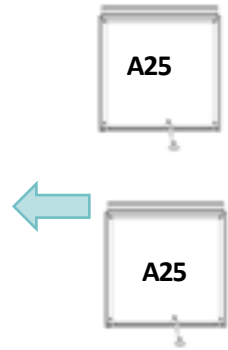
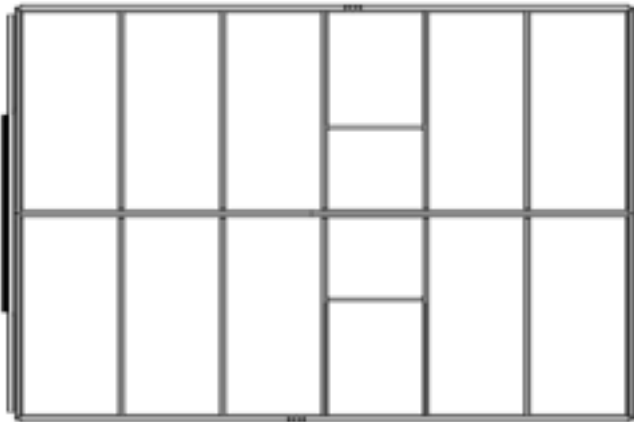
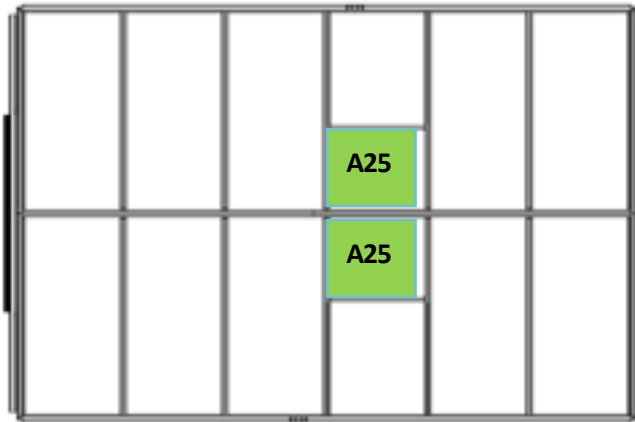
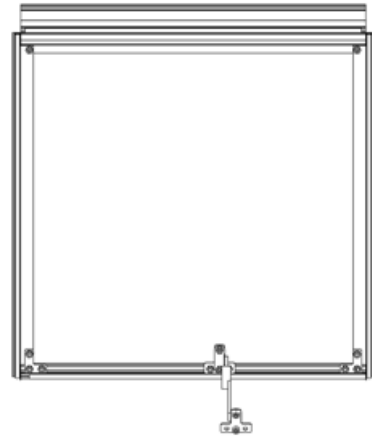
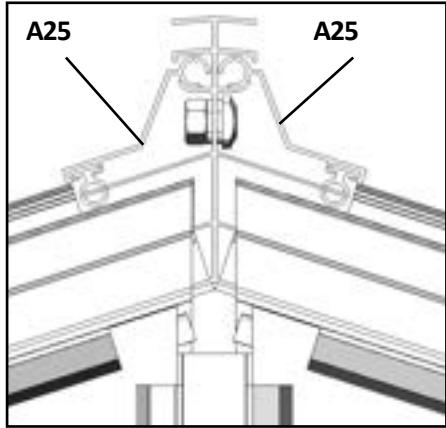








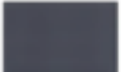


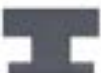






X8		1x
----	---	----

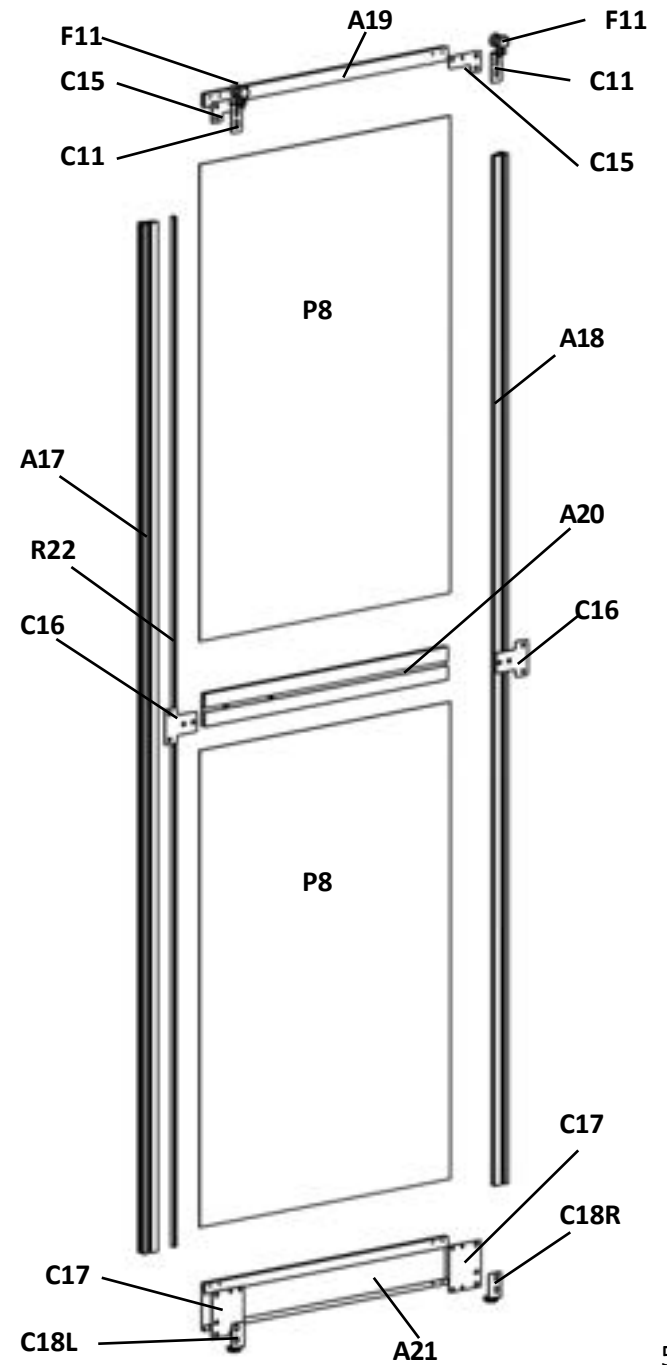
Podle velikosti zkratke a nainstalujte těsnící pásku.





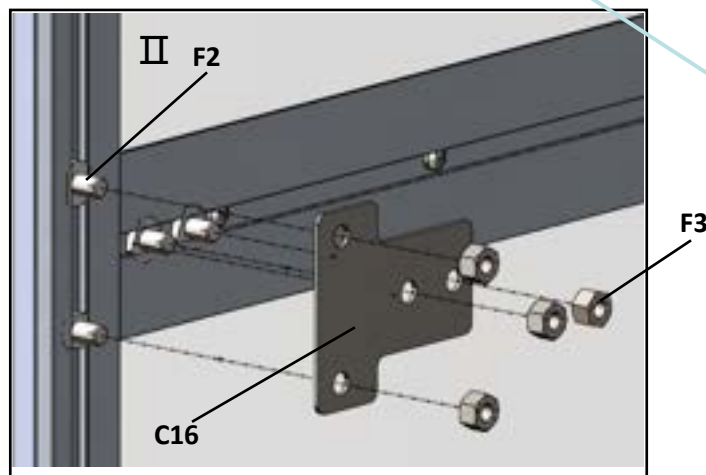
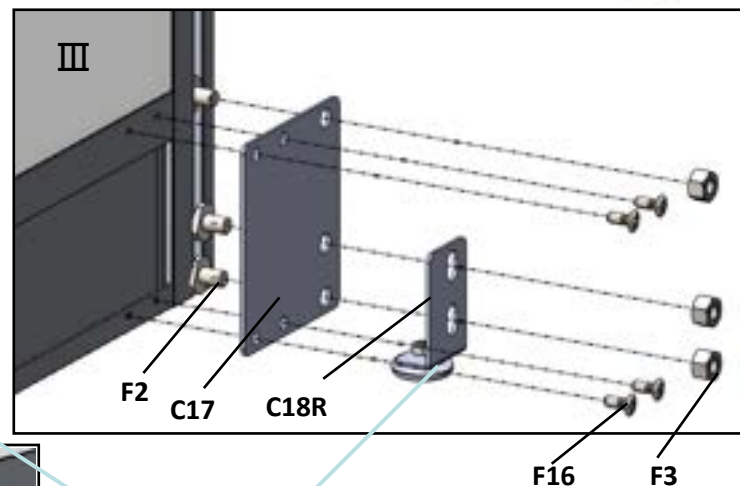
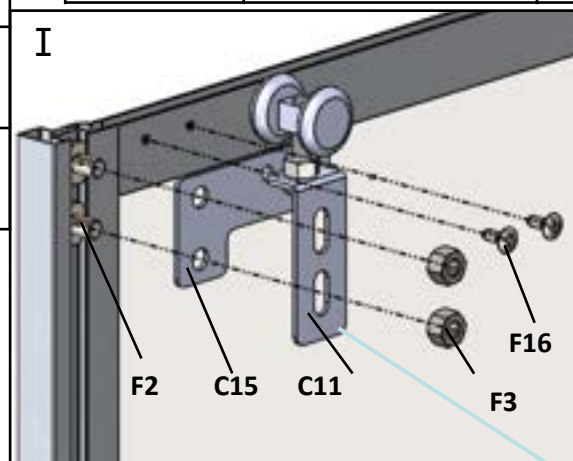
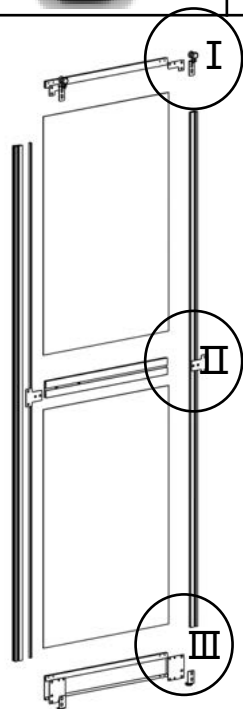
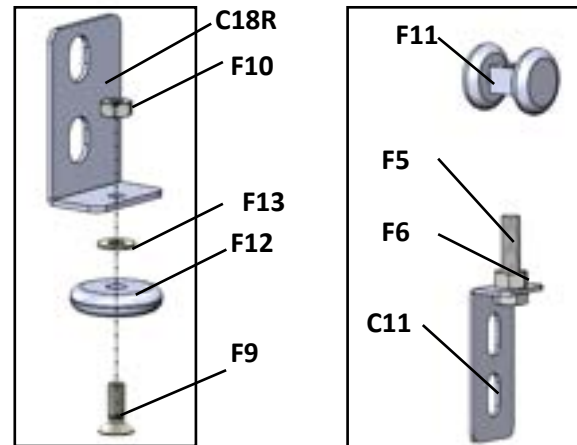
C18L		2x
C18R		2x
F11		4x
C15		4x
C11		4x
A19		2x
P8		4x
A17		2x
A18		2x
R22		2x
A20		2x
C16		4x

C17		4x
A21		2x




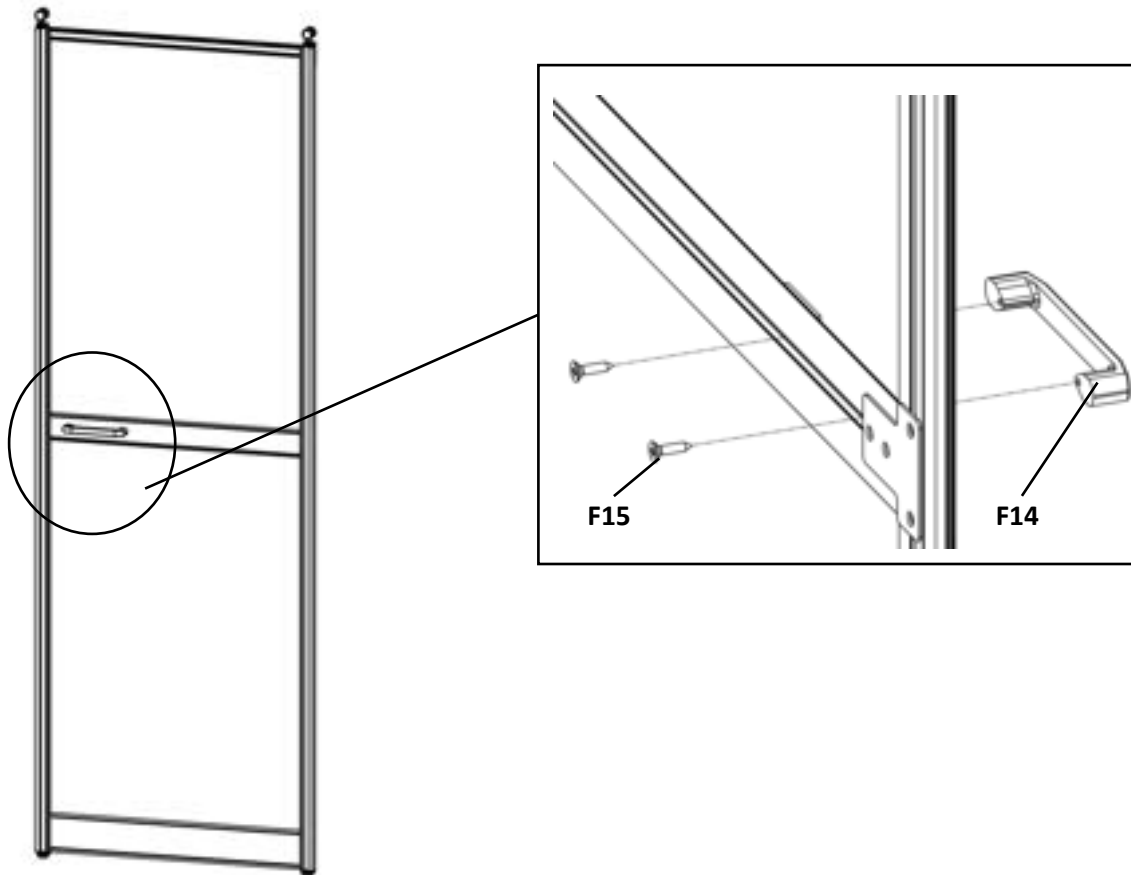
F2		72x
F3		72x
F5		4x
F13		4x
F6		4x




F9		4x
F10		4x
F12		4x
F16		24x

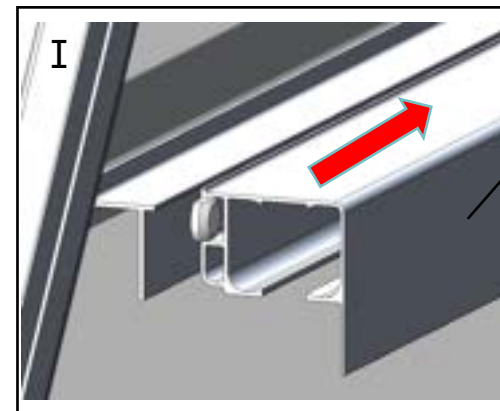
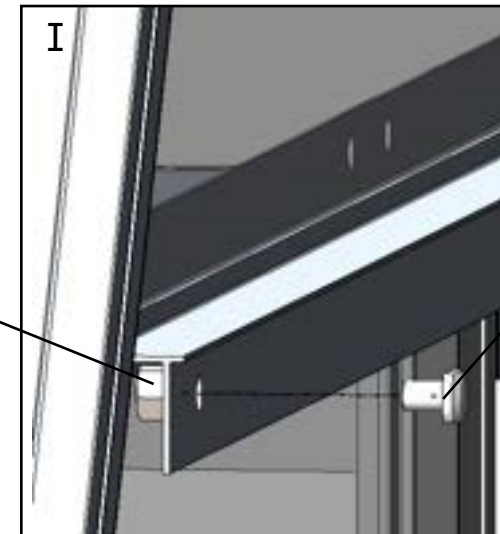
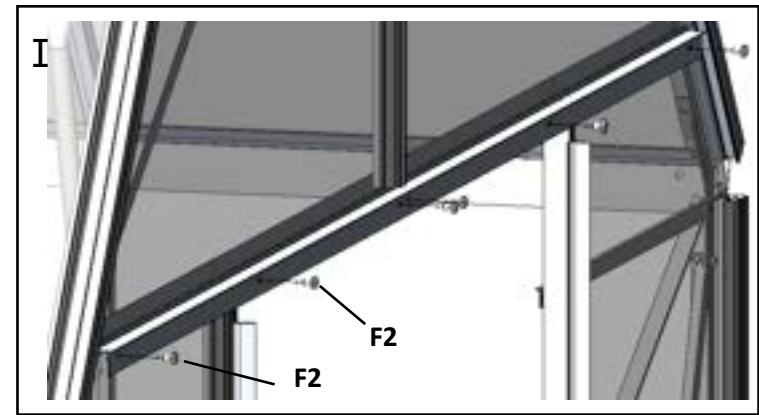
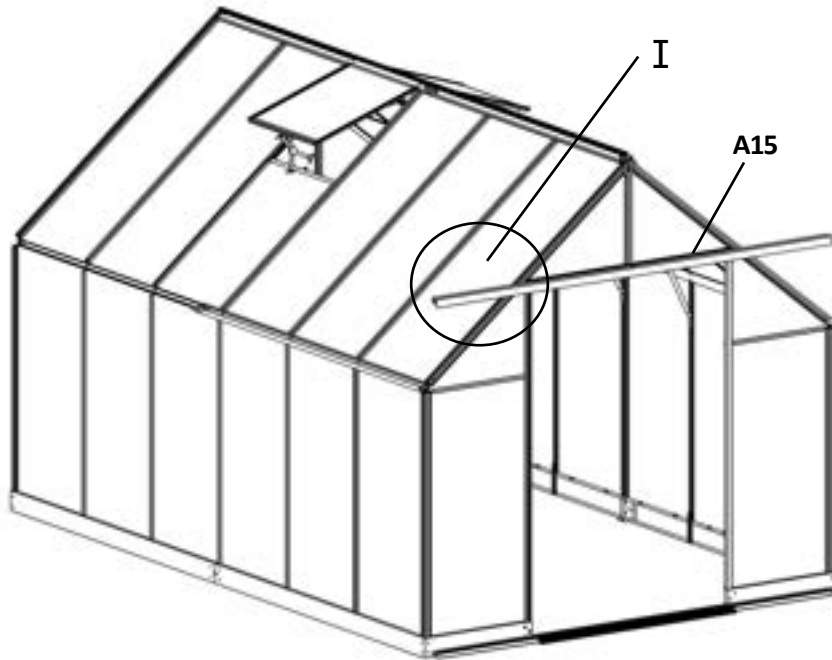


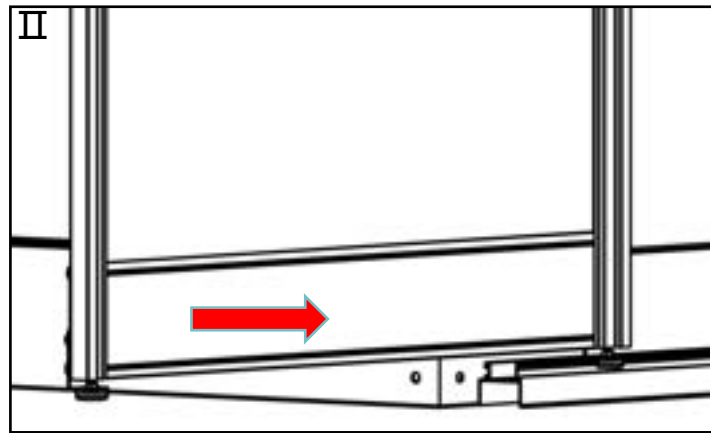
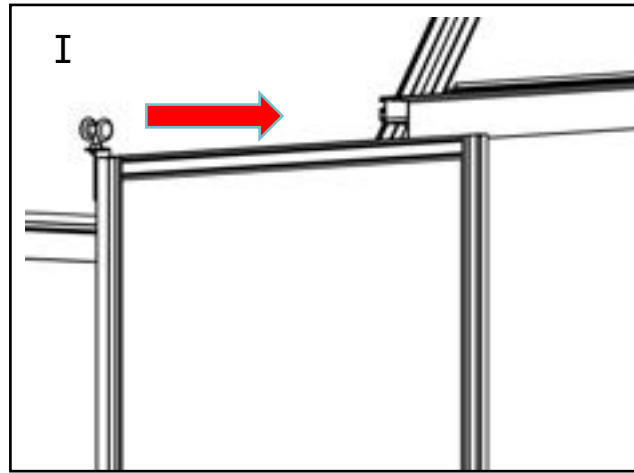
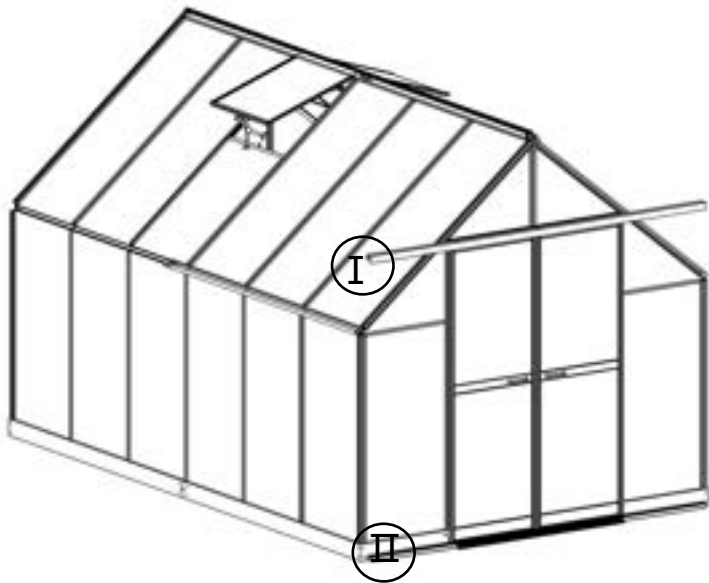
Upravením utažení **C18R** a **C11** lze dveře posunout nahoru nebo dolů a nastavit tak celkovou výšku dveří.




F15		4x
F14		2x

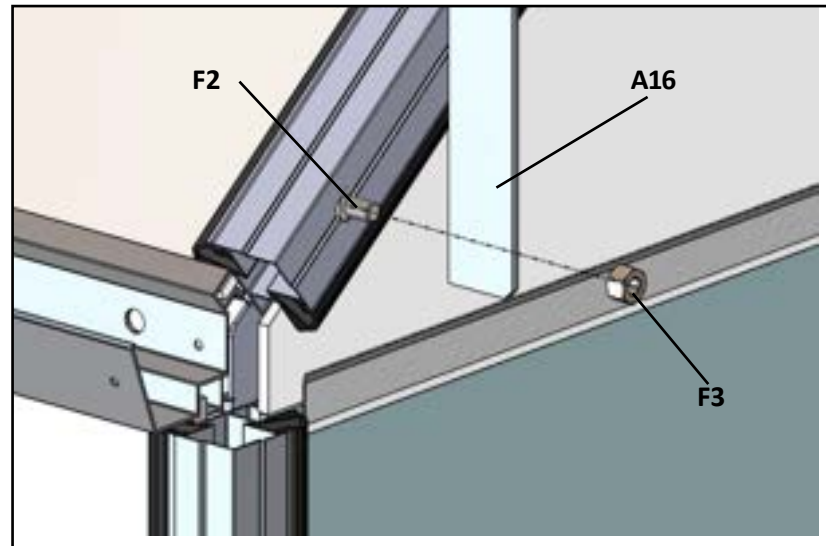
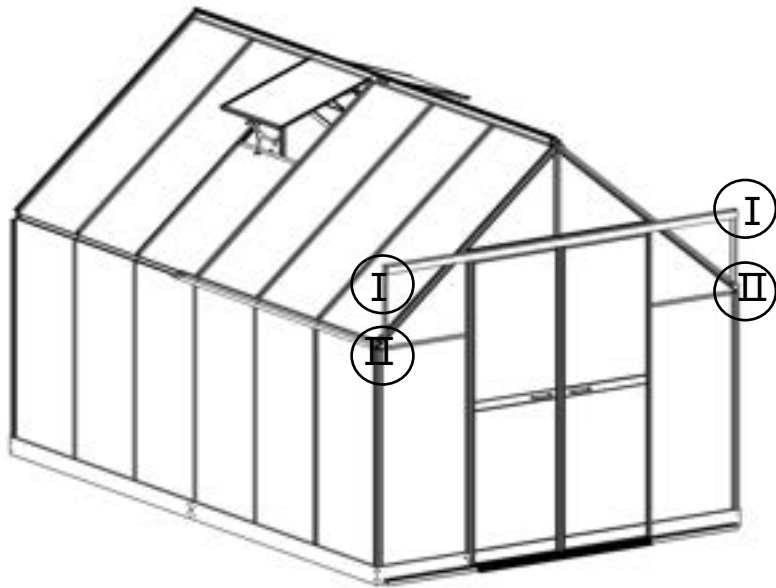
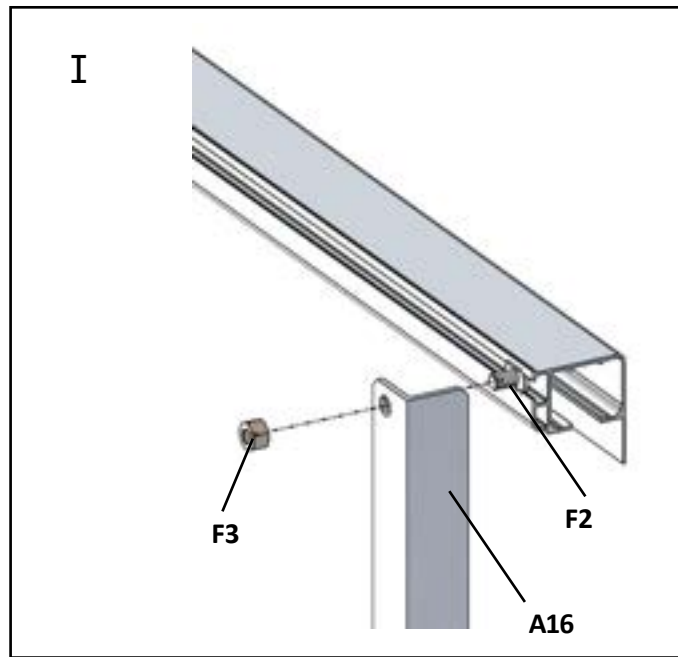


F2		6x
F3		6x
A15		1x









F2		4x
F3		4x
A16		2x





R1		2x
R2		2x
R3		2x
F8		8x
C24		2x

F2		4x
F3		4x
F7		12x
C19		4x

