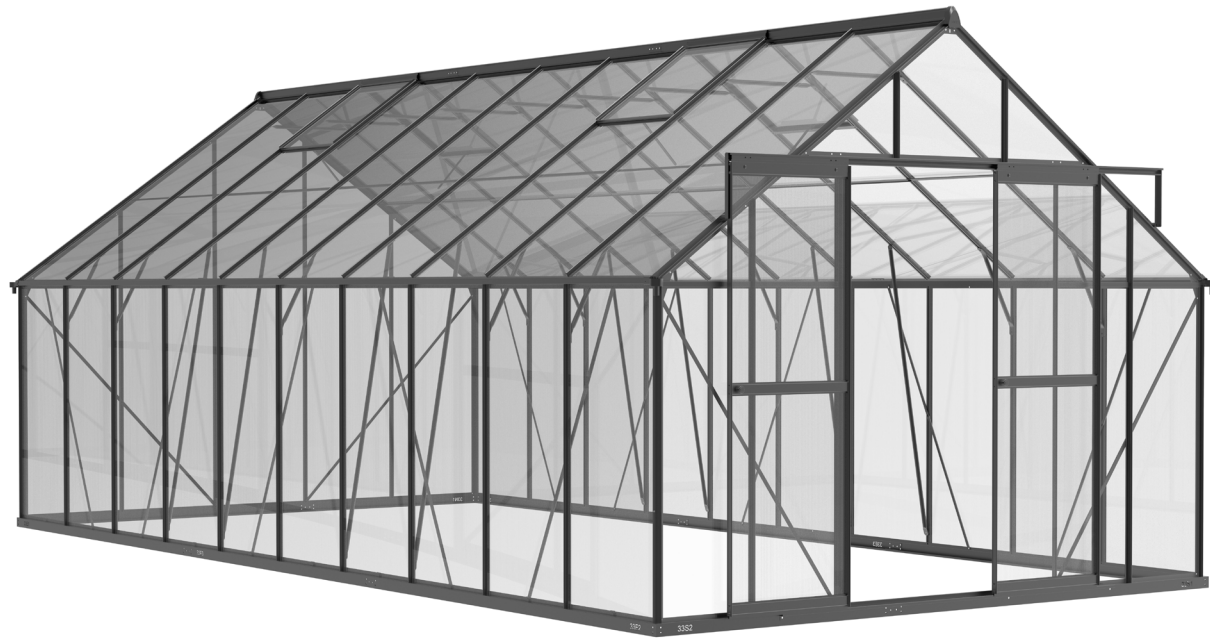
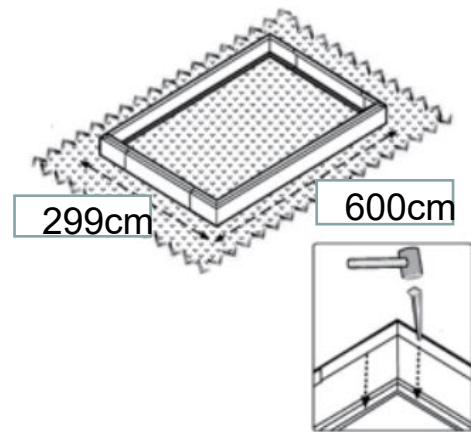
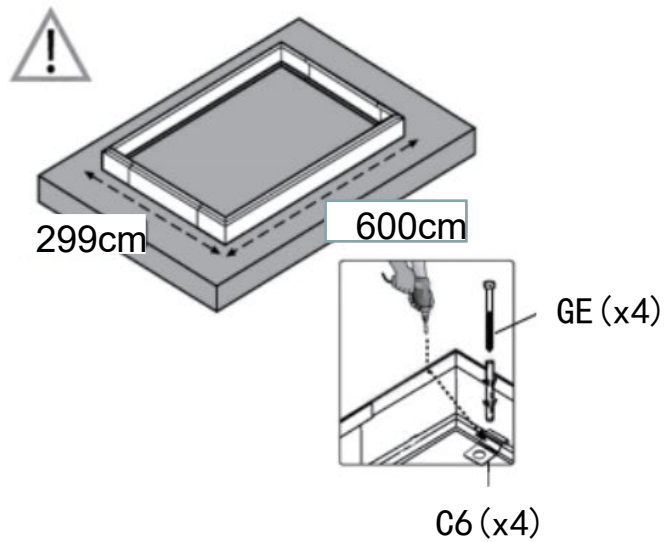
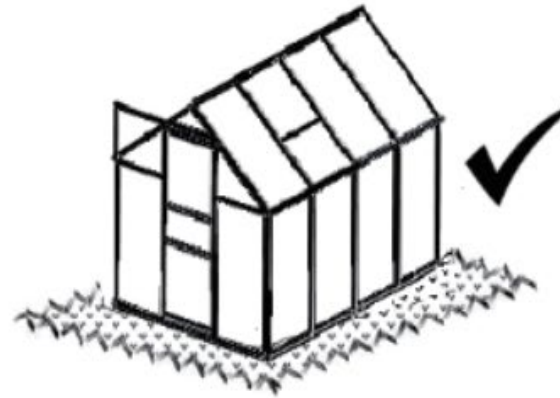
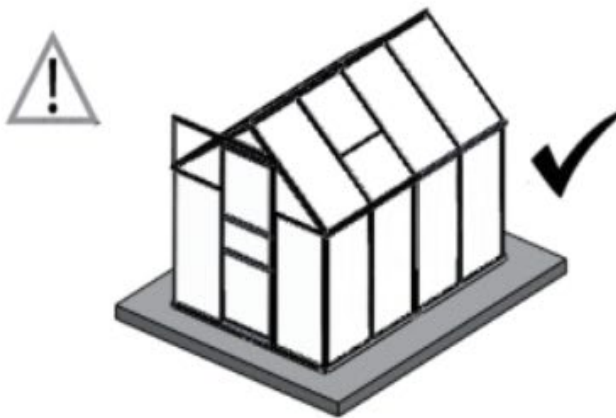


**915019**





## **PŘED MONTÁŽÍ**

Před zahájením montáže si důkladně prostudujte tyto pokyny. Výrobek vyžaduje pro montáž minimálně 2 osoby. Vyhradte si na montáž dostatek času, doporučujeme alespoň půl dne. Skleník musí být umístěn a upevněn na rovném povrchu. Zvolte slunné místo daleko od převislých stromů. Pokud připevňujete skleník přímo na pevný betonový základ, použijte předvrtané otvory v dodaném kovovém základu. Dodržujte montážní kroky v přesném pořadí. Vyjměte všechny komponenty a díly z balení. Před instalací zkontrolujte všechny součásti a díly. Všechny díly jsou označené číslem, při kontrole tato čísla porovnejte s dodaným seznamem dílů. Díly by měly být položeny v dosahu ruky. Uchovávejte všechny malé díly (šrouby apod.) v misce či jiné nádobě, aby se neztratily. Upozorňujeme, že tento produkt používá víceboké profily. V důsledku toho některé otvory v profilech nejsou použity během montáže.

## **DOPORUČENÍ**

Pro snazší nastavení polohy jednotlivých dílů v průběhu montáže šrouby pevně neutahujte. Všechny šrouby by měly být pevně utaženy až v posledním kroku montáže. Na rám, kde se spoje dotýkají a kde se rám dotýká krytu, doporučujeme nalepit nebo přidat pěnu/gumu. Prodlouží to životnost krytu.

## **BEZPEČNOSTNÍ POKYNY**

Před montáží skleníku se ujistěte, že v zemi nejsou skryté trubky nebo kabely. Důrazně doporučujeme při montáži použít pracovní rukavice, pevnou obuv, ochranu hlavy (např. bezpečnostní přilbu) a ochranné brýle. Konstrukci skleníku nijak neupravujte. Během instalace na rám nezavěšujte žádná závaží, ani díly. Nepokoušejte se sestavit skleník za větrného nebo deštivého počasí. Neumísťujte skleník na místo vystavené nadměrnému větru. Nesestavujte skleník v dosahu elektrického vedení. Při montáži neposouvejte skleník. Udržujte děti mimo oblast montáže. Nepokoušejte se sestavit skleník, pokud jste unavení, užili jste drogy, alkohol nebo pokud míváte závratě. Při používání žebříku nebo elektrického nářadí dodržujte bezpečnostní pokyny výrobce. Horké předměty, jako jsou nedávno použité grily, hořáky apod., nesmí být uloženy v blízkosti skleníku. Neručíme za škody nebo zranění vzniklá nesprávnou instalací, neoprávněnými úpravami nebo extrémním počasím. Tato stavba není určena pro bydlení.




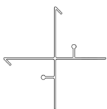



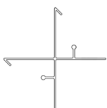

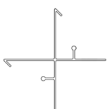




## **PO MONTÁŽI**




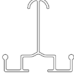


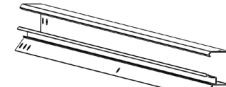







Pravidelně procházejte kolem skleníku a důkladně ho kontrolujte, abyste se ujistili, že všechny části jsou správně upevněny a celá konstrukce je v pořádku. Zkontrolujte všechny šrouby a matice i všechny spoje, abyste se přesvědčili, že jsou ve správné poloze. Důrazně doporučujeme ihned odstraňovat napadaný sníh. Nenechávejte sníh ležet na střeše přes noc. Na všech stranách vždy udržujte volný prostor v šířce cca 1 metru. Nenechte sníh hromadit po stranách skleníku. Jinak by tlak z boků tlačil směrem dovnitř a mohlo by dojít ke zhroucení skleníku.

## **ÚDRŽBA**

K čištění skleníku používejte vhodné čisticí prostředky, které poté opláchněte vodou. K čištění nepoužívejte aceton, abrazivní čističe nebo jiné speciální přípravky.

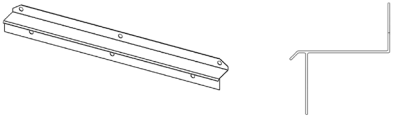
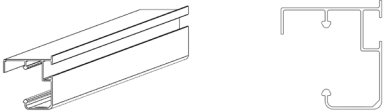
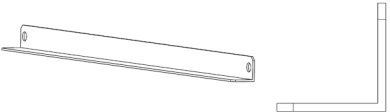
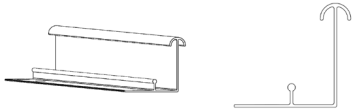
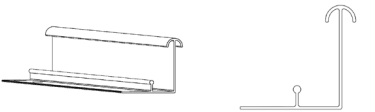
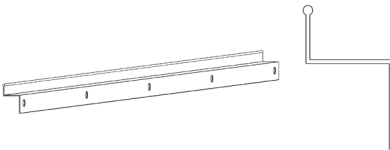

Seznam dílů:



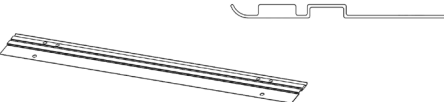

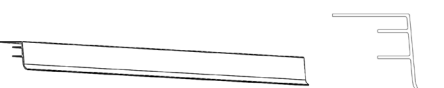
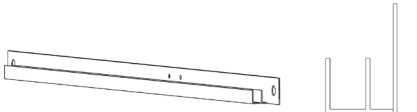
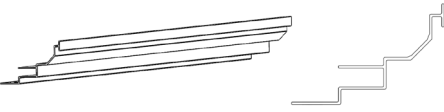
A1			4x
A2R			1x
A2L			1x
A3L			1x
A3R			1x
A4			18x
A5L			1x

A5R			1x
A6			18x
A7			2x
A8			2x
A9			1x
A10			1x
A11			4x


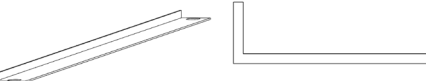
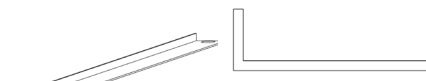
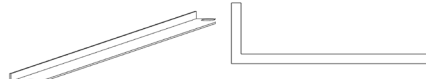
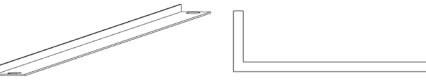

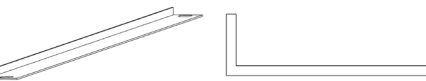





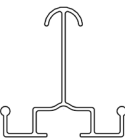
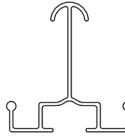
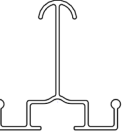
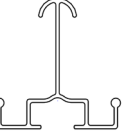
Seznam dílů:

A12		1x
A13		2x
A14		2x
A15L		1x
A15R		1x
A16		1x
A17		2x

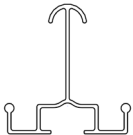
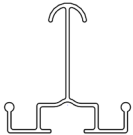

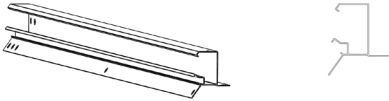
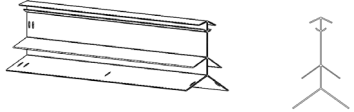

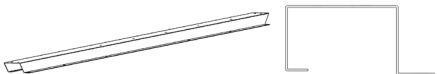
A18		2x
A19		2x
A20		2x
A21L		4x
A21R		4x
A22		4x
A23		4x







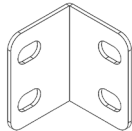
Seznam dílů:

A24		4x
A25		2x
A26		1x
A27		1x
A28		2x
A29		2x
A30		10x

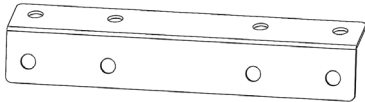
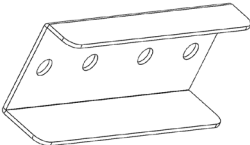
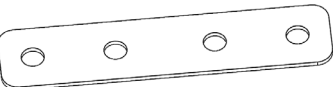
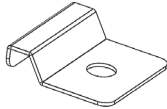
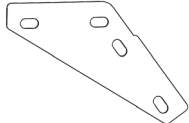
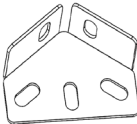

A31		4x
A32		4x
A33		5x
A34L		1x
A34R		1x
A35L		1x
A35R		1x

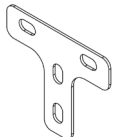





Seznam dílů:

A36L		1x
A36R		1x
A37		6x
A38		2x
A39		1x
33S1		1x
33S2		1x

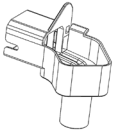
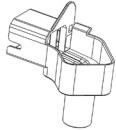
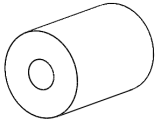



33N1		1x
33N2		1x
33E1		2x
33E2		2x
33E3		2x
C1		6x
C2		4x


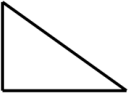
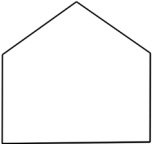
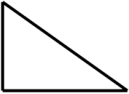
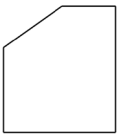
Seznam dílů:

C3		2x
C4		4x
C5		6x
C6		6x
C7		4x
C8		2x
C9		6x



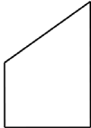



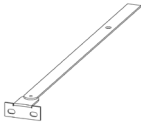
C10		2x
C11		52x
C13		9x
C14		10x
C15		8x
R1		2x

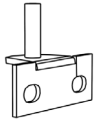
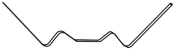
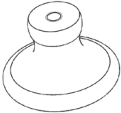
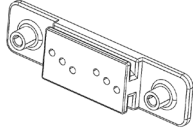
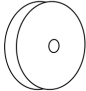


Seznam dílů:

R2		2x
R3		2x
R4		2x
P1		4x
P2		20x
P3		16x



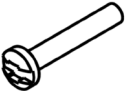
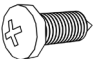
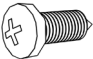
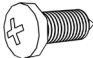
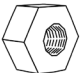
P4		5x
P5		2x
P6		1x
P7		2x
P8		2x



Seznam dílů:

P9		1x
P10		2x
P11		2x
P12		4x
P13		4x
P14		4x
B1		4x

B2		4x
B3		460x
B4		2x
S1		4x
S2		8x
F2		8x
F3		8x

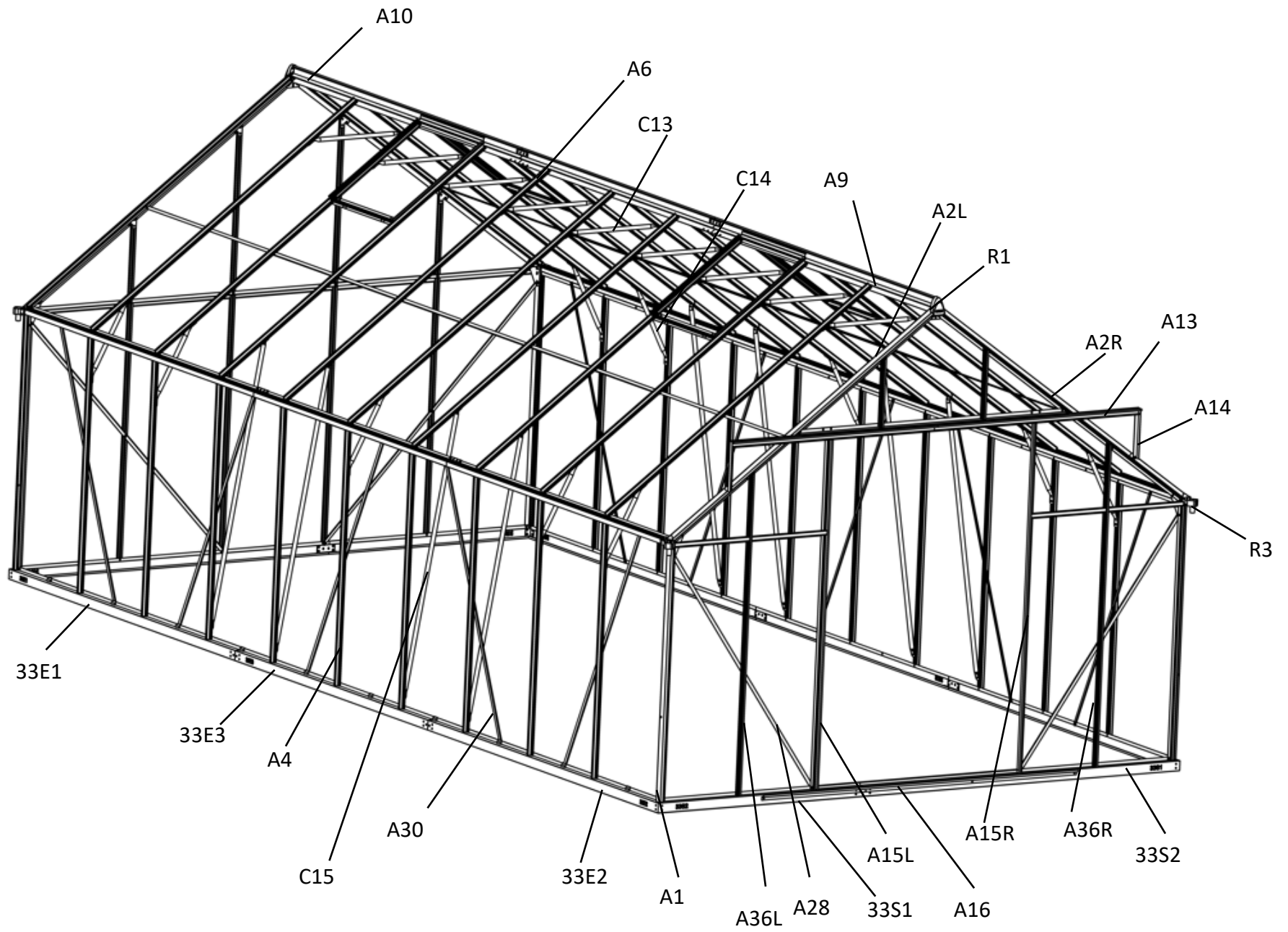
Seznam dílů:

F4		400x
F5		402x
F6		2x
F7		20x
F8		16x
F9		24x
F10		8x

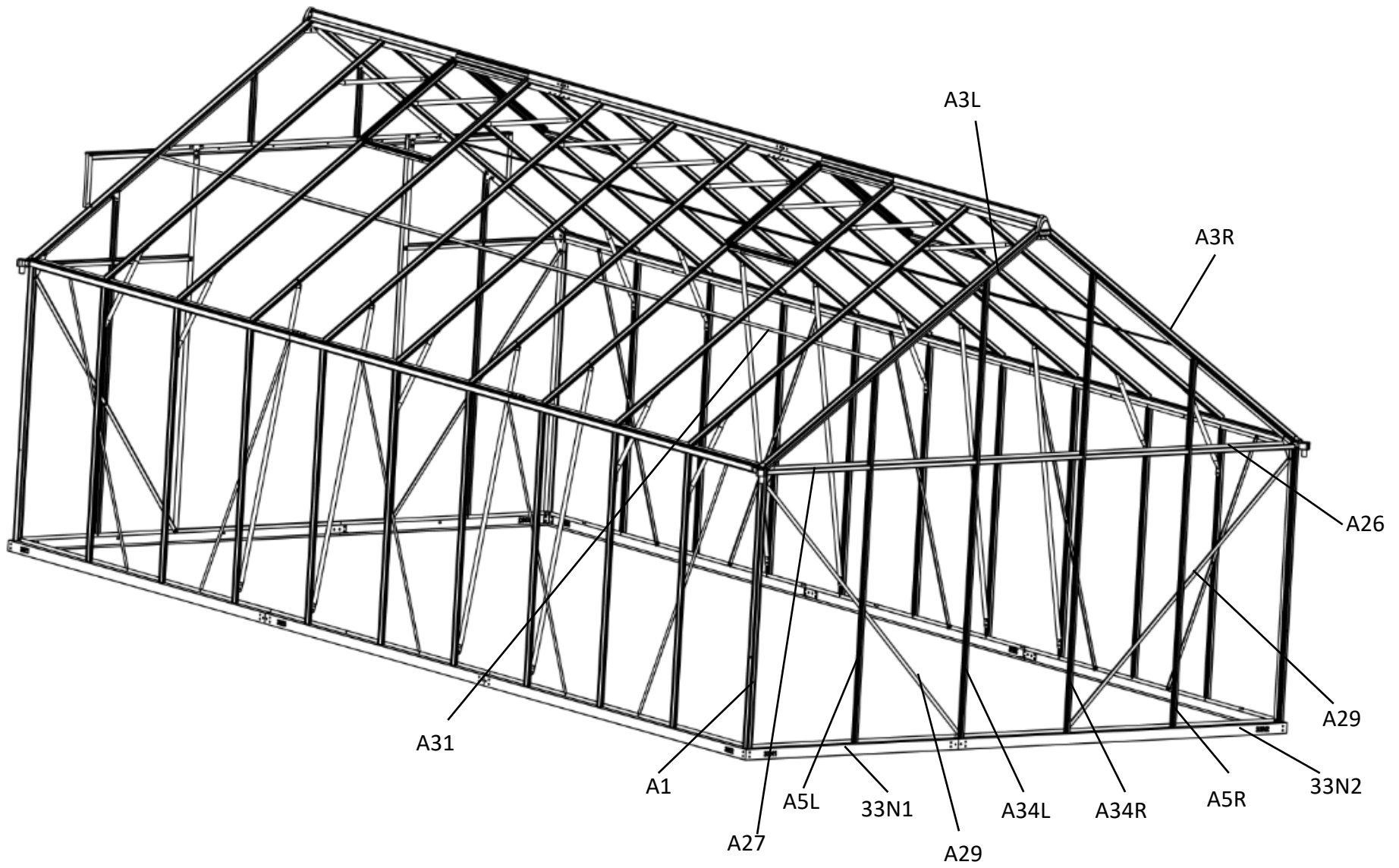
F12		2x
GE		6x

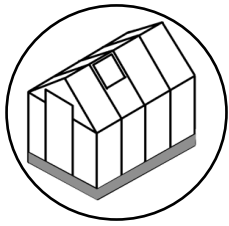
Pro snazší nastavení polohy jednotlivých dílů v průběhu montáže šrouby pevně neutahujte. Všechny šrouby by měly být pevně utaženy až v posledním kroku montáže.

Součástka **GE** slouží k připojení skleníku k zemi. Podkladem musí být rovná betonová nebo dřevěná podlaha.





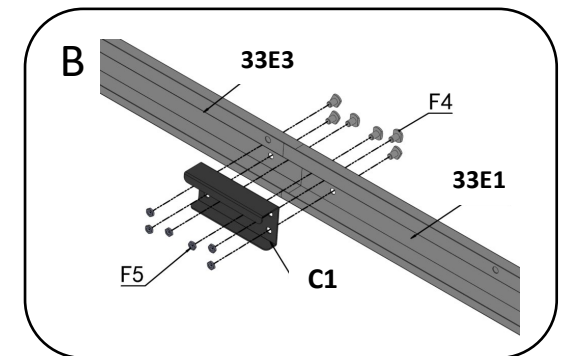
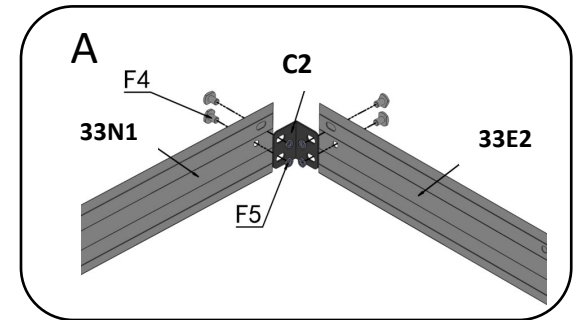
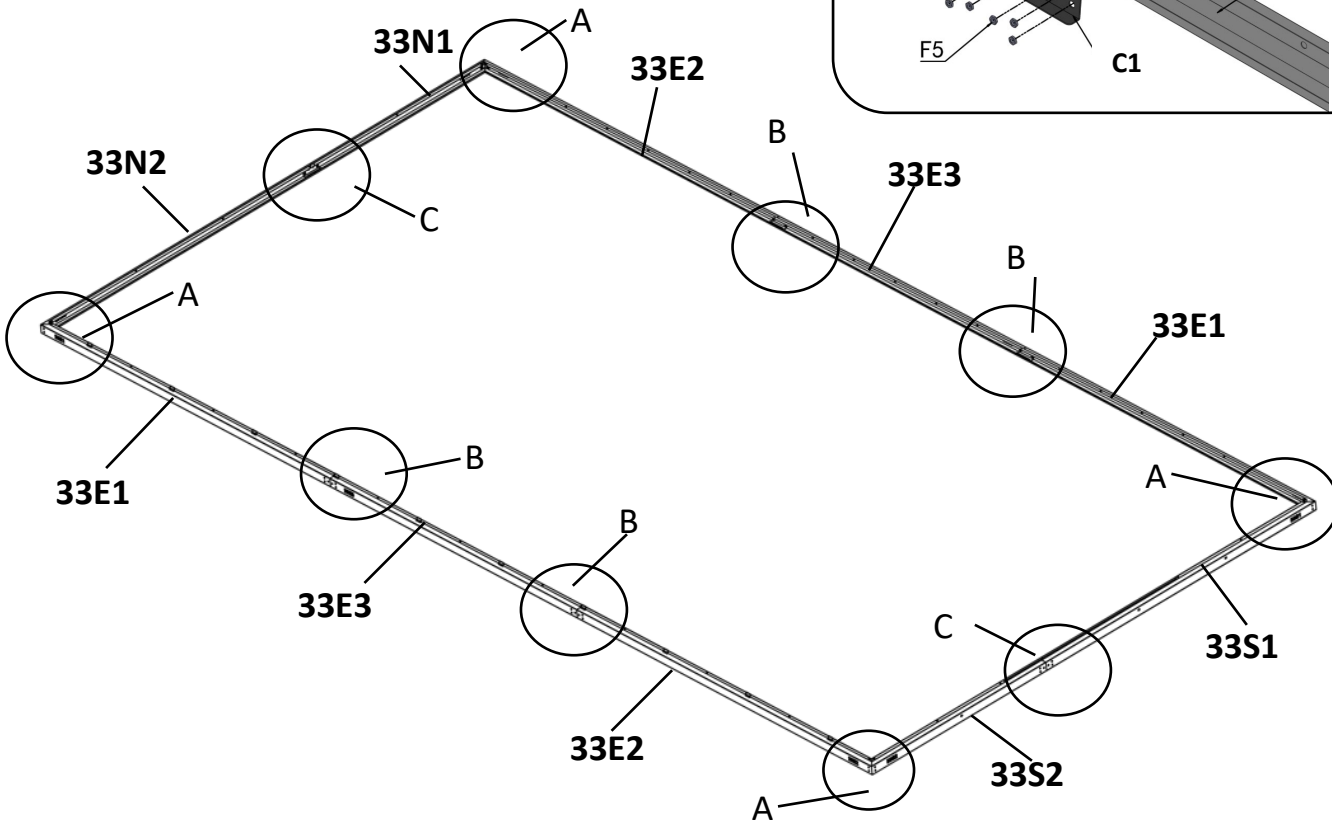
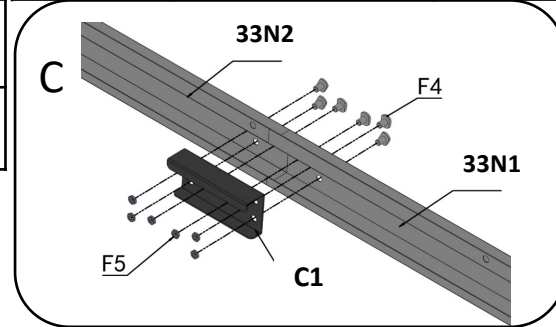


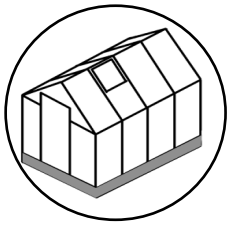



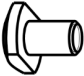

33N1		1x
33N2		1x
33E1		2x
33E2		2x

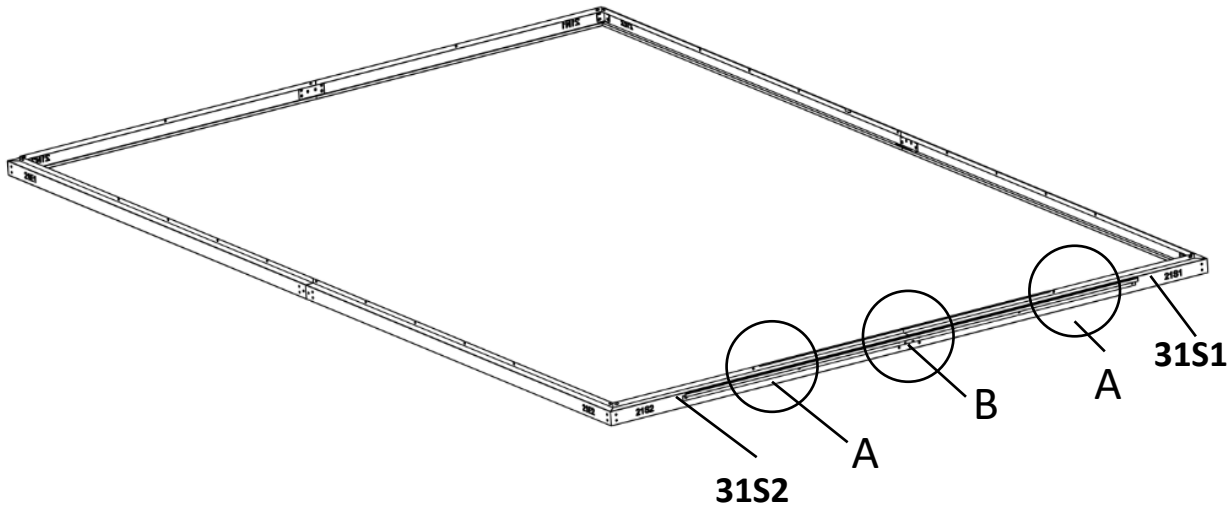
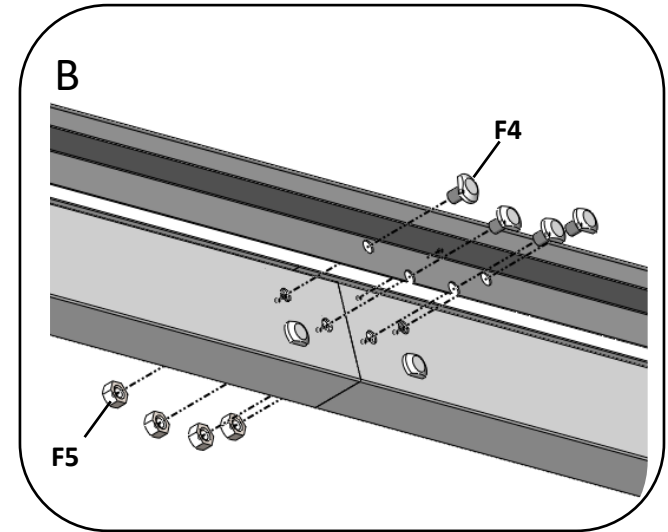
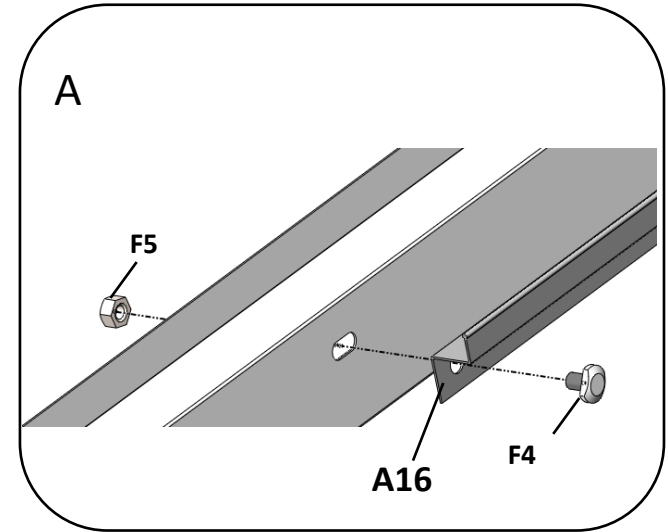
33S1		1x
33S2		1x

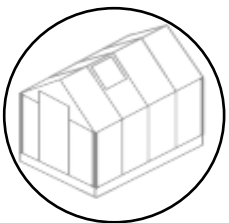
F4		40x
F5		40x
C1		6x
C2		4x
33E3		2x


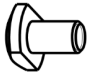



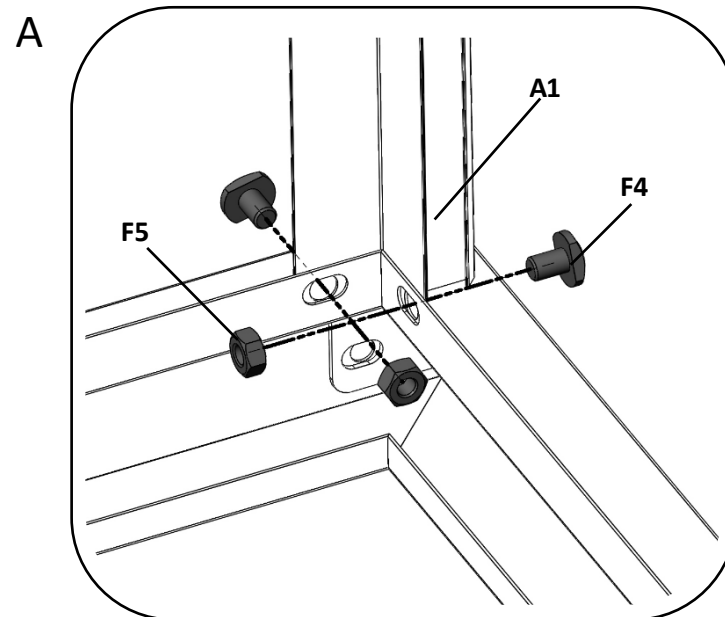
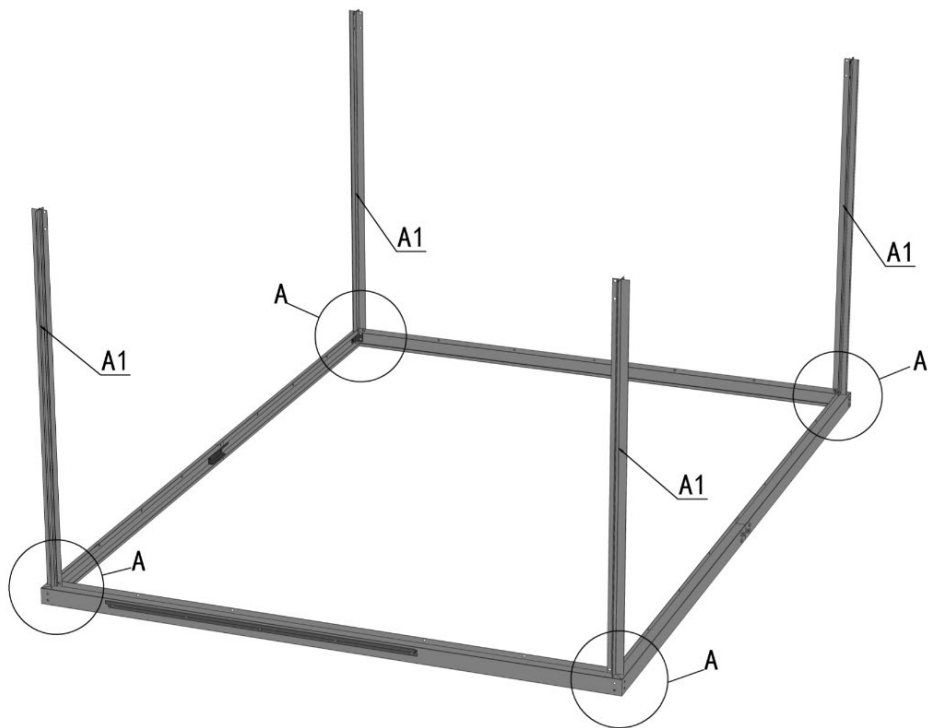


A16		1x
F4		4x
F5		4x

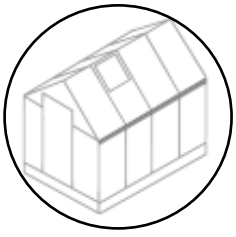











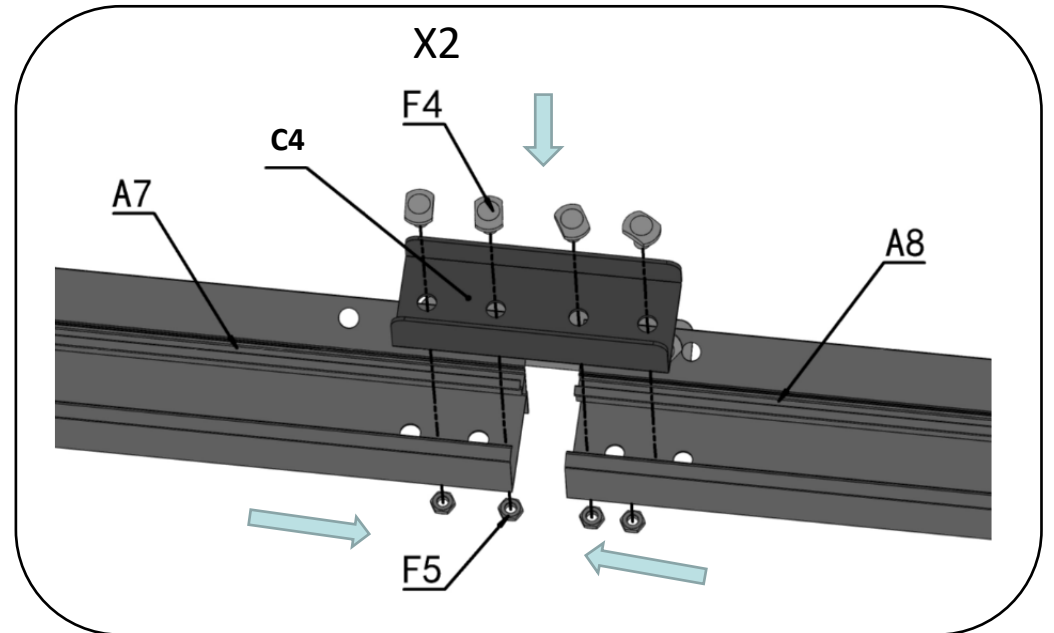
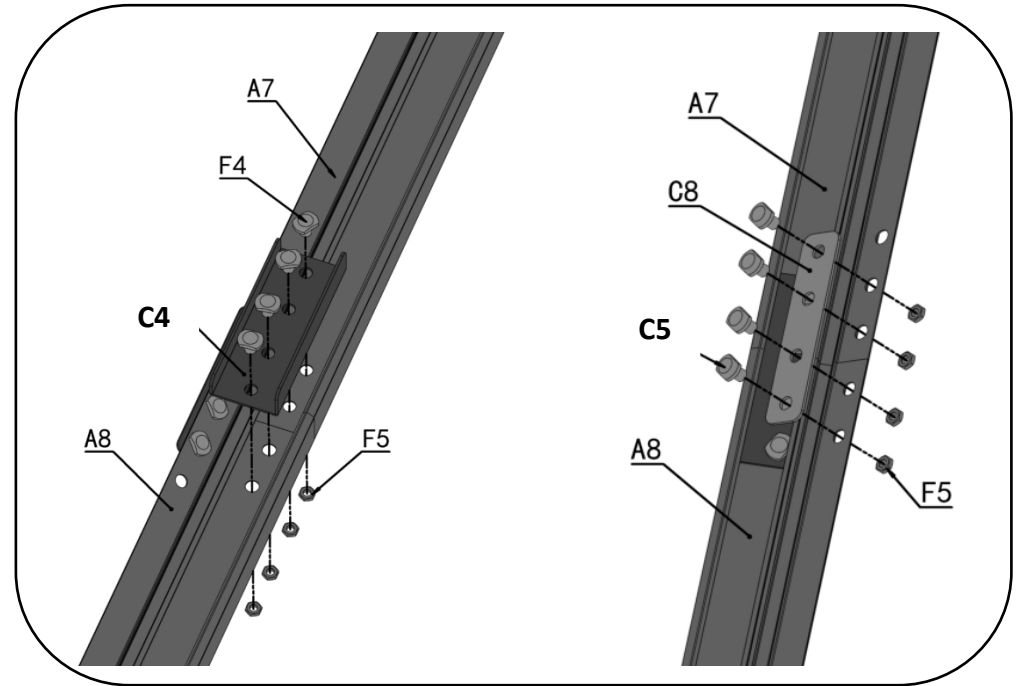
A1		4x
F4		8x
F5		8x

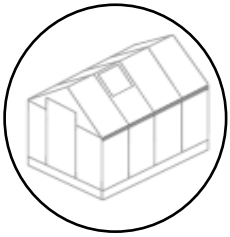


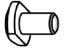

Upozornění: Při sestavování **A1** je konec se dvěma otvory nahoře.

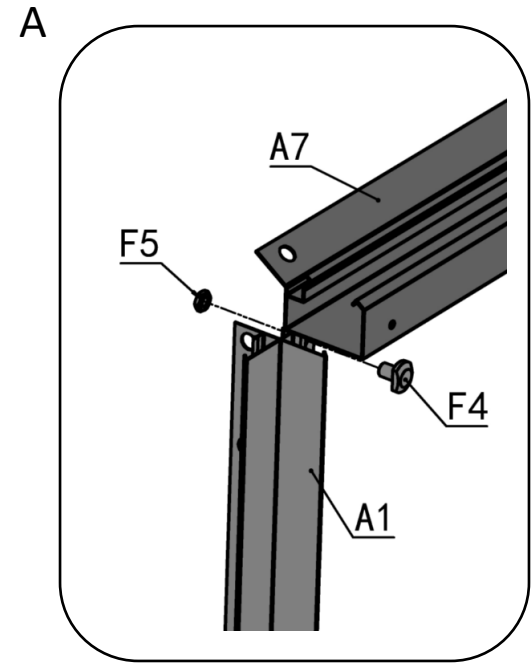
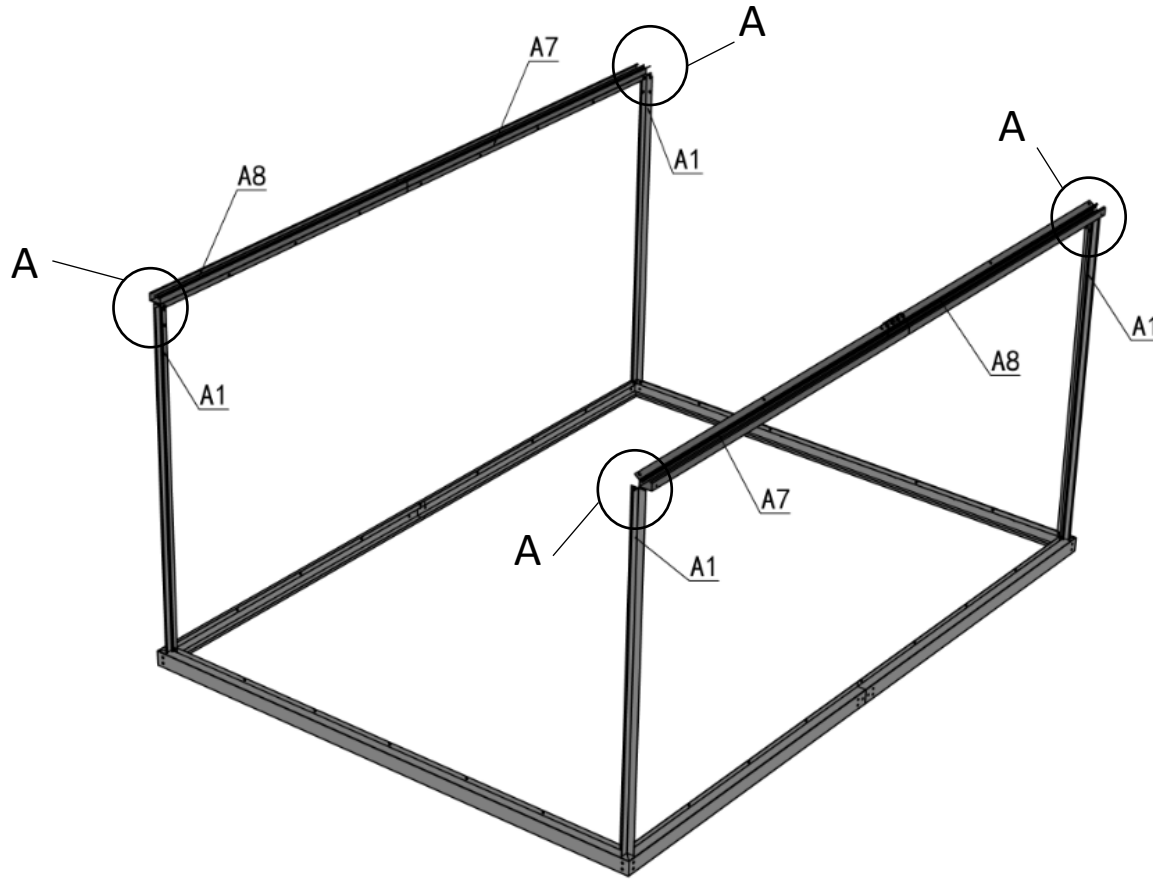


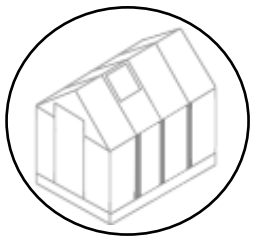
A7		2x
A8		2x
C5		4x
C4		4x
F4		32x
F5		32x
A38		2x


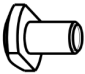



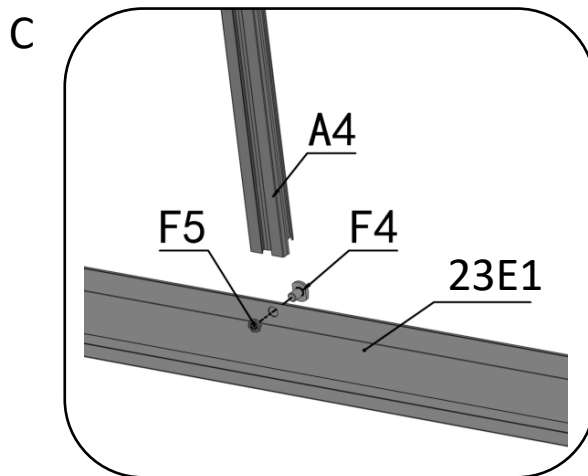
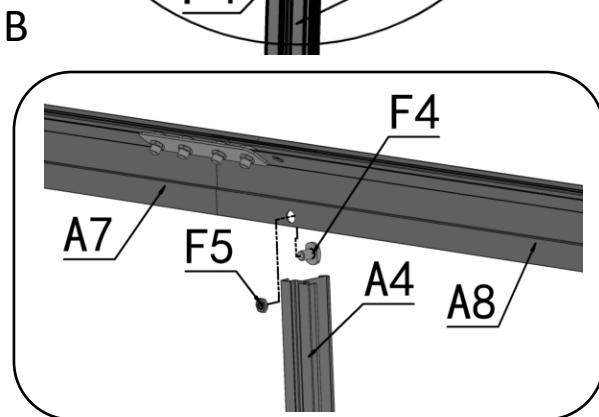
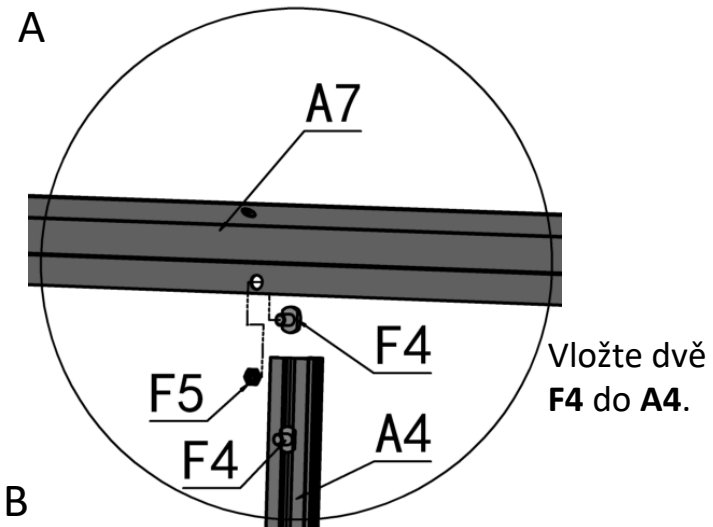
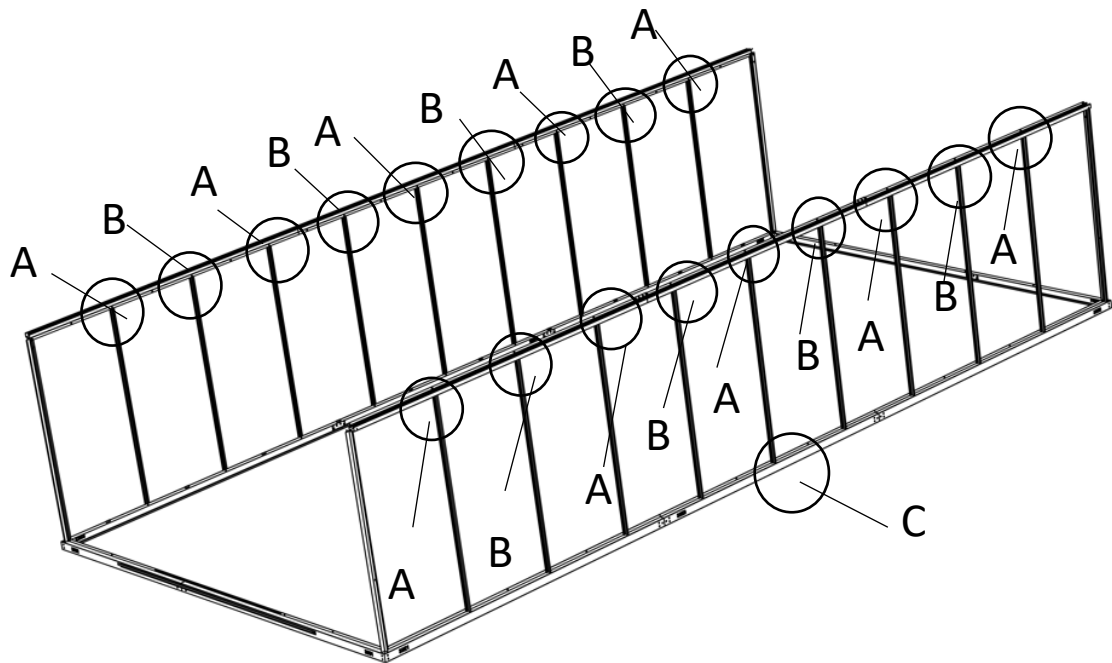


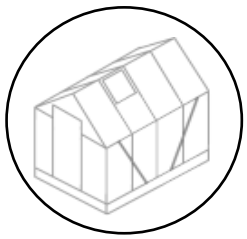
F4		4x
F5		4x

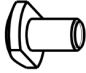




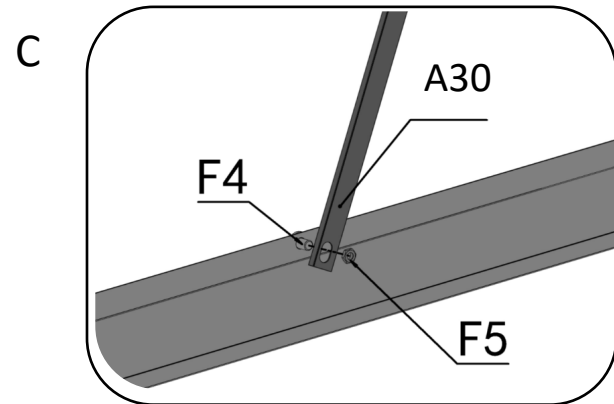
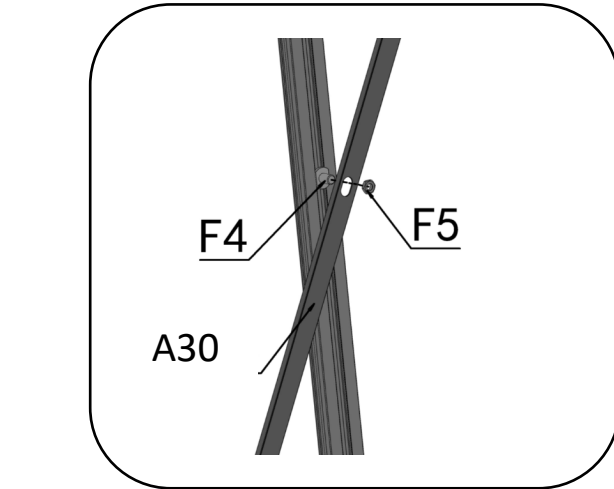
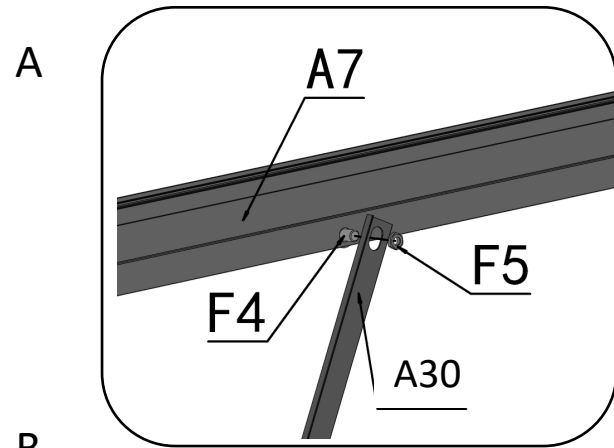
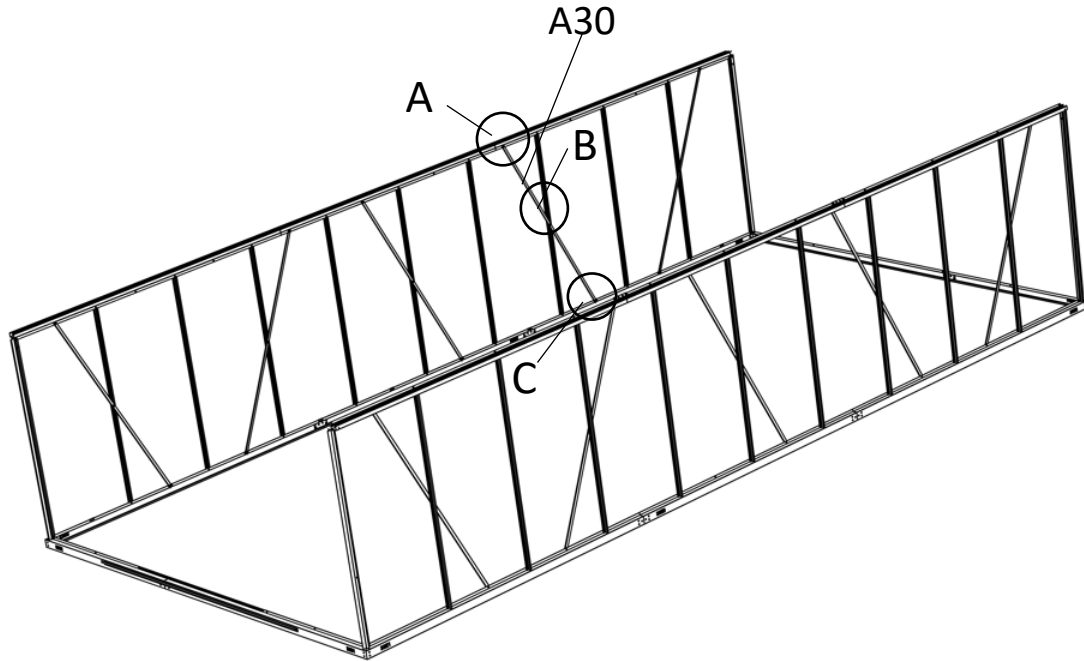


A4		18x
F4		46x
F5		36x

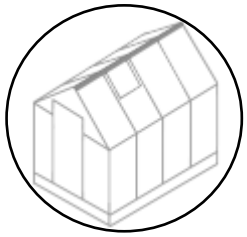


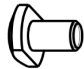








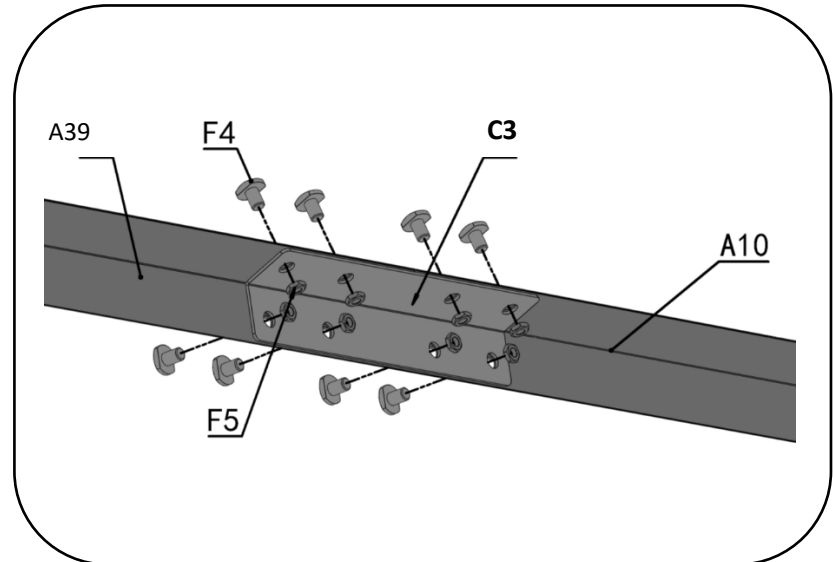
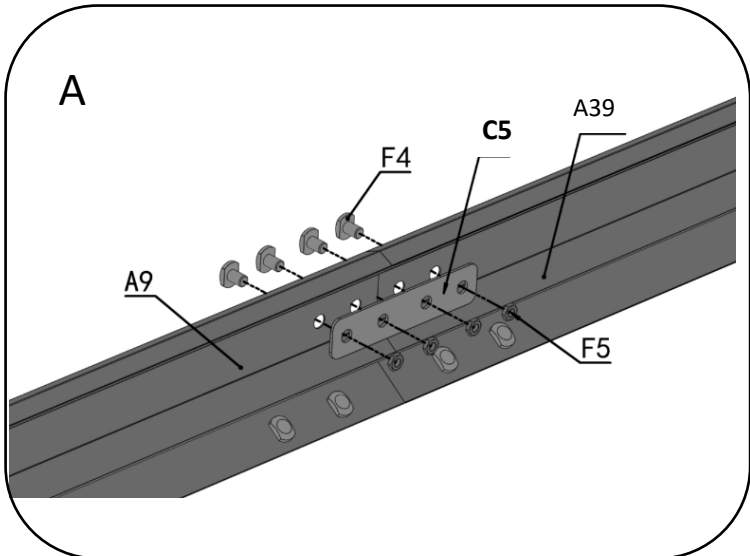
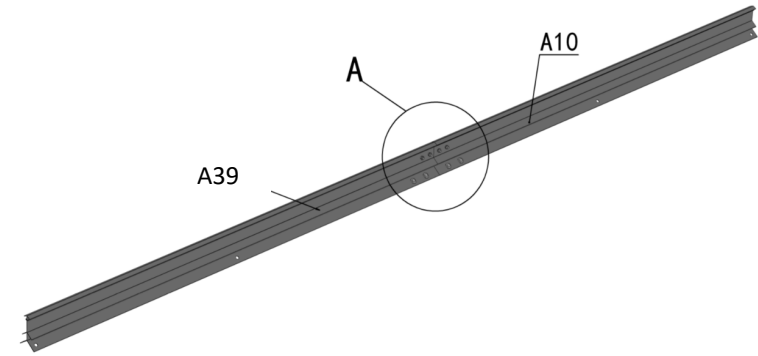
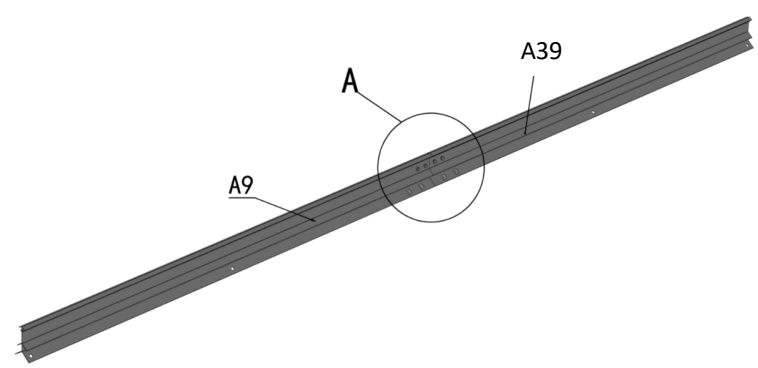
F4		20x
F5		30x
A30		10x

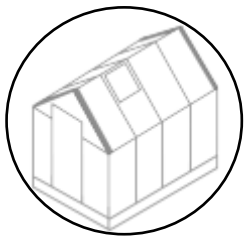


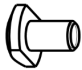

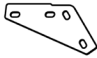








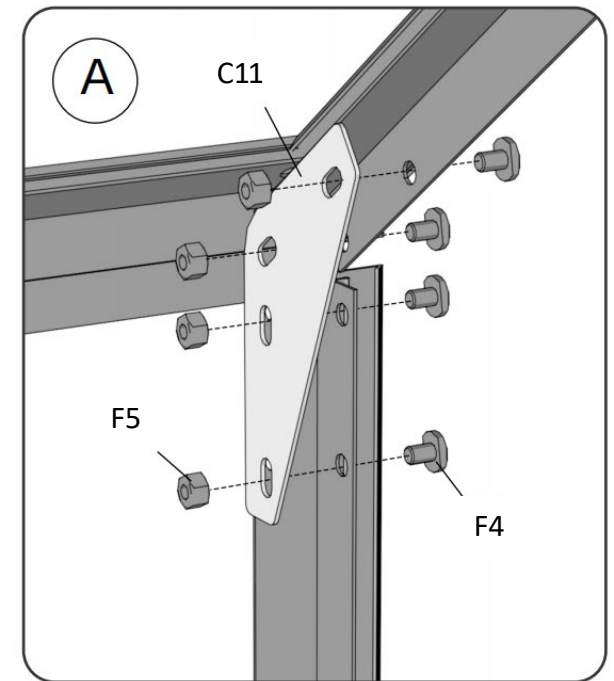
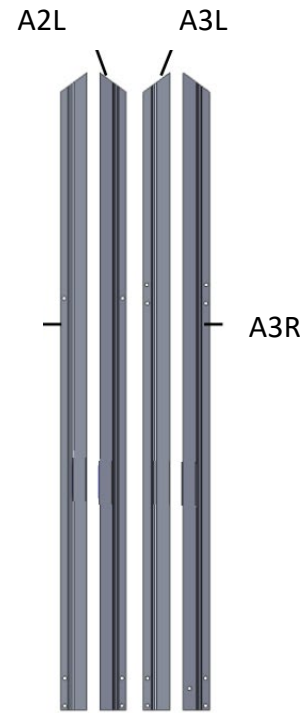
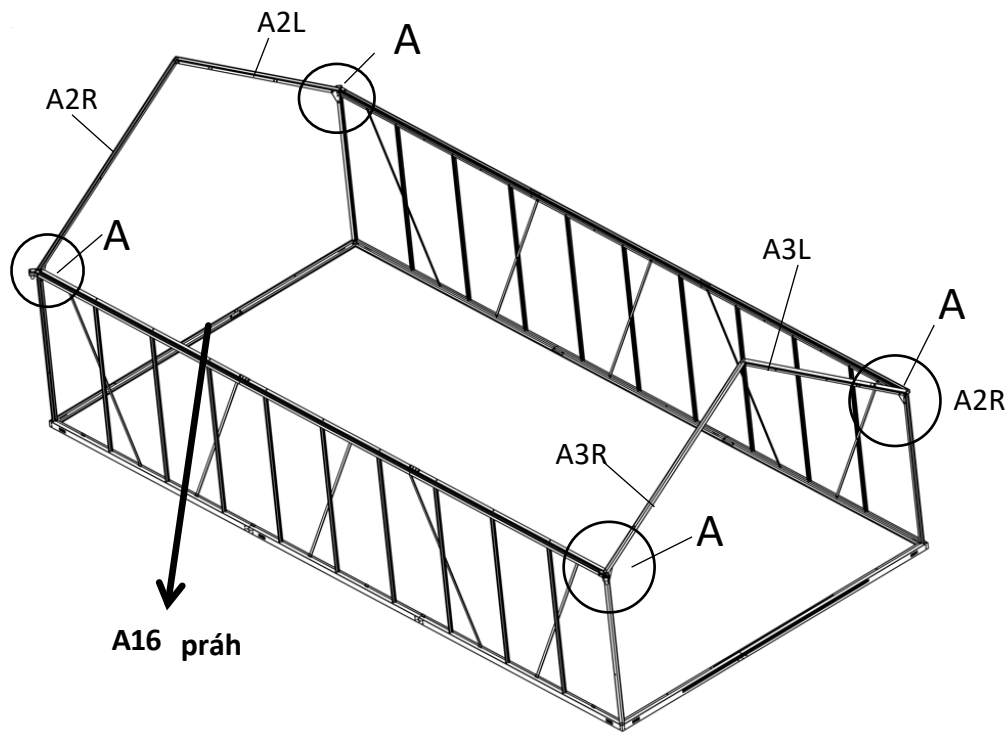
F4		24x
F5		24x
A9		1x
A10		1x
C5		2x
C3		2x
A39		1x

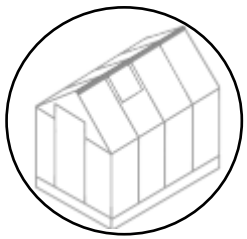


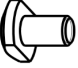




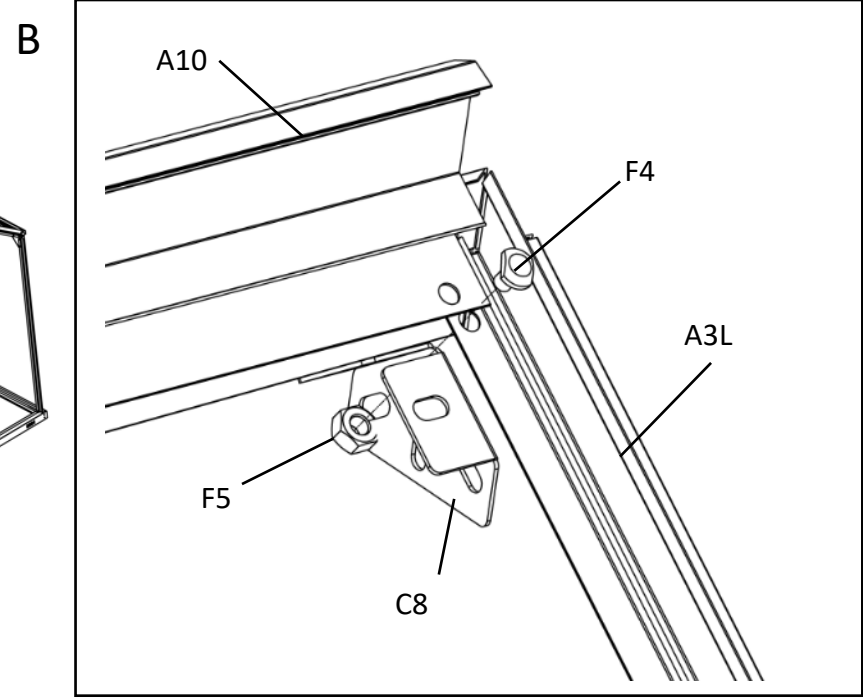
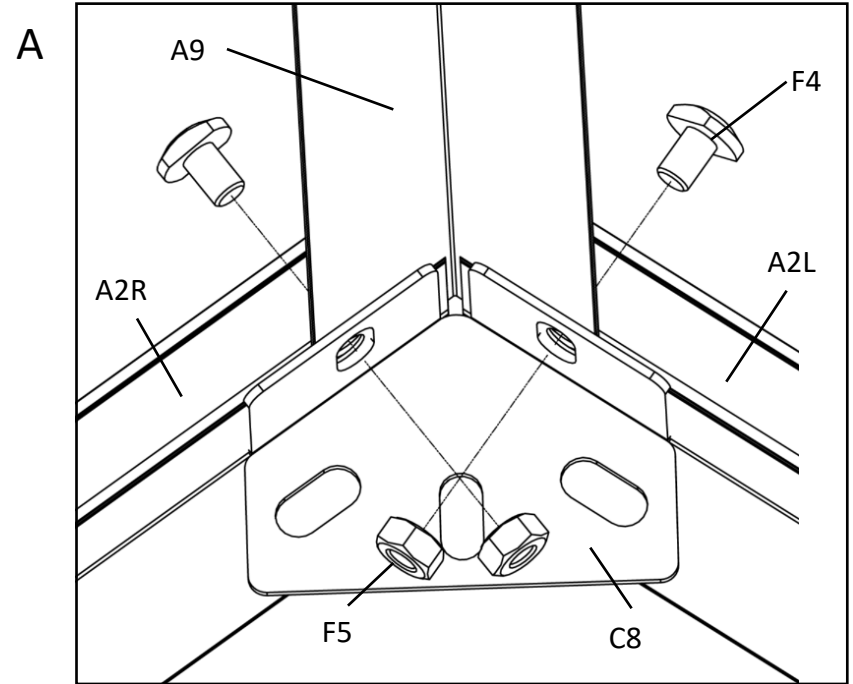
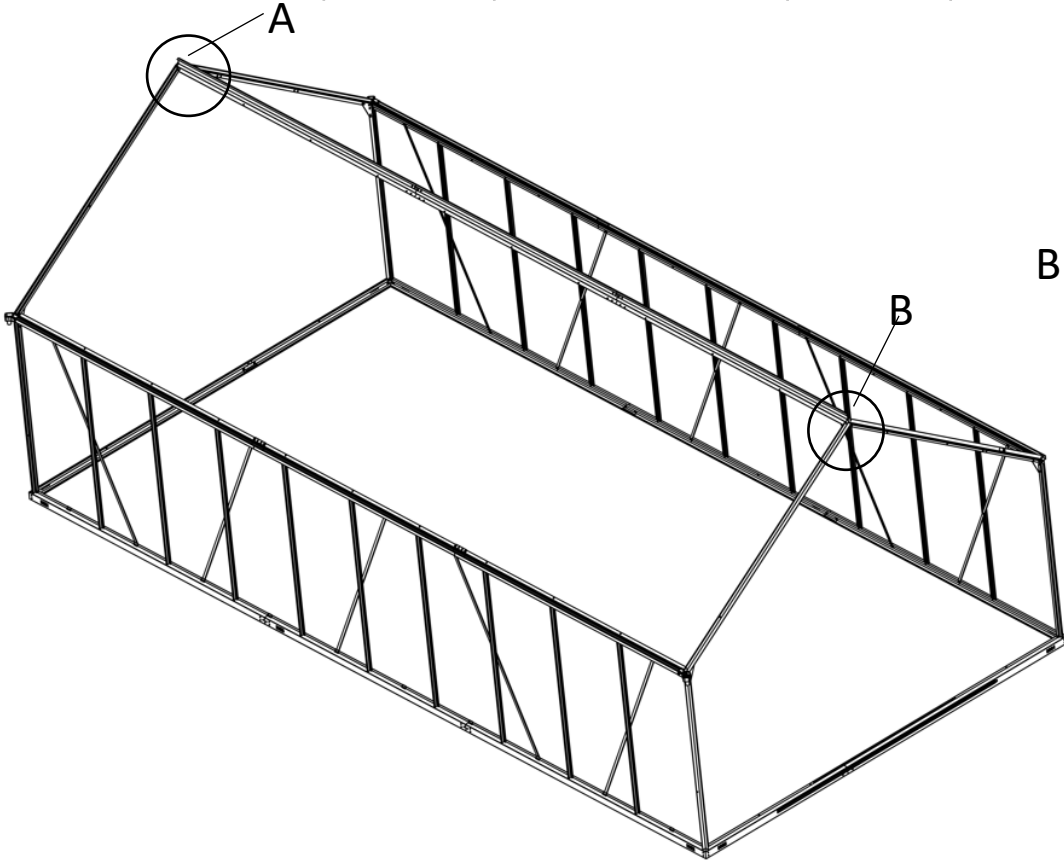
F4		16x
F5		16x
C11		4x

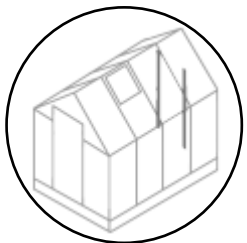
A2L		1x
A2R		1x
A3L		1x
A3R		1x

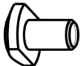







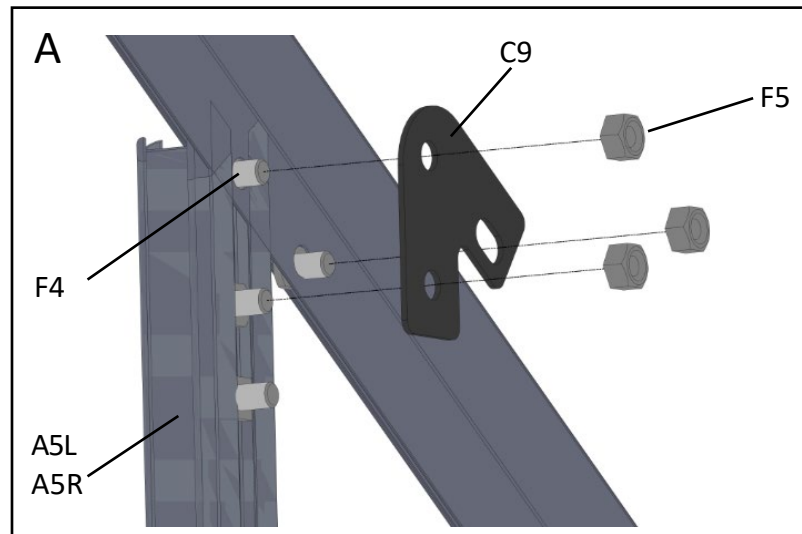


F4		4x
F5		4x
C8		2x

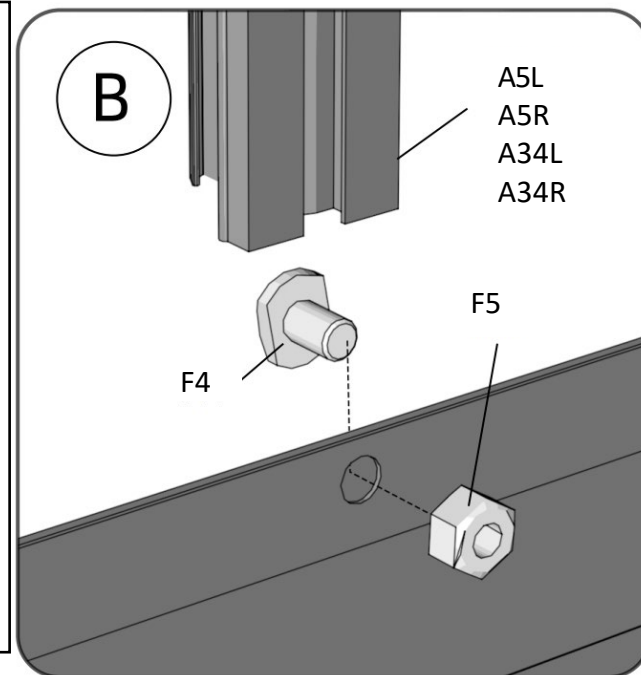
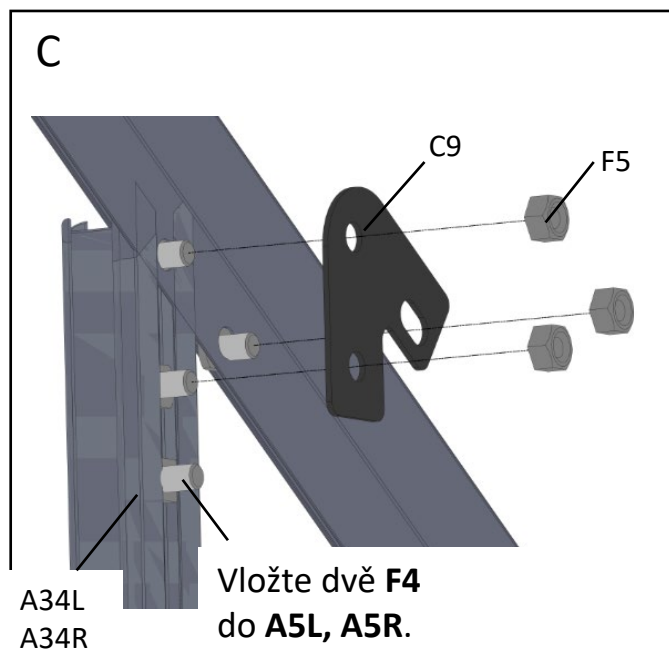
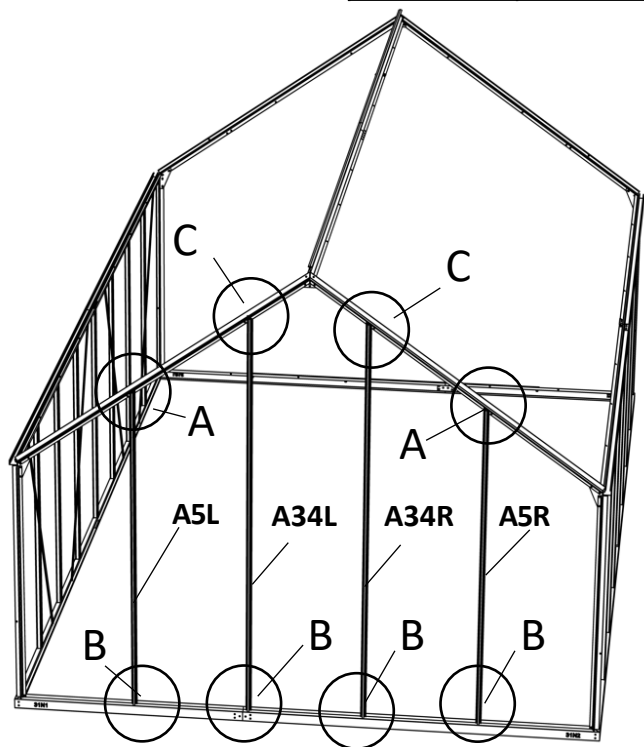


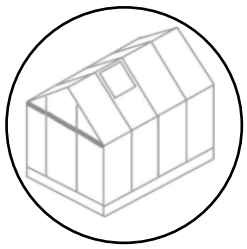




F4		22x
F5		16x
A5L		1x
A5R		1x
A34L		1x
A34R		1x





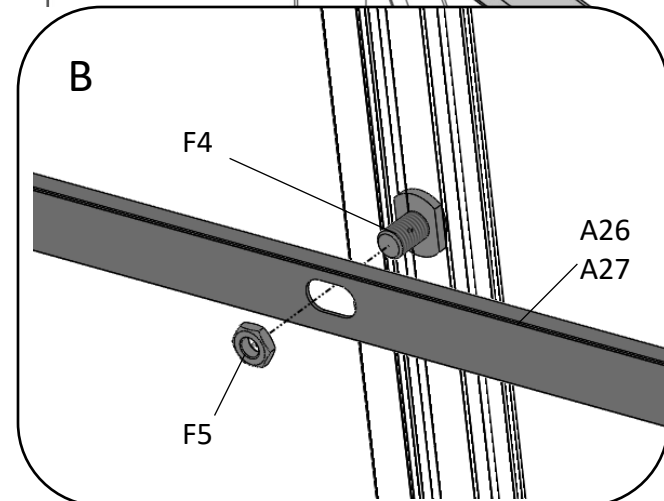
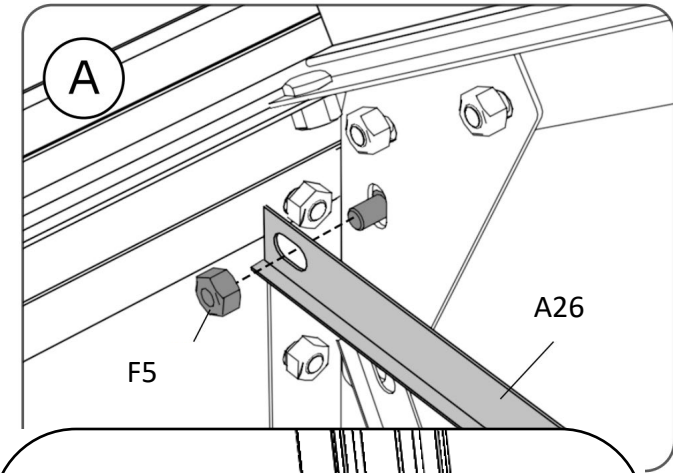
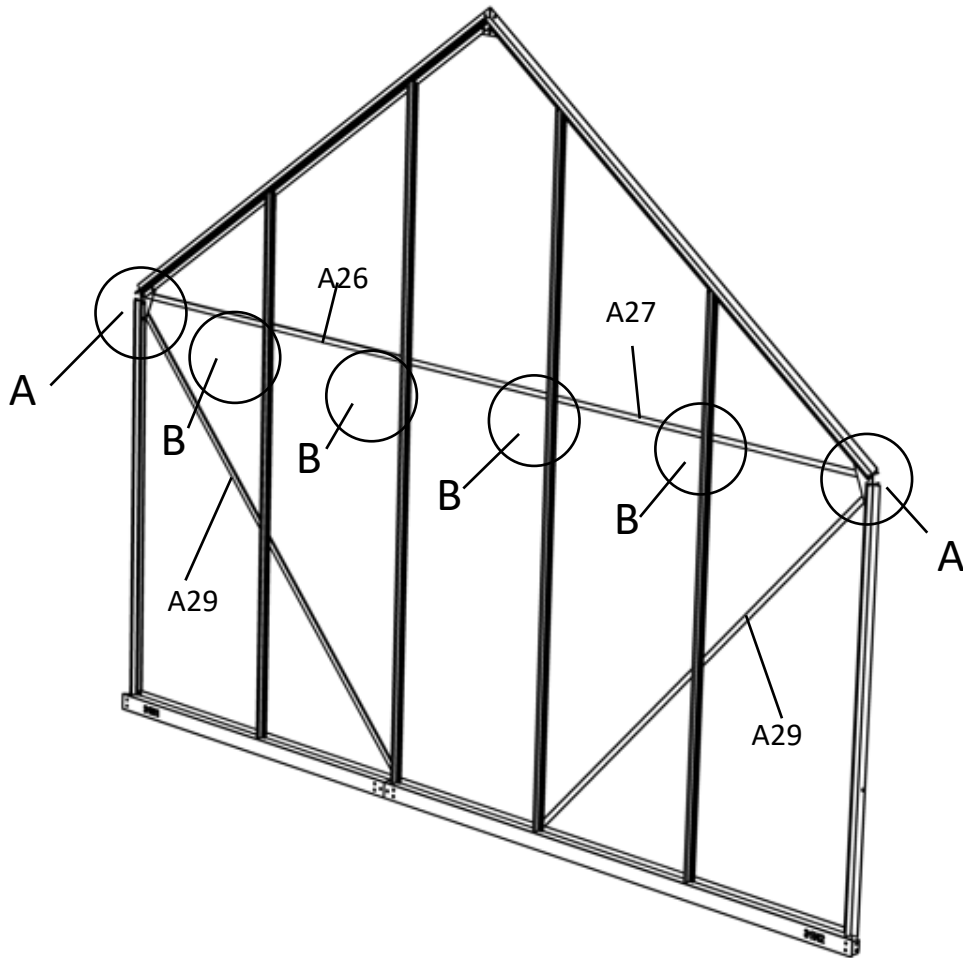
C9		4x
----	---	----

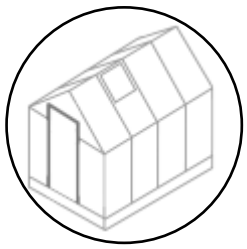


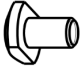





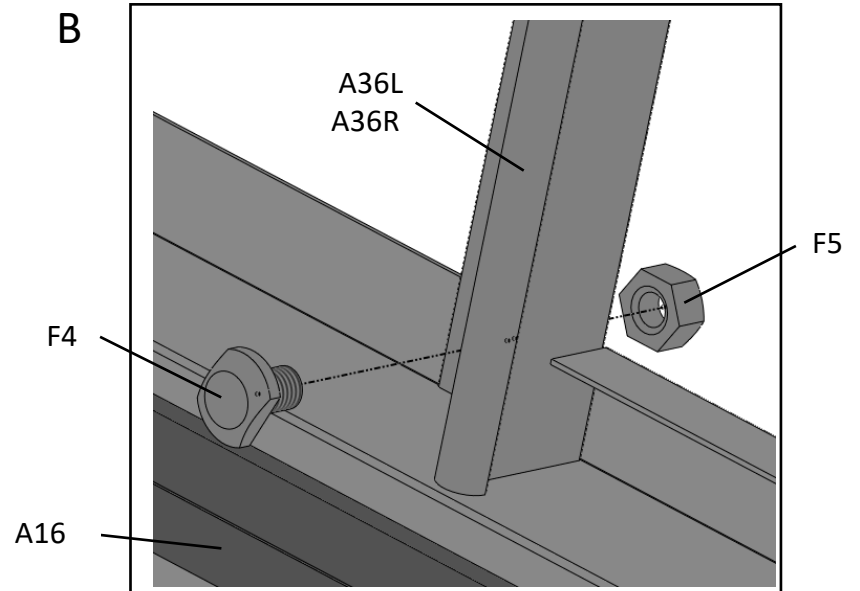
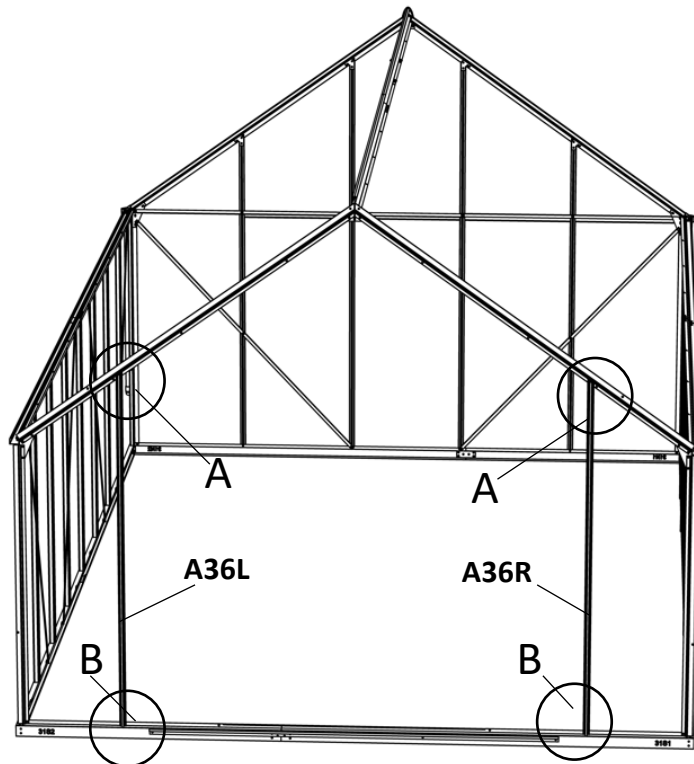
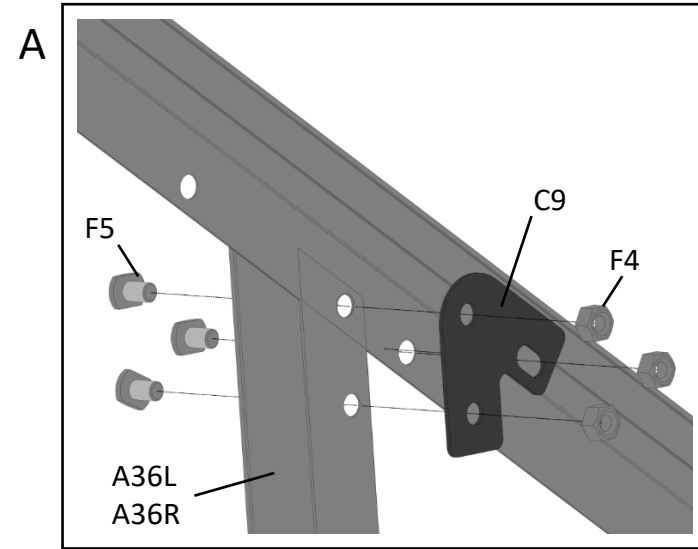
F5		4x
A29		2x

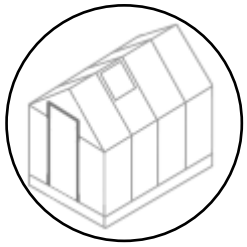
A26		1x
A27		1x

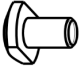




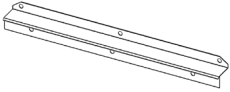




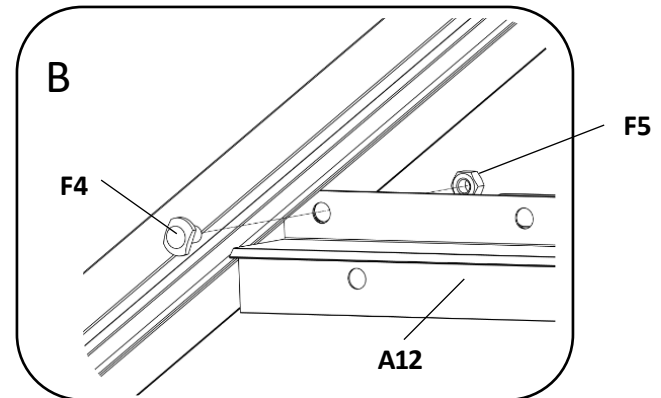
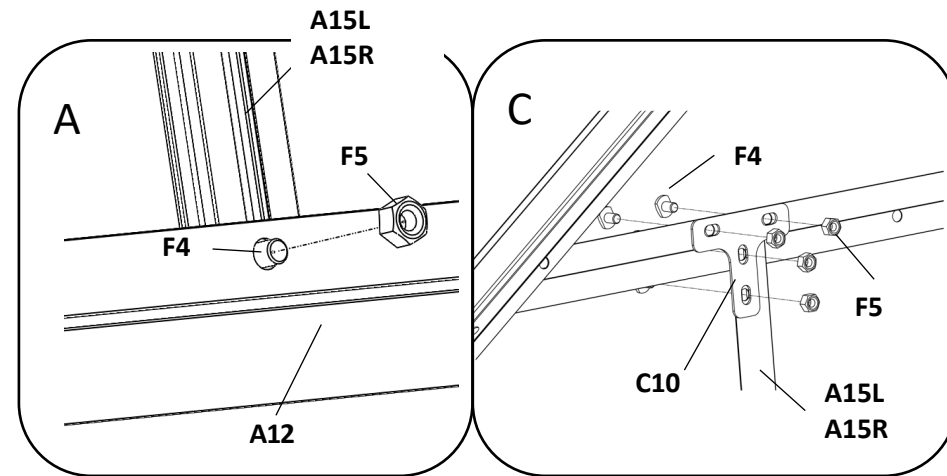
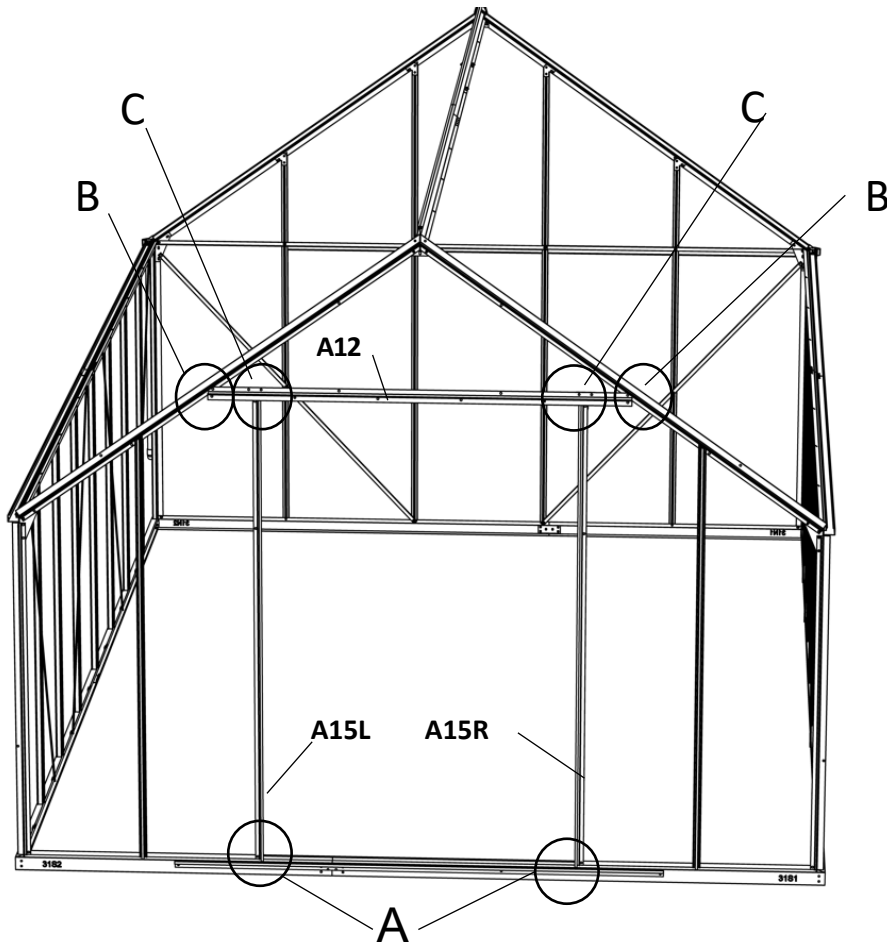
F4		8x
F5		8x
A36L		1x
A36R		1x
C9		2x

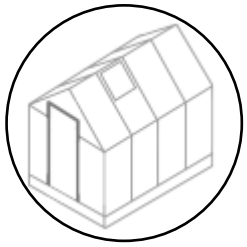


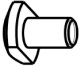




F4		12x
F5		12x
A15L		1x

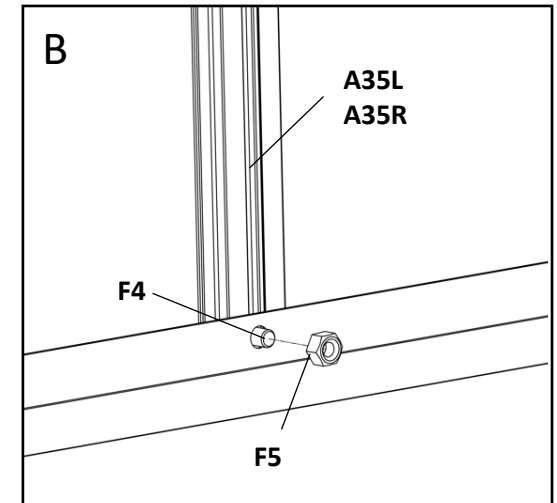
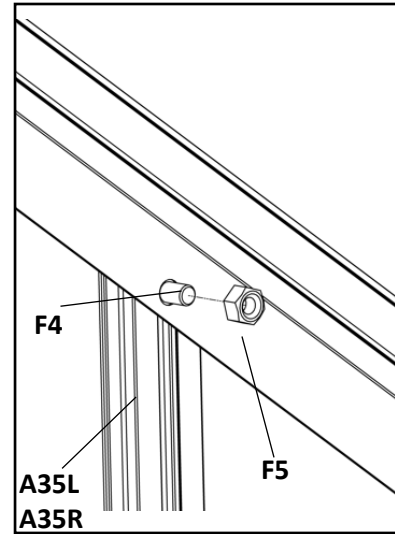
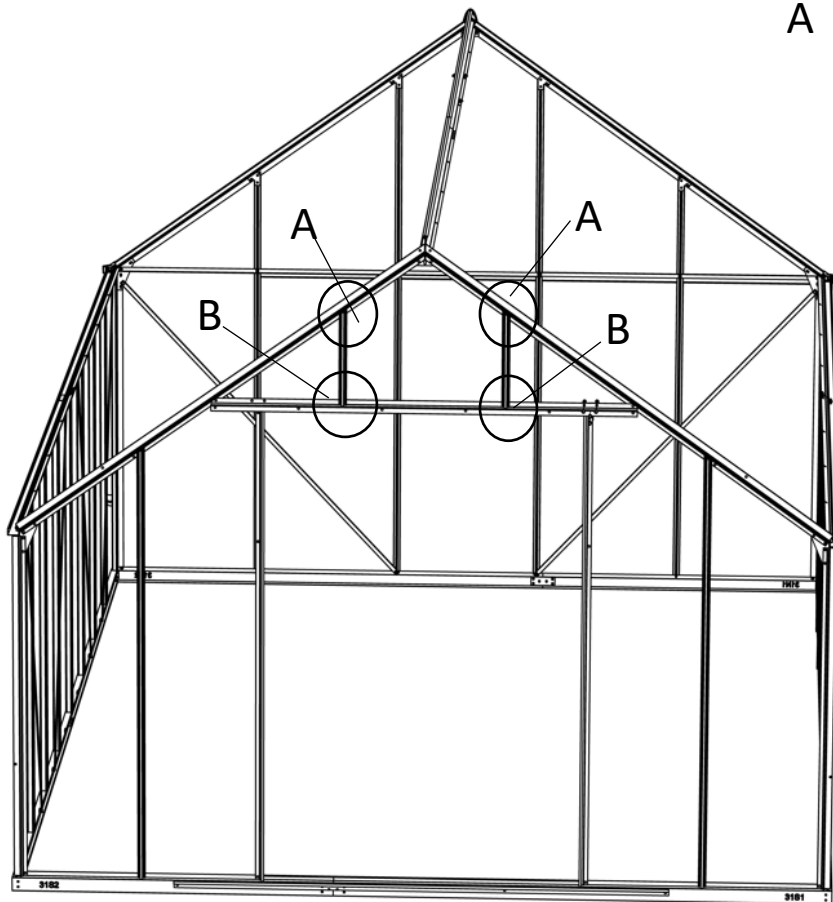
A12		1x
C10		2x
A15R		1x



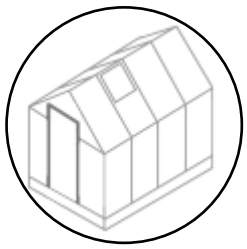


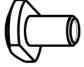

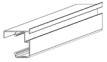
F4		4x
F5		4x
A35L		1x

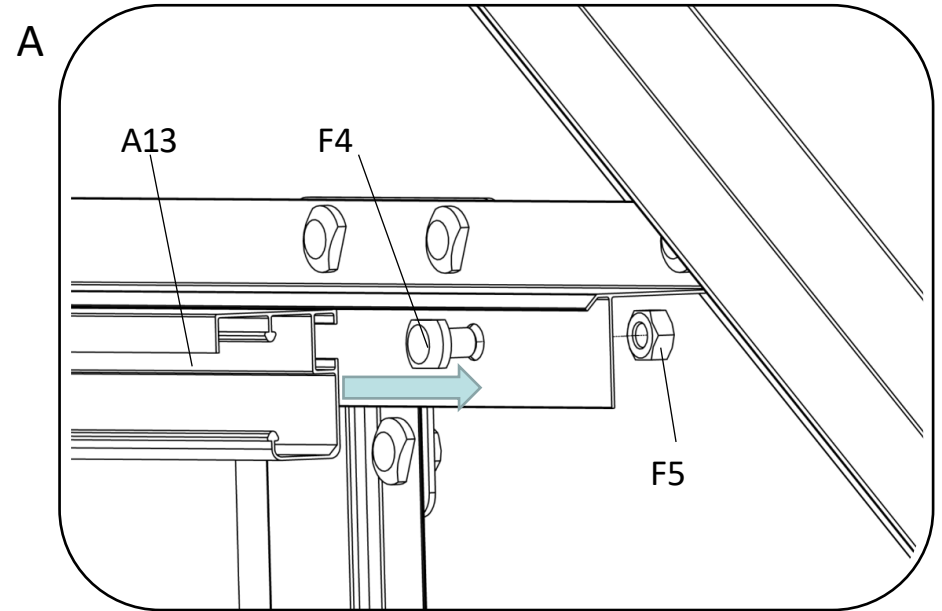
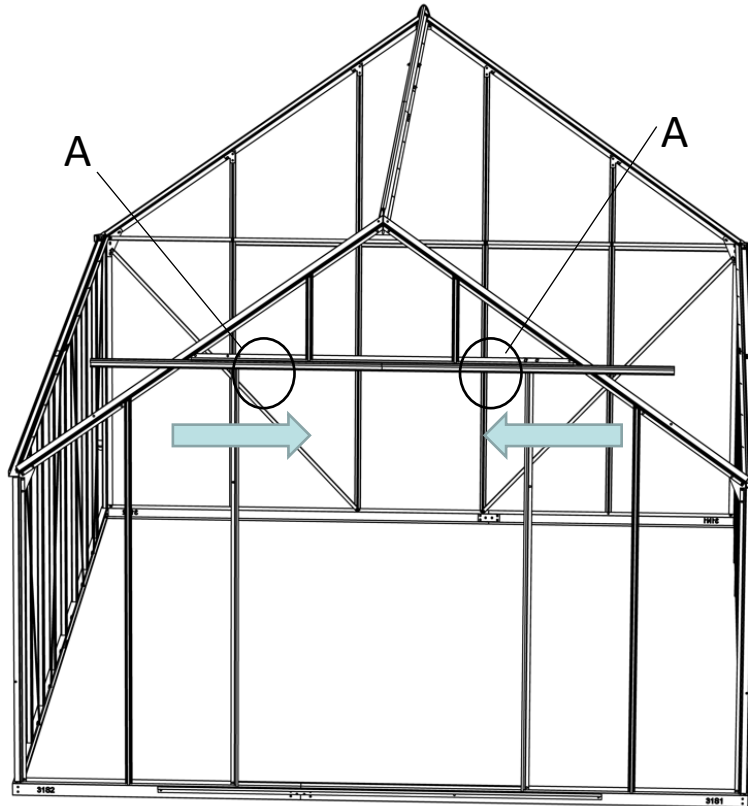
A35R		1x
------	---	----

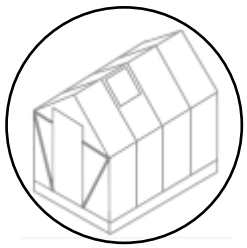


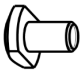







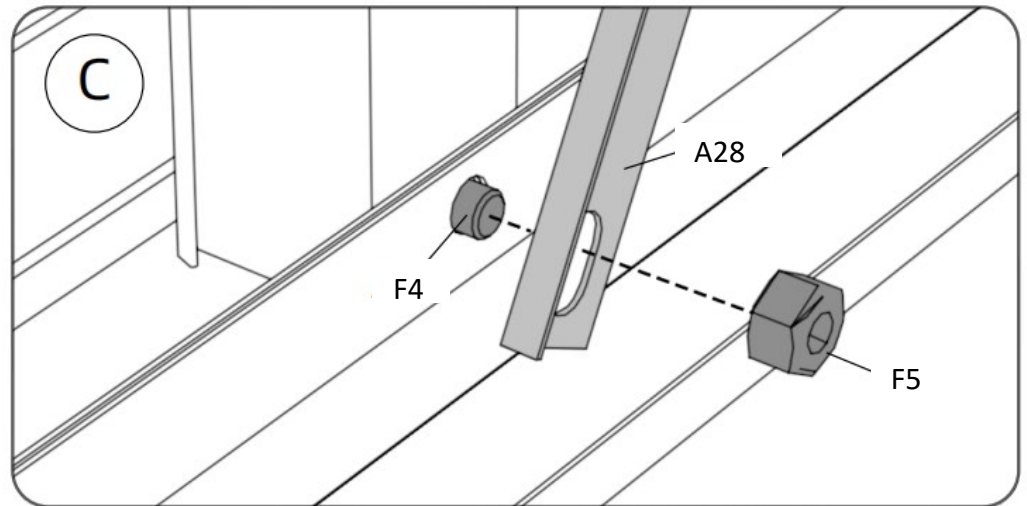
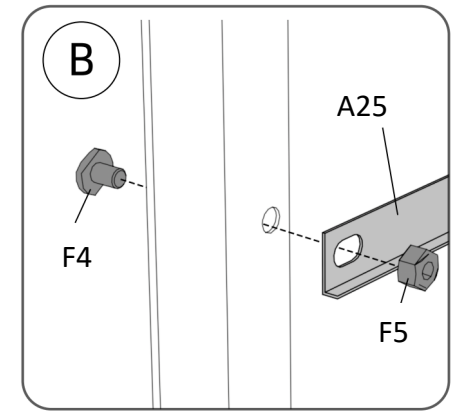
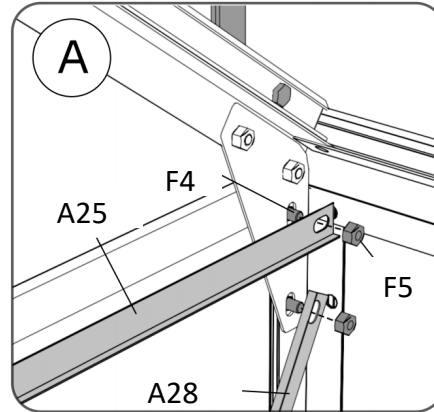
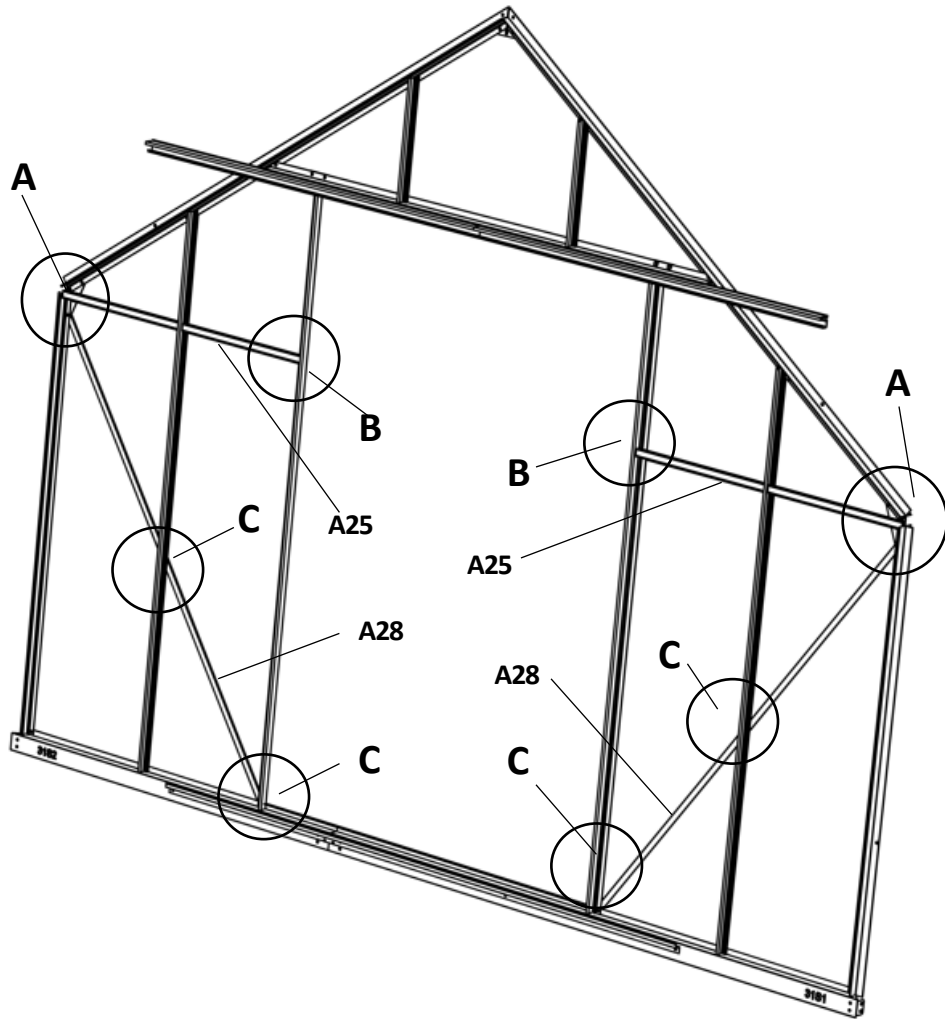
F4		6x
F5		6x
A13		2x

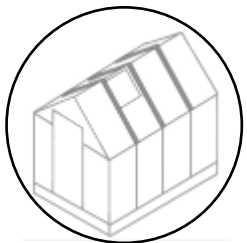


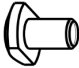




F4		4x
F5		4x

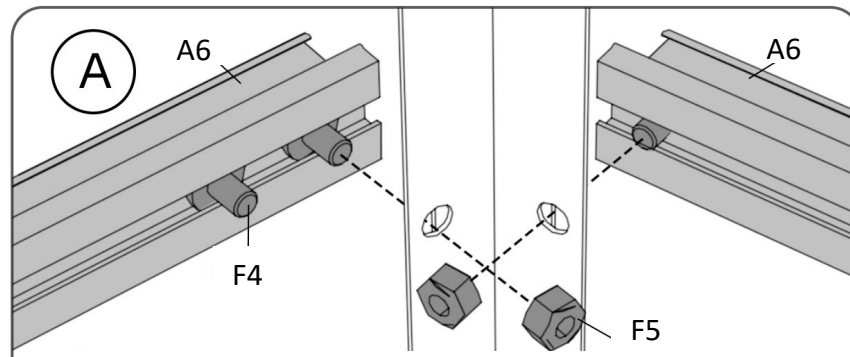
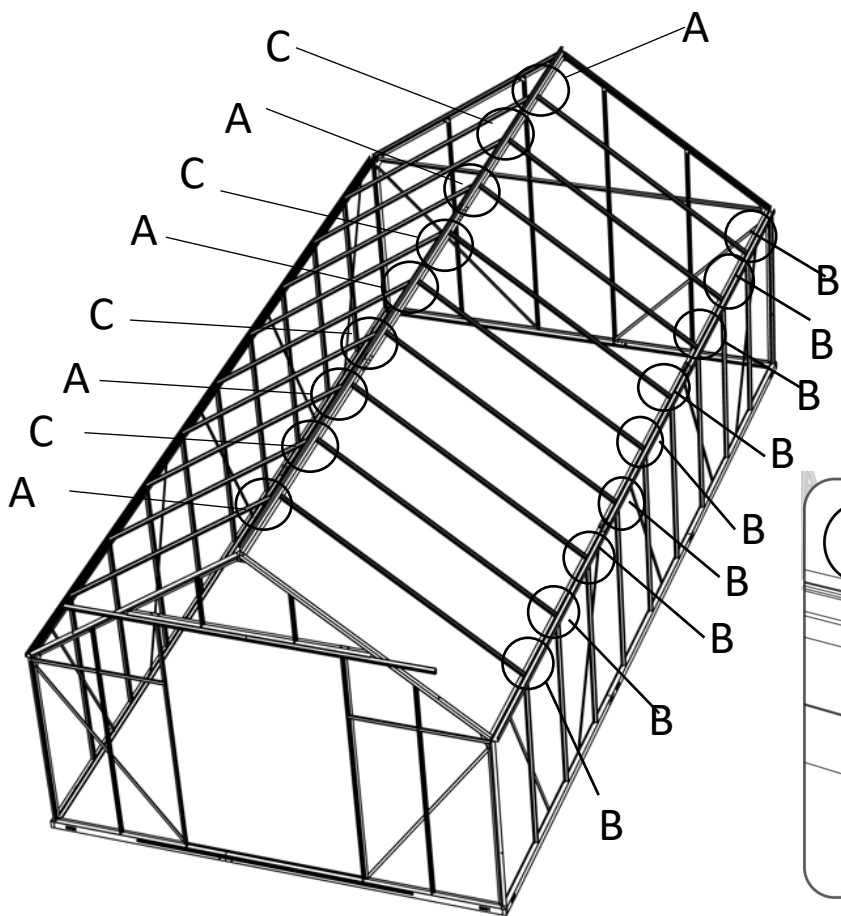
A25		2x
A28		2x



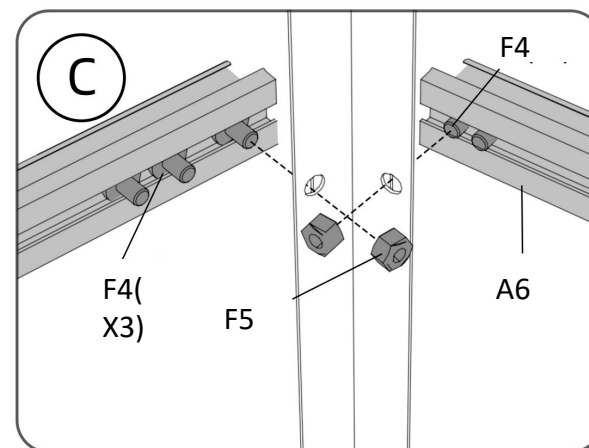
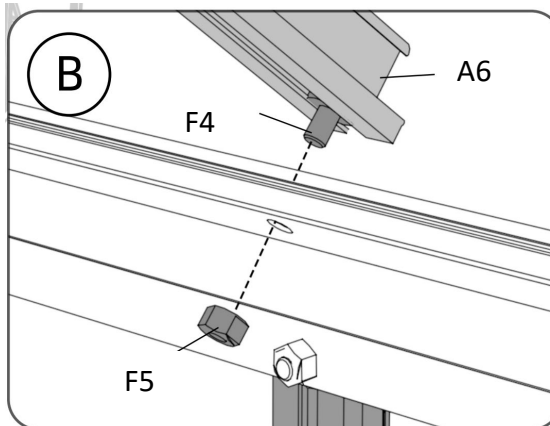


F4		63x
F5		36x

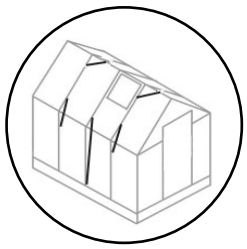
A6		18x
----	---	-----



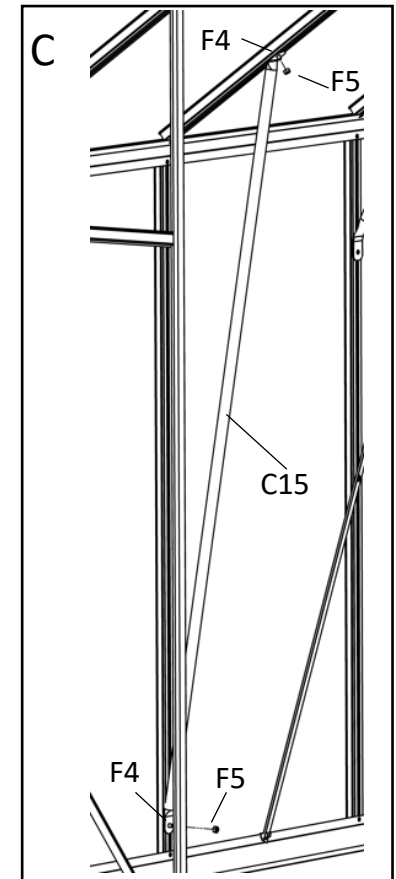
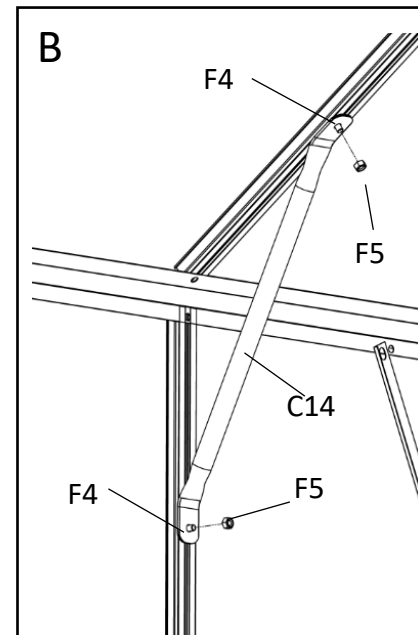
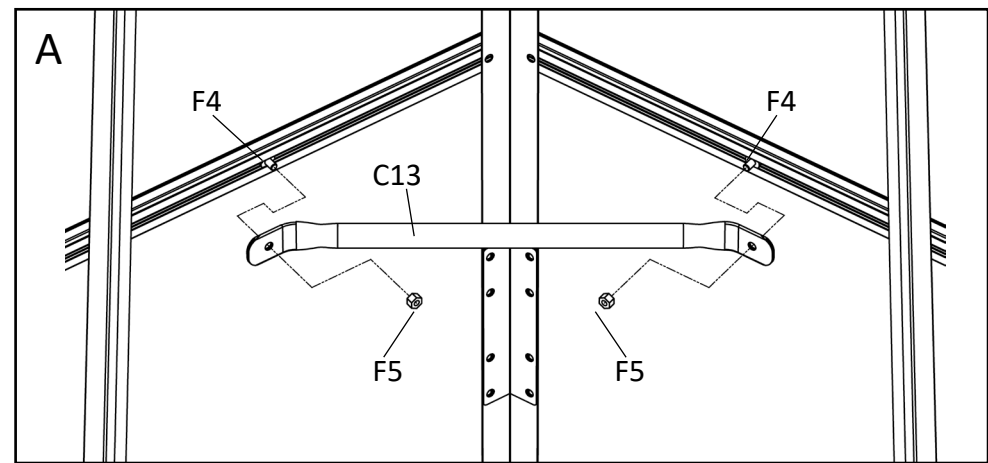
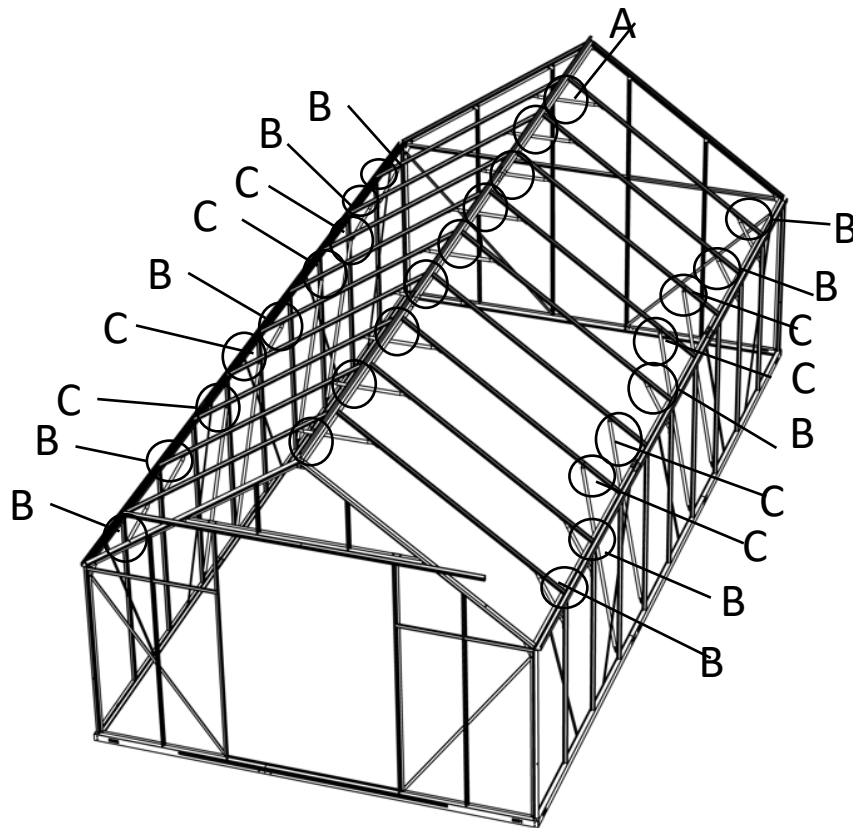
Vložte dvě **F4** do **A6**.

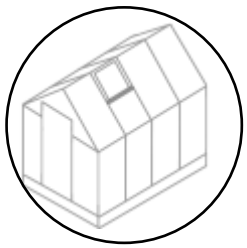




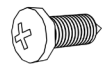
Vložte tři **F4** do **A6**.


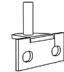


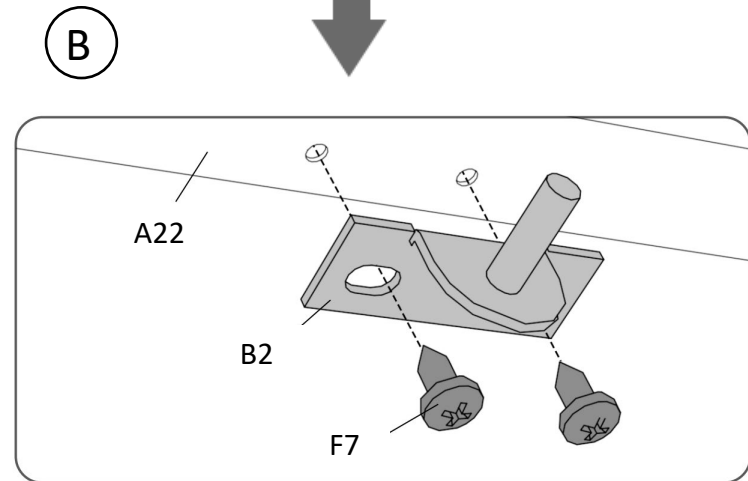
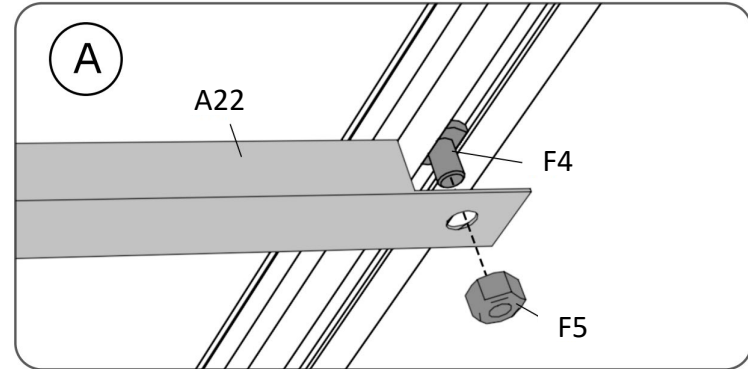
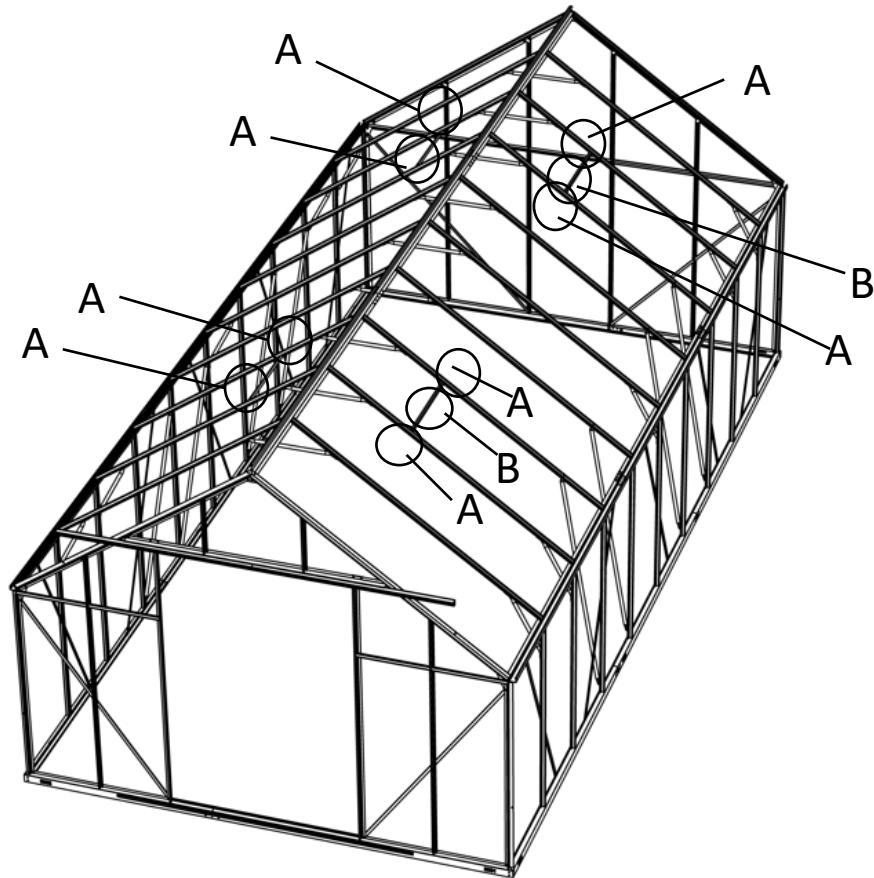
F4		54x
F5		54x
C13		9x
C14		10x
C15		8x

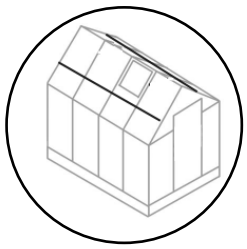


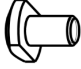





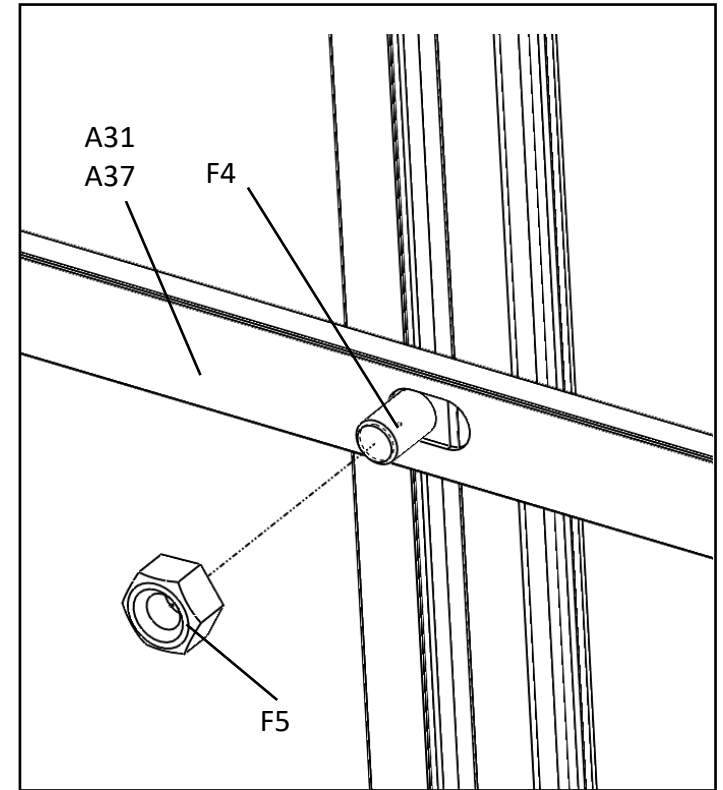
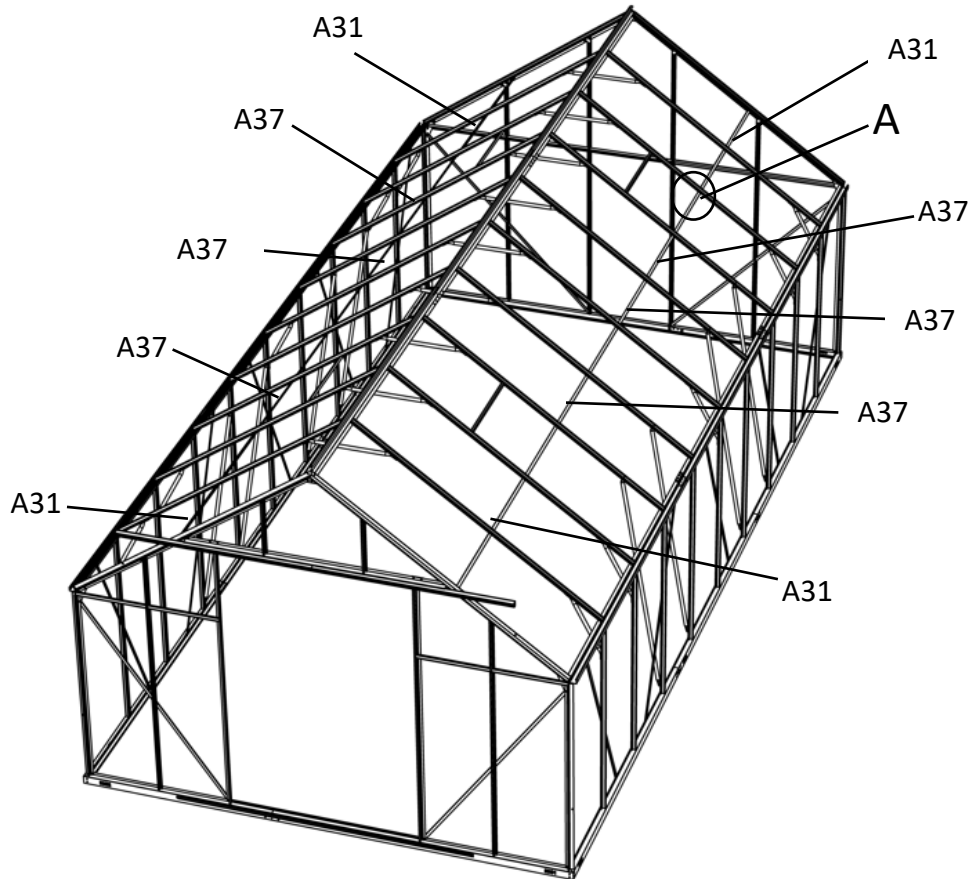
F4		8x
F5		8x
F7		8x

A22		4x
B2		4x

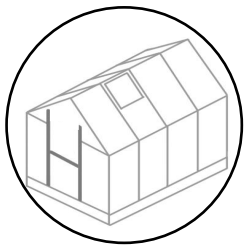





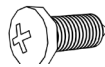
F4		18x
F5		18x
A31		4x
A37		6x

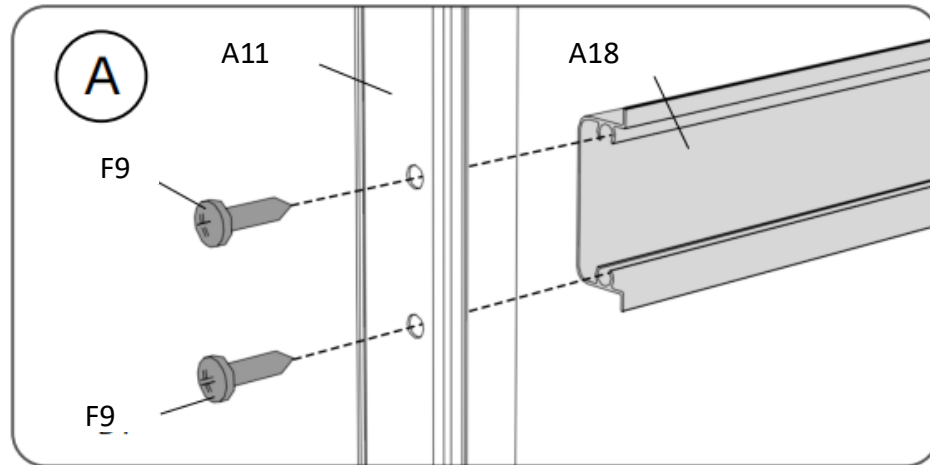
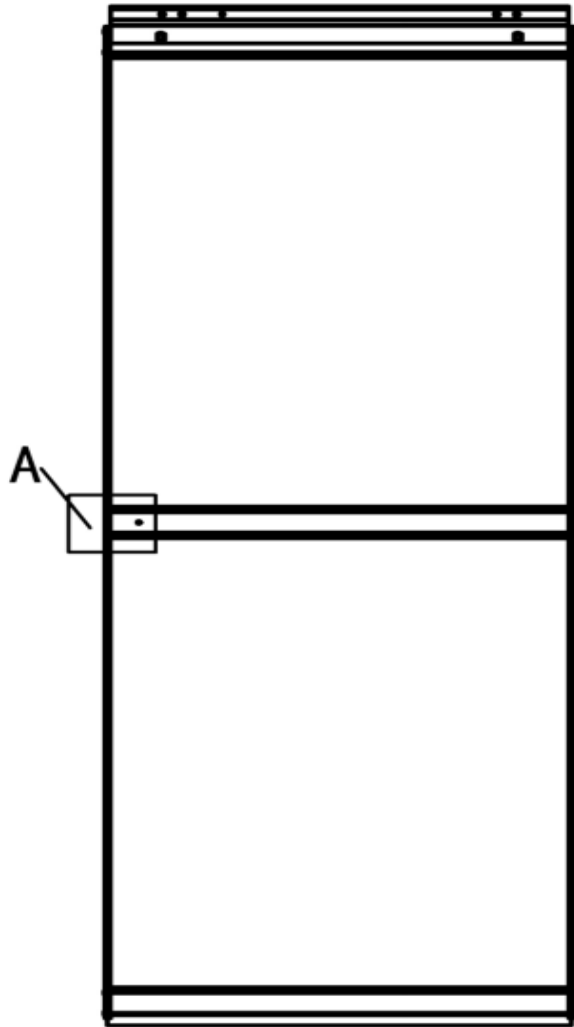


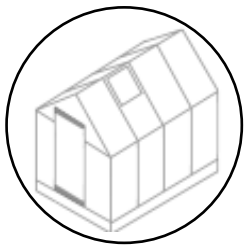




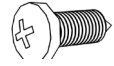




A11		4x
-----	---	----

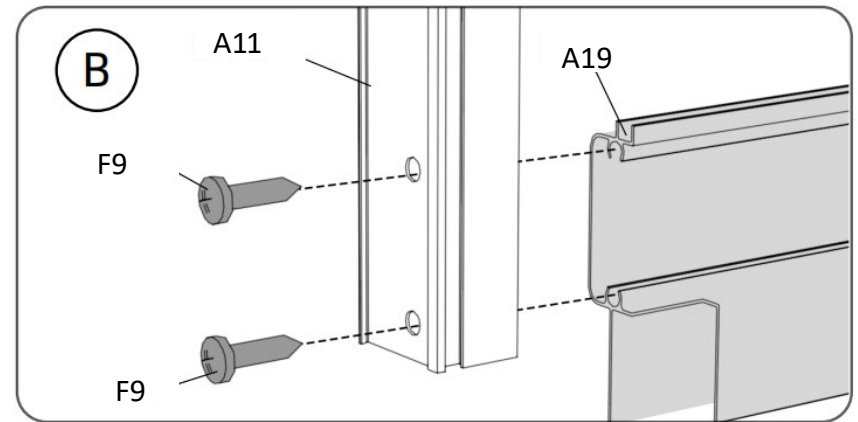
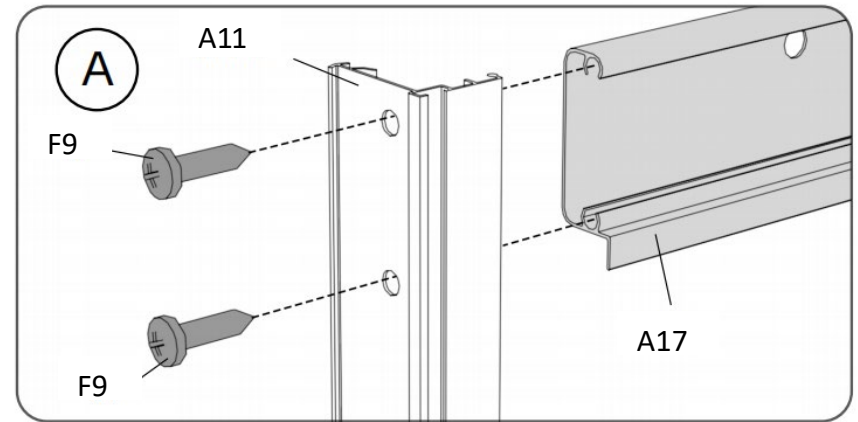
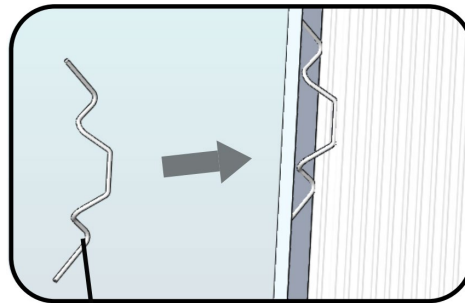
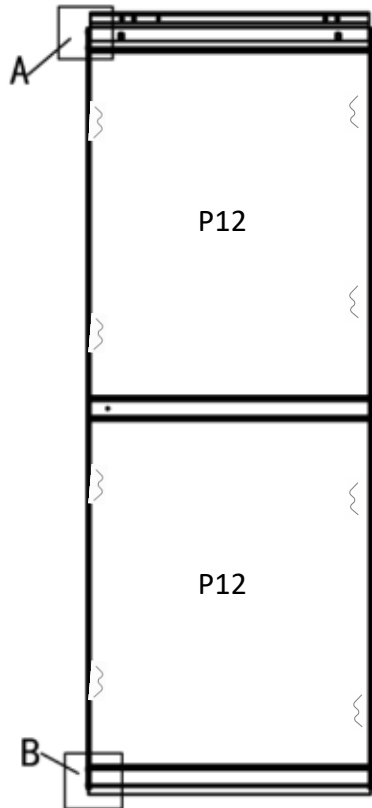
A18		2x
F9		8x



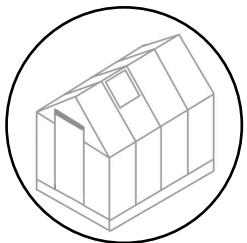


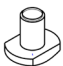


A17		2x
A19		2x
F9		16x





B3		48x
P12		4x

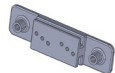




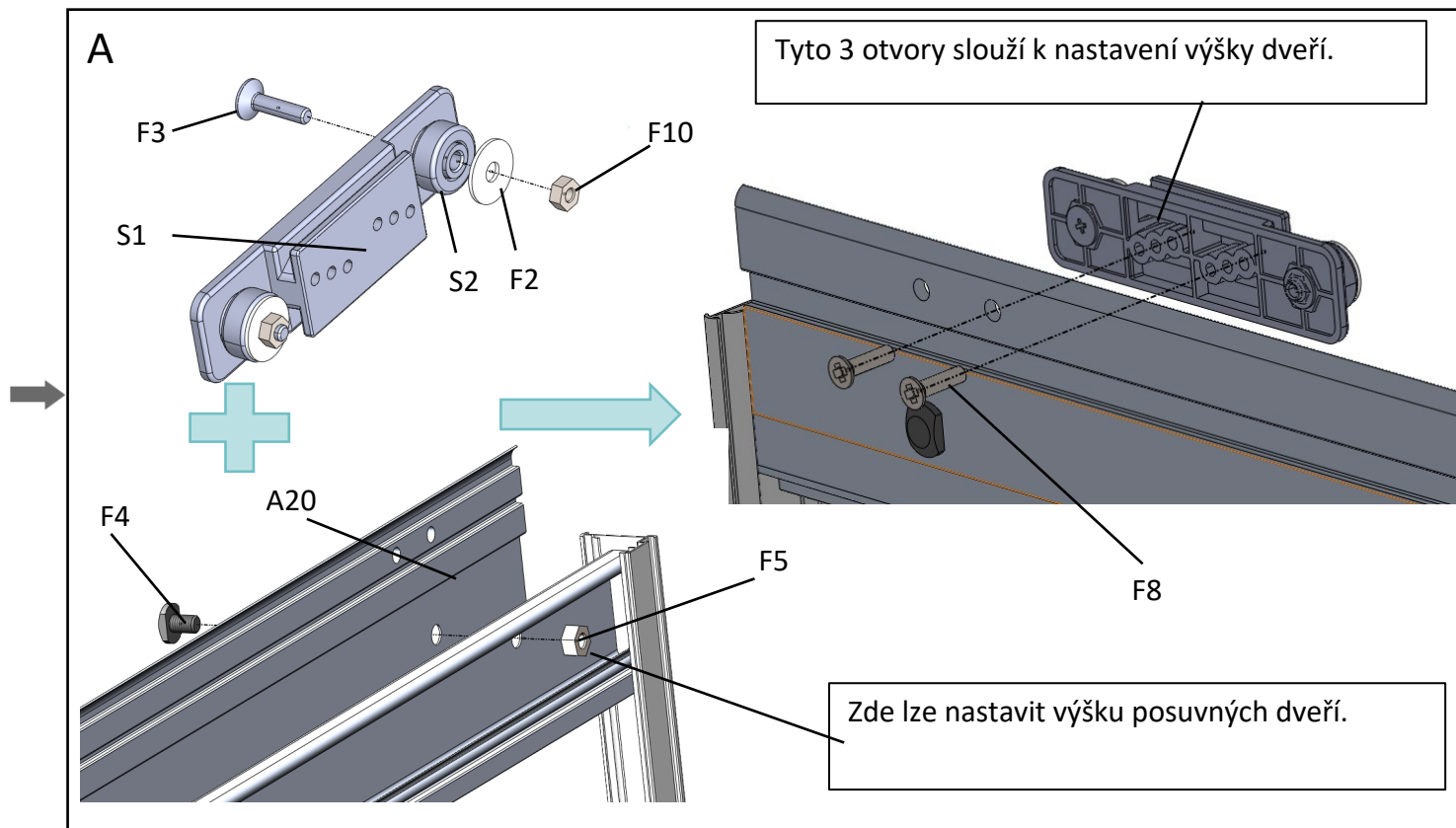
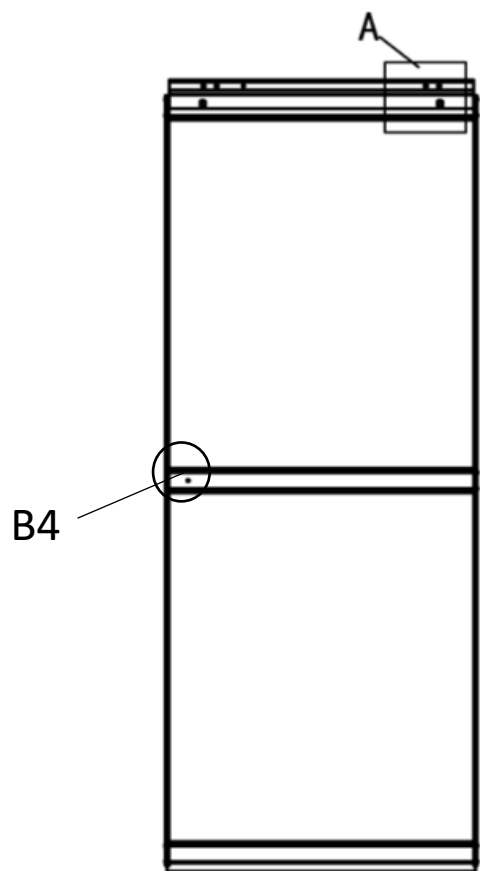


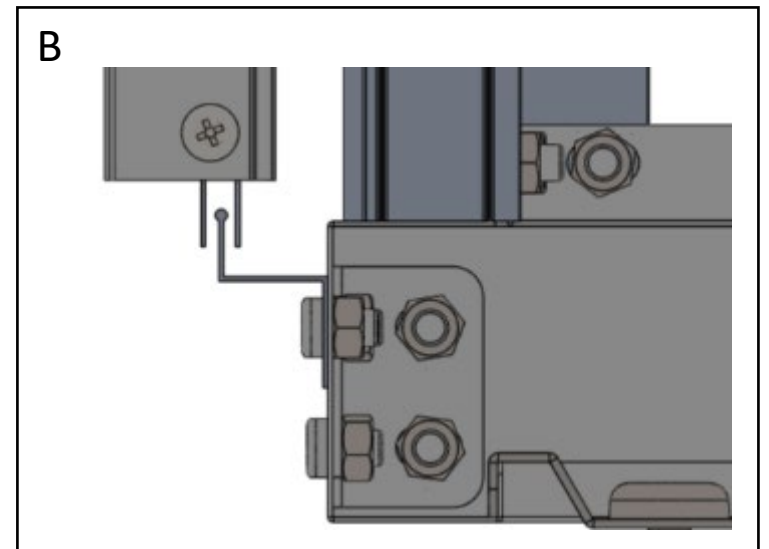
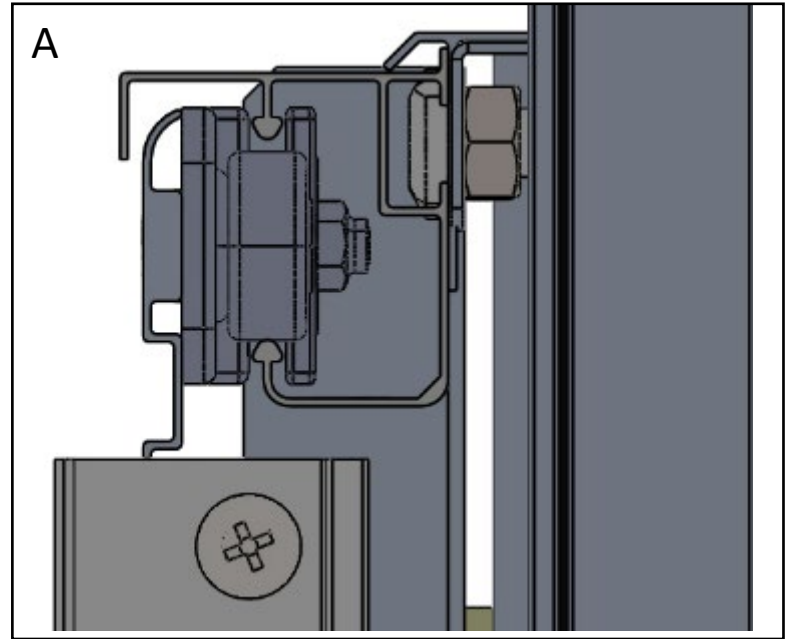
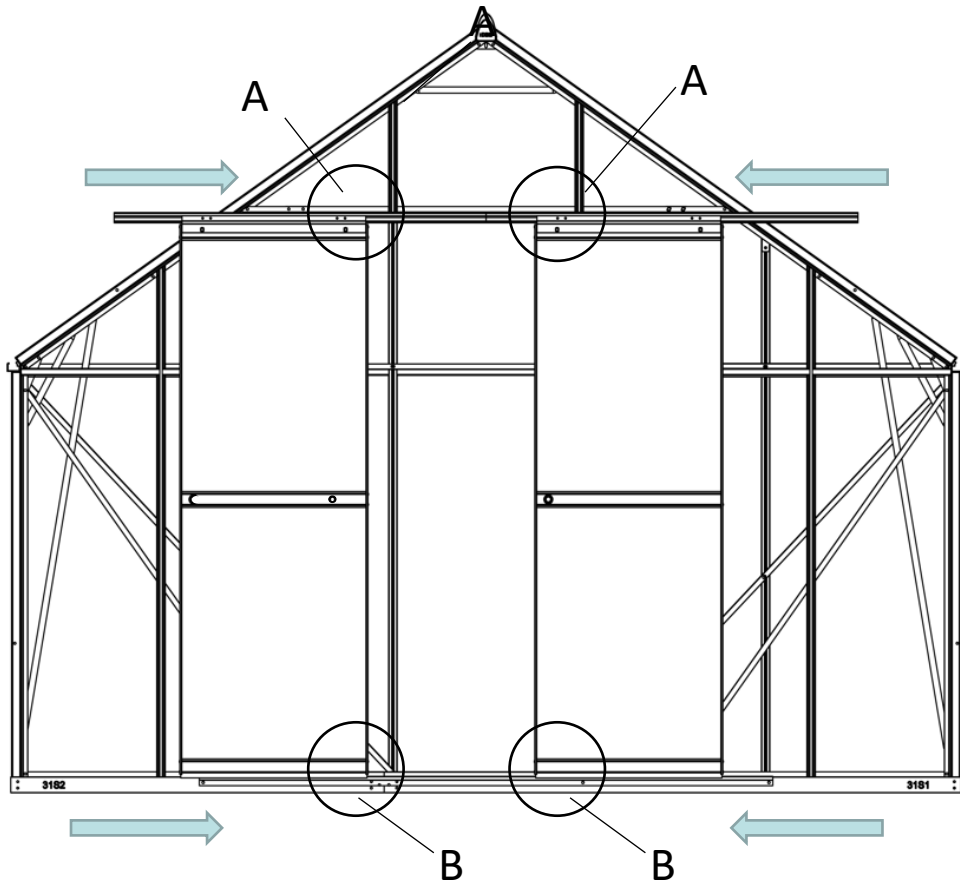
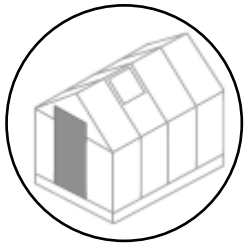


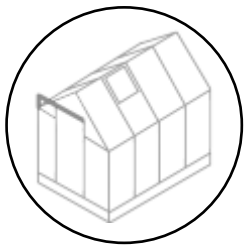
F4		4x
F5		8x
A20		1x

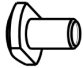


S2		4x
F3		8x
F10		8x
F8		8x



S1		4x
F2		8x
B4		2x

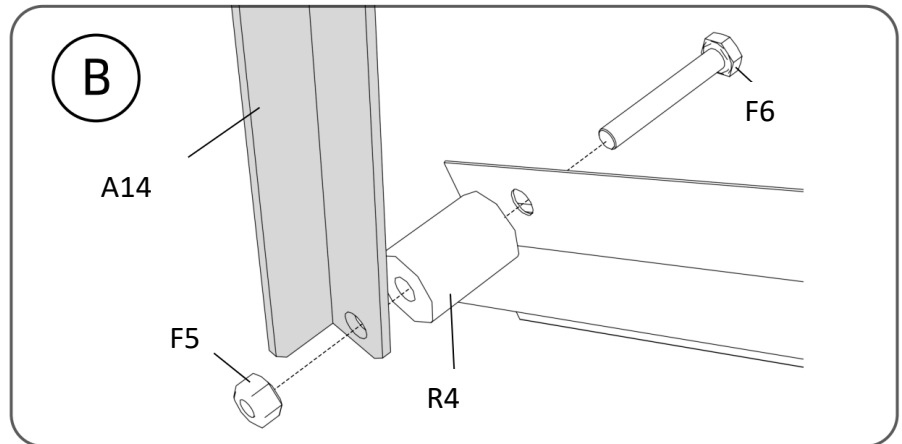
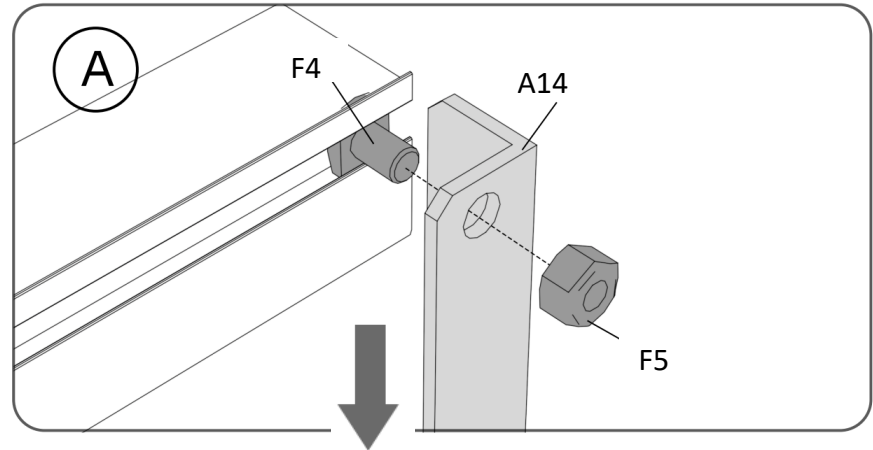
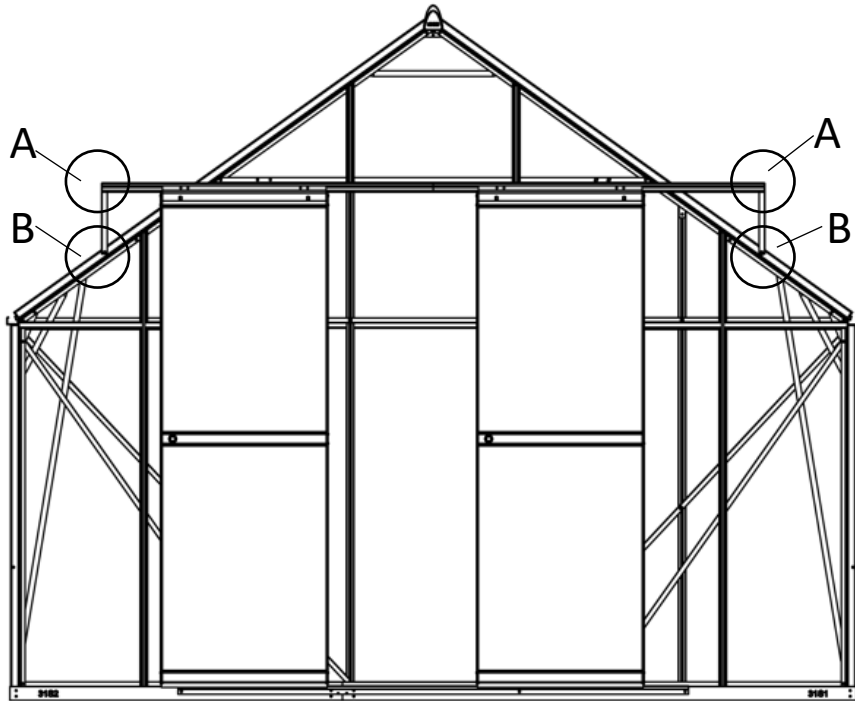


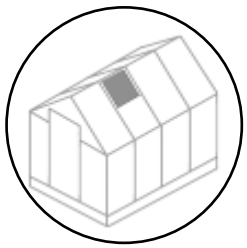








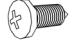

F4		2x
F5		4x
F6		2x



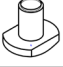
R4		2x
A14		2x

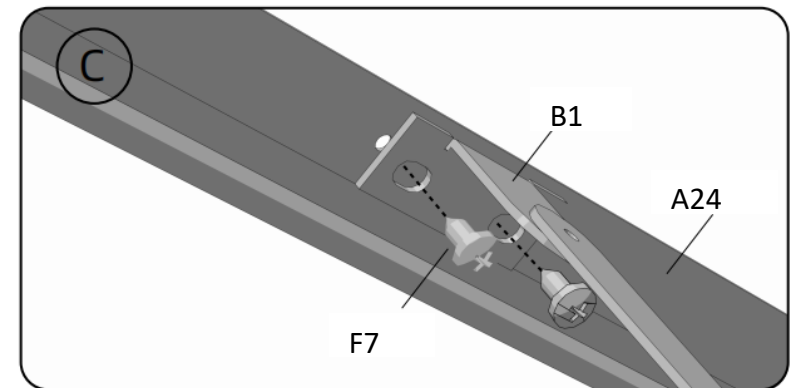
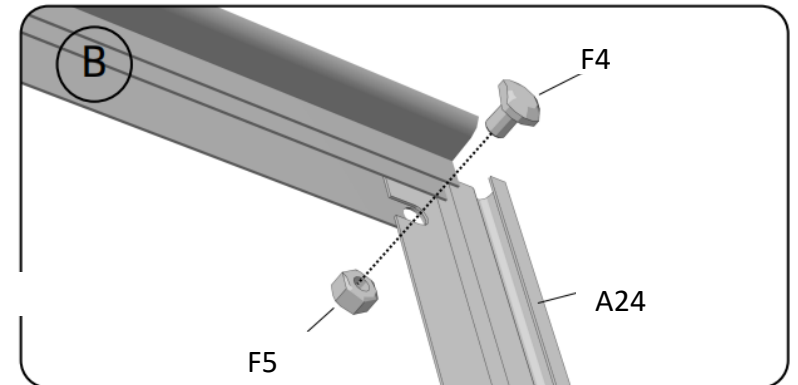
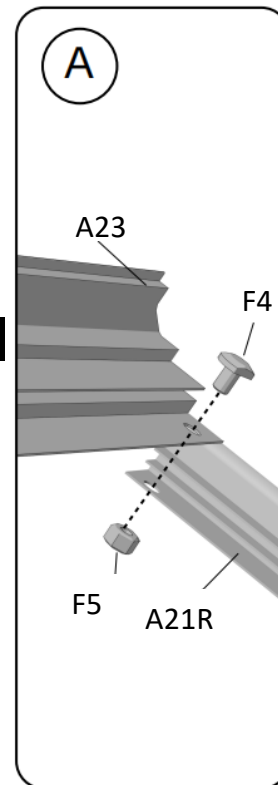
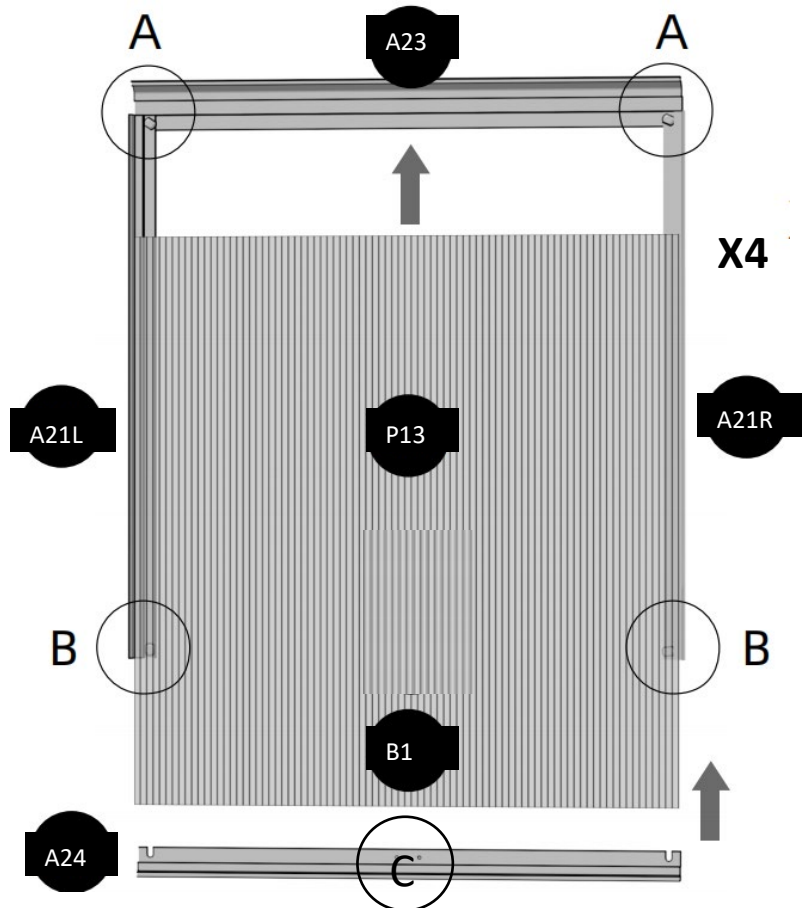




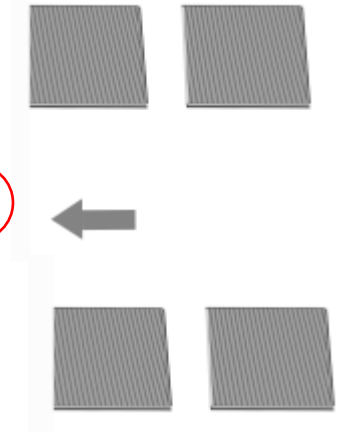
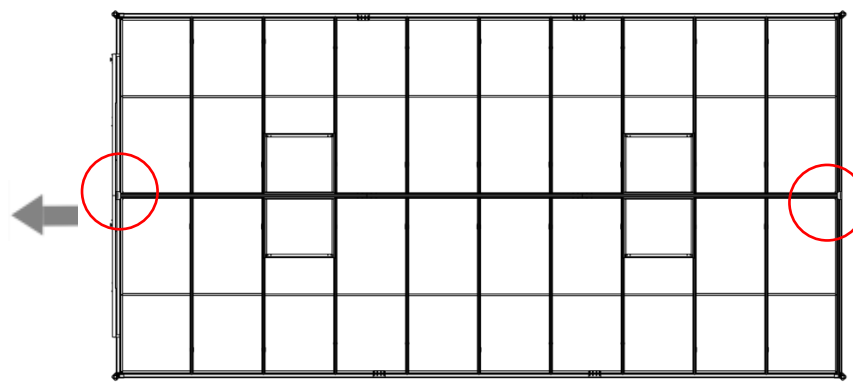
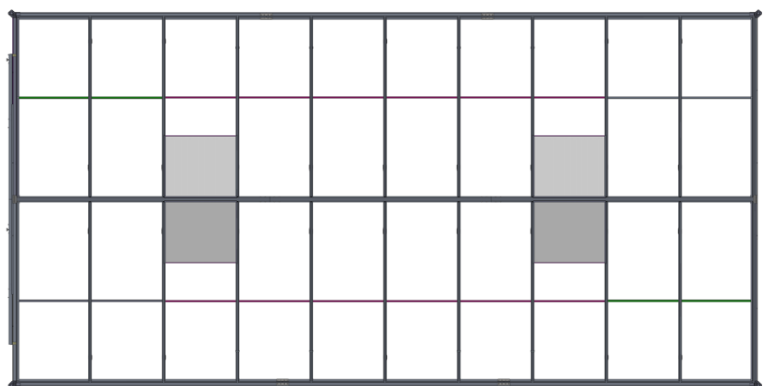
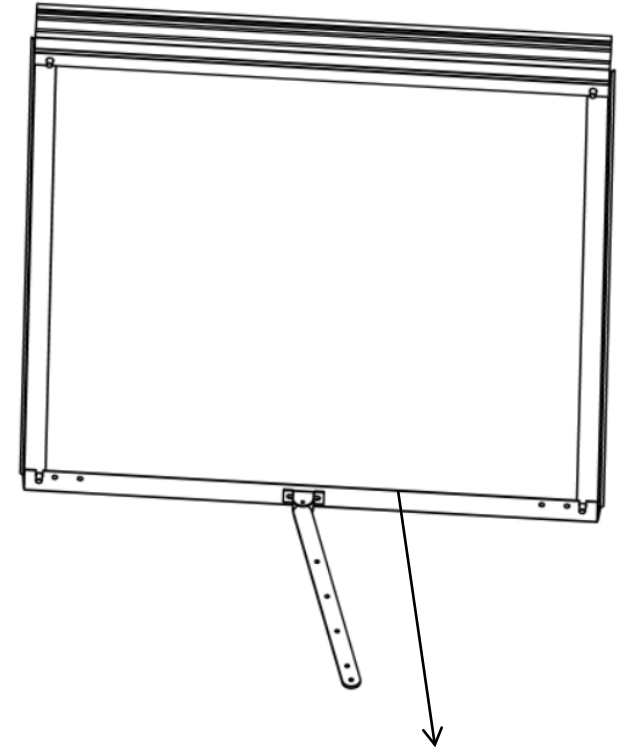
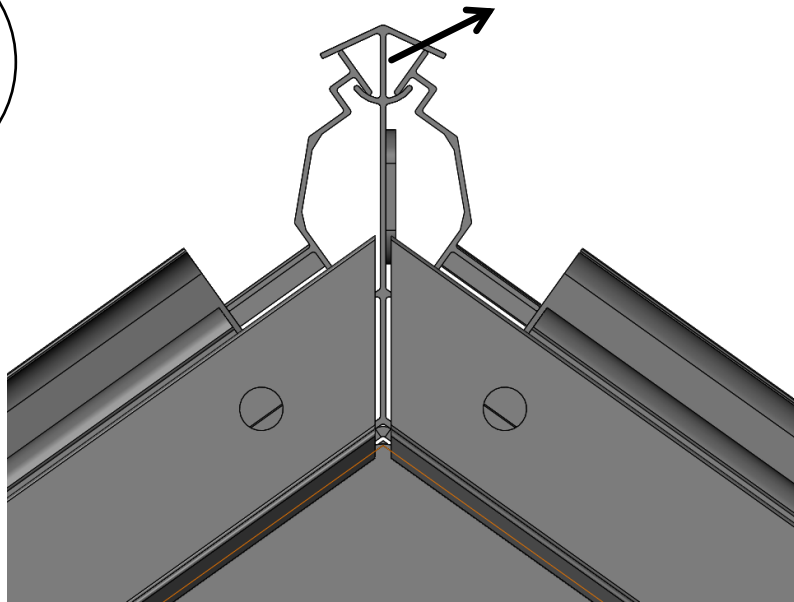
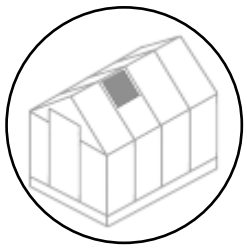
A23		4x
A21L		4x
A24		4x

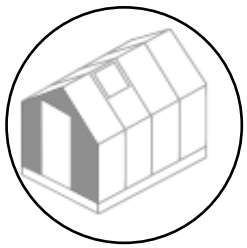
A21R		4x
F7		8x
B1		4x

P13		4x
F5		16x
F4		16x



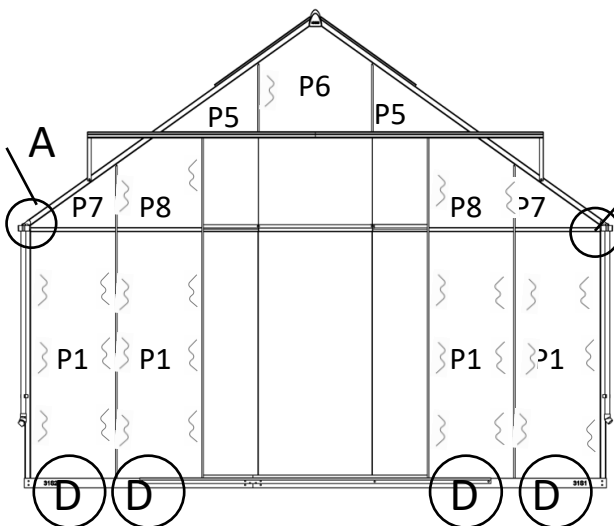
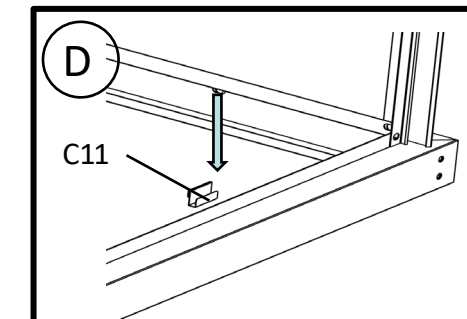
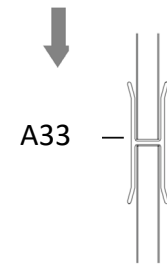
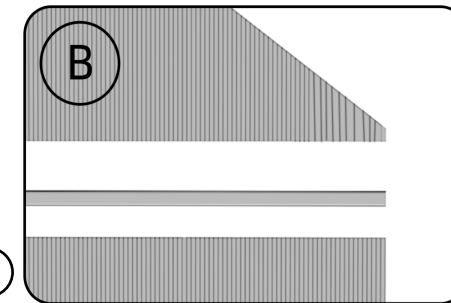
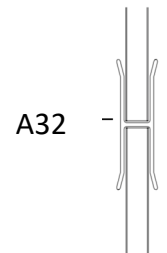
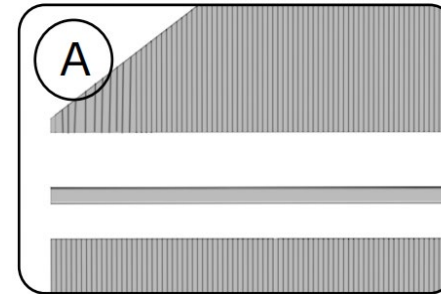
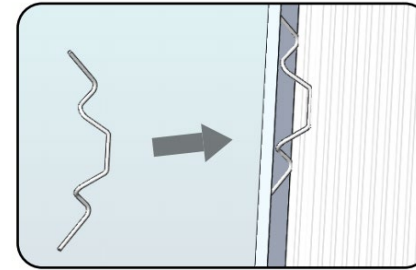
Vložte větrací stříšku do otvoru z levého nebo pravého konce a zasuňte ji na správné místo.



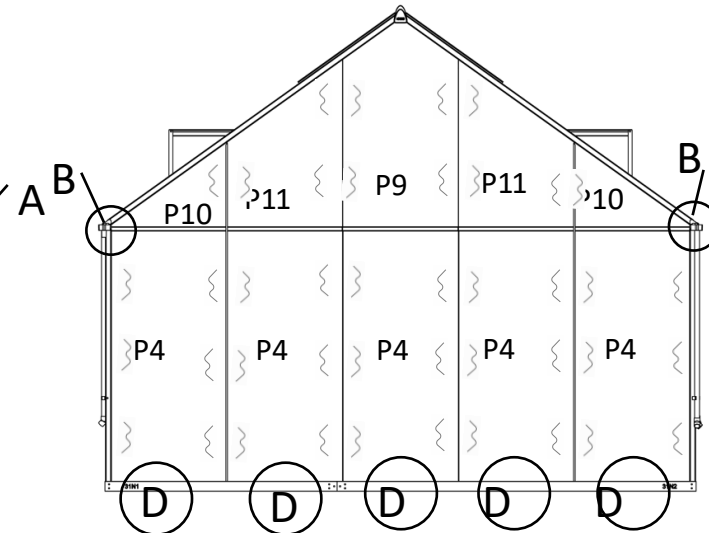


P1		4x
P4		5x
P5		2x
P6		2x
P7		2x
P11		2x
A33		5x

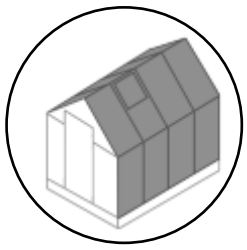
A32		4x
C11		8x
B3		112x
P8		2x
P9		1x
P10		2x


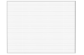



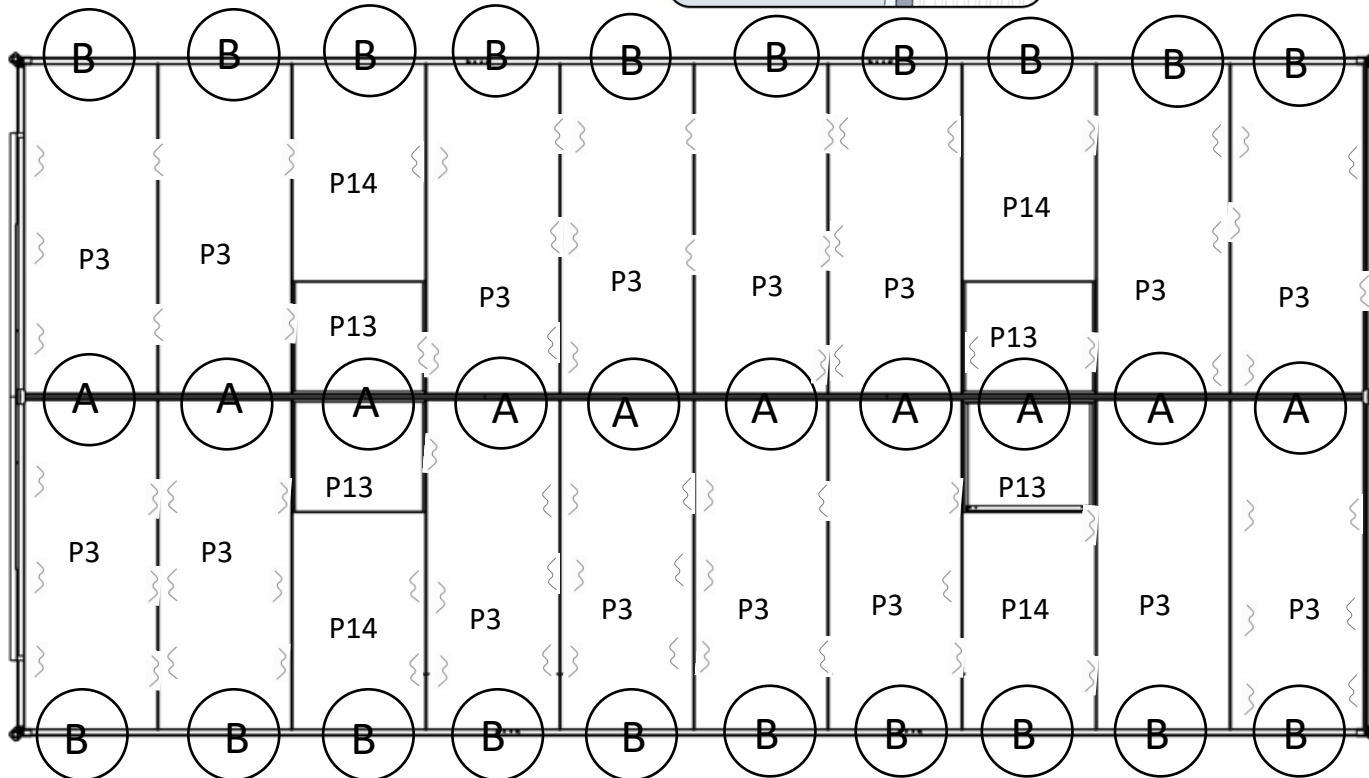
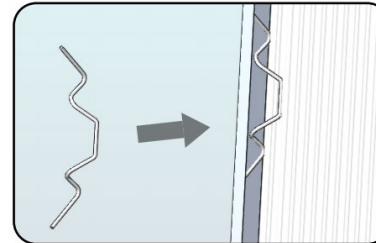
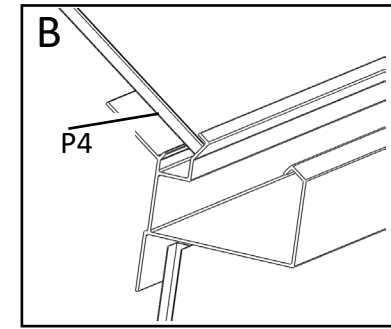
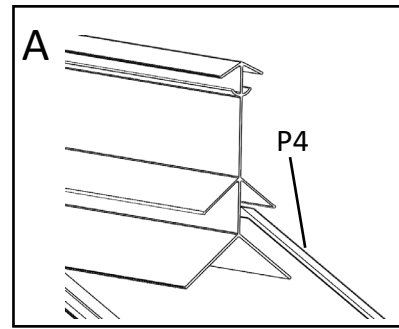
Čelní pohled

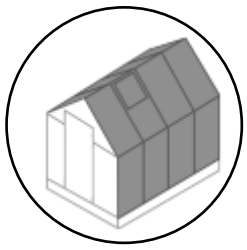





Zadní pohled

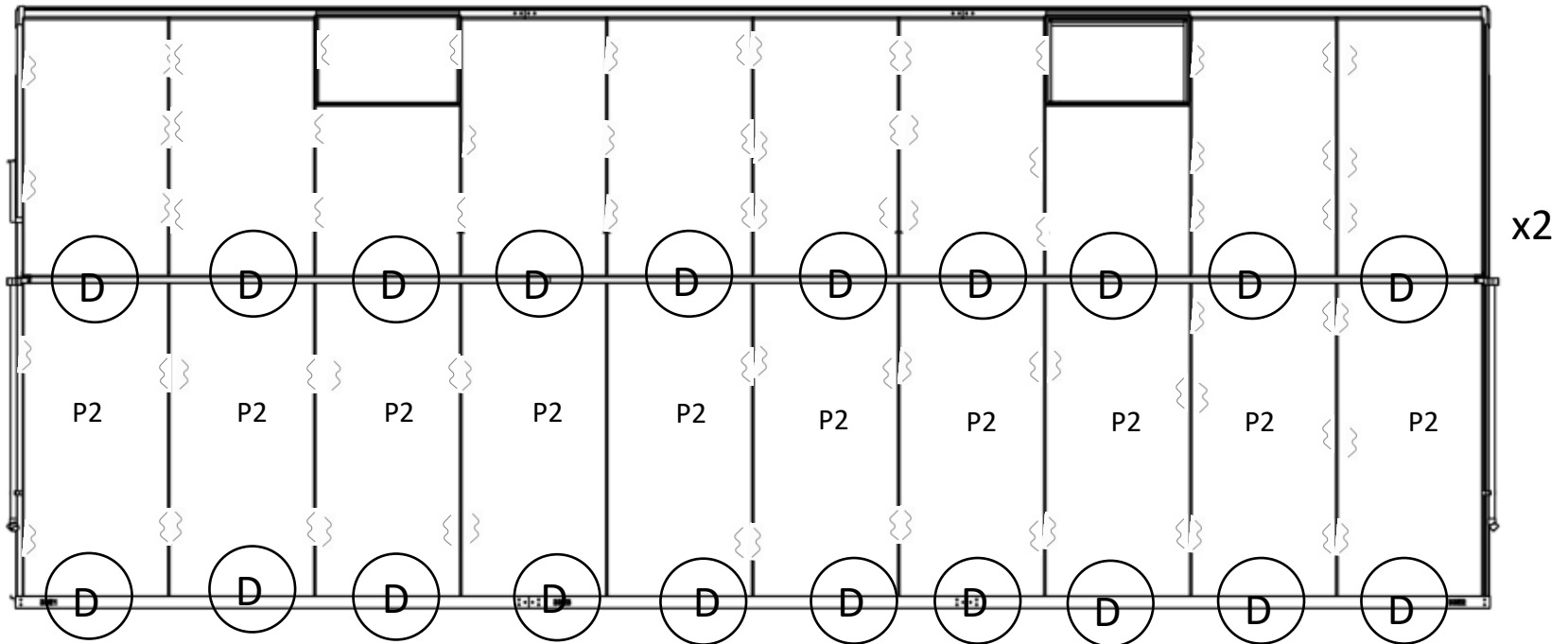
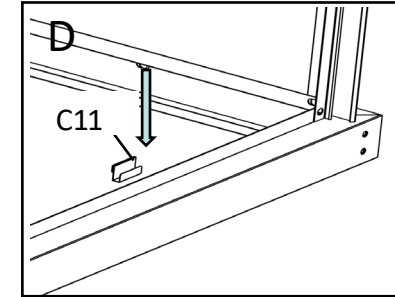
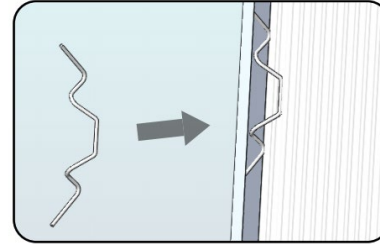


P3		16x
P14		4x
B3		152x


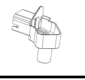


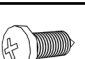




P2		20x
C11		32x
B3		82x





R2		2x
R3		2x
F8		8x
R1		2x
F9		4x

