

# LÉKAŘSKÁ OSOBNÍ VÁHA S VÝŠKOMĚREM

## UŽIVATELSKÝ MANUÁL – NÁVOD K OBSLUZE

### Hliník

Konstrukce  
z leteckého hliníku



### Displej

Digitální HD LCD displej  
s vysokým rozlišením.



### Zdroj napájení

Podpora dvou způsobů  
napájení (4x 1,5 V AAA  
baterie / 5 V DC).



### Ultrazvuk

Ultrazvuková sonda s vysokou  
citlivostí a přesností.



### Funkce hlasového výstupu (v anglickém jazyce)

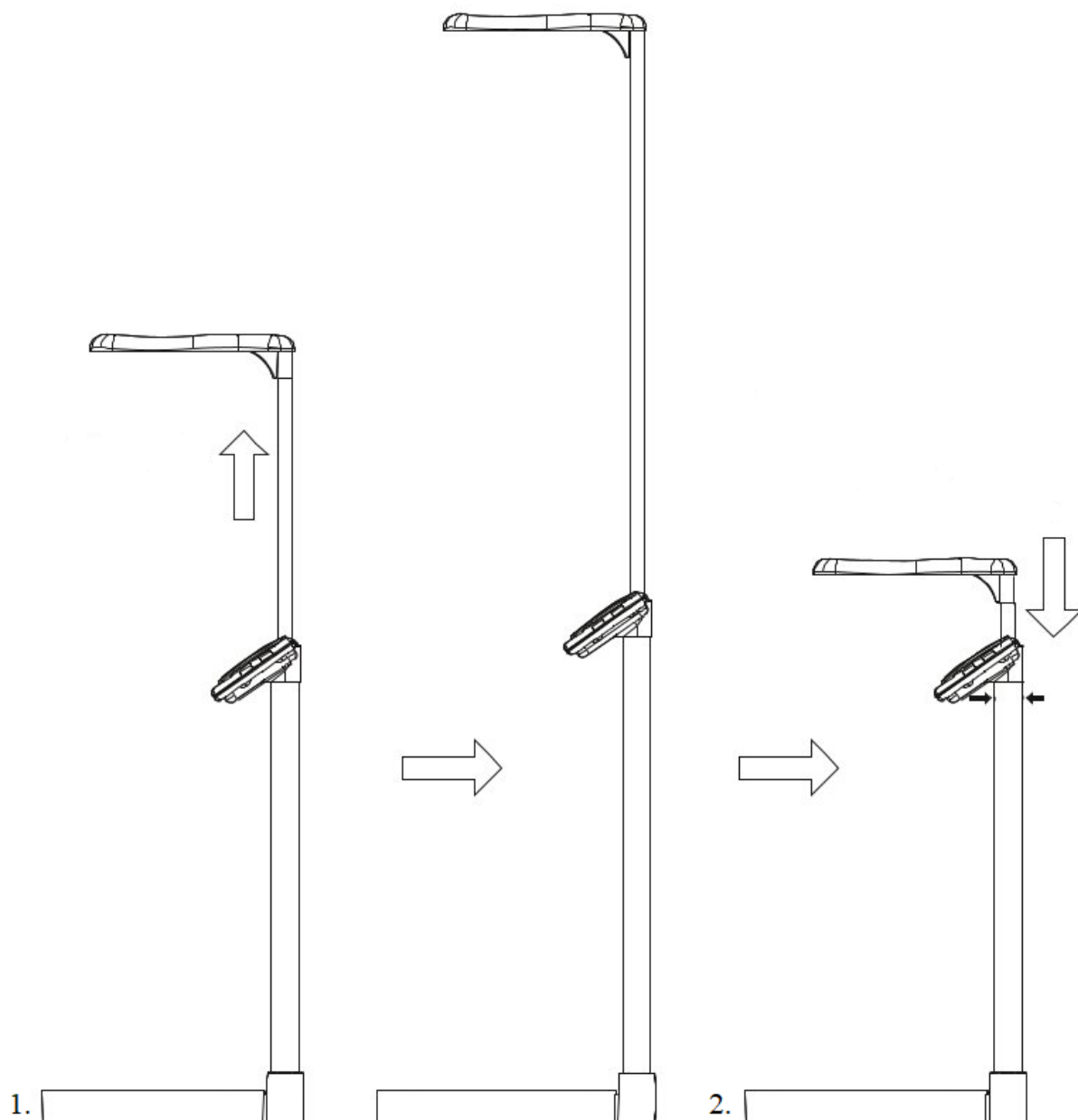
Hlasový výstup údajů  
o hmotnosti, výšce  
a tělesném tuku.



### Základna

Stylová a odolná základna.



**Ilustrace použití výrobku**

1. Vysuňte teleskopickou tyč nahoru.

2. Po použití stiskněte dvě malá tlačítka na přední a zadní straně a současně zatáhněte za teleskopickou tyč směrem dolů, poté ji zcela zasuňte zpět.

**ZÁKLADNÍ VLASTNOSTI**

- **Váha není cejchovaná ani cejchuschopná a je určena pro domácí použití.**

- Ultrazvukové měření výšky: 95 až 220 cm, rozlišení 1 cm

- Vícehodnotové měření: tělesná výška, tělesná hmotnost, tělesný tuk.

- Rozsah měření- Hmotnost: 3 až 200 kg, rozlišení 50 g
- Funkce hlasového výstupu v anglickém jazyce
- Ukládání osobních údajů
- Funkce prohlížení záznamů
- Stylová robustní základna
- HD LCD displej s vysokým rozlišením
- Funkce teleskopické tyče
- Režim vážení kojenců.

## ZDROJ NAPÁJENÍ

4x 1,5 V AAA baterie / 5 V DC adaptér

**Poznámka:** Nepoužívejte prosím oba způsoby napájení současně. Před připojením síťového napájení vyjměte baterii.

## OBSLUHA

- 1) Umístěte tělo váhy na tvrdou, rovnou podlahu (nerovná podlaha či koberec by ovlivnil přesnost měření).
- 2) Postavte se prosím na váhu, zaujměte stabilní postoj a nehýbejte se. Hlasový výstup váhy (v anglickém jazyce) vám oznámí výsledek měření. Poté se napřimte a váha změří vaši výšku.
- 3) Jakmile vám bude oznámen výsledek měření vaší hmotnosti a výšky, váha vás skrze svůj hlasový výstup požádá o uchopení madla pro měření tělesného tuku. Následně proběhne analýza a oznámení údajů.

## POKYNY PRO OBSLUHU OVLÁDACÍHO PANELU



### 1. On/off (vypínač):

Jakmile se na váhu postavíte, automaticky se zapne. Případně lze váhu zapnout či vypnout stisknutím tlačítka **On/off**.

### 2. Unit (jednotky):



Stisknutím tohoto tlačítka můžete změnit používané hmotnostní jednotky.

### 3. Search (hledání):

Stisknutím tohoto tlačítka můžete prohledávat starší záznamy. Zobrazit lze až 30 záznamů obsahujících jednotlivé naměřené údaje.

#### 4. Mode (režim):

K dispozici jsou vám 4 režimy měření. Stisknutím tlačítka **MODE** vstoupíte do nabídky režimů.

Následně pomocí tlačítek   vyberte režim dle vašeho přání. Výběr poté potvrďte opětovným stisknutím tlačítka **MODE**.

##### 4.1 Režim tělesné hmotnosti:

Postavte se na váhu. Jakmile bude zjištěna vaše hmotnost, výsledek se zobrazí na LCD displeji.

##### 4.2 Režim tělesné hmotnosti a výšky:

Postavte se na váhu. Jakmile bude zjištěna vaše hmotnost, výsledek se zobrazí na LCD displeji. Váha vás poté skrze svůj hlasový výstup požádá, abyste zaujali vzpřímený postoj pro měření vaší výšky. Výsledek měření vaší výšky bude oznámen hlasovým výstupem a zobrazen na LCD displeji.


##### 4.3 Režim tělesné hmotnosti, výšky a tuku:

Postavte se na váhu a bude vám oznámena vaše hmotnost. Váha vás poté skrze svůj hlasový výstup požádá, abyste zaujali vzpřímený postoj pro měření Vaší výšky. Bude vám oznámena vaše výška a poté budete skrz hlasový výstup požádáni, abyste uchopili madlo pro měření tělesného tuku. Nakonec proběhne analýza údajů, jejíž výsledky se zobrazí na LCD displeji.

##### 4.4 Kojenecký režim:

Tento režim slouží k měření hmotnosti kojenců. Prvním krokem je změření hmotnosti dospělého. Následně si tato dospělá osoba vezme kojence do náručí a opět se postaví na váhu. Nakonec je z těchto dvou hodnot určena hmotnost samotného kojence.

#### 5. Tlačítko pro ovládání hlasového výstupu

Ve výchozím nastavení se hlasový výstup zapne vždy po spuštění váhy. Stisknutím tohoto tlačítka hlasový výstup vypnete. Ikona hlasového výstupu  poté zmizí. V režimu nastavení a hledání slouží jako šipka nahoru nebo tlačítko mínus.

### INDIKACE SLABÉ BATERIE/PŘETÍŽENÍ

#### 1) Indikace přetížení:

Přesáhne-li hmotnost zátěže 200 kg, LCD displej zobrazí varovnou zprávu: „Err“.



## 2) Indikace slabé baterie:

Dojde-li k vybití baterie, LCD displej zobrazí varovnou zprávu „Lo“ po dobu 2 vteřin a váha se poté vypne. To znamená, že je nutné vyměnit baterii nebo připojit stejnosměrný napájecí konektor, jinak nebude možné váhu nadále používat.



Výměnu baterie provedete otevřením krytu přihrádky pro baterii na spodní straně displeje, vyjmutím staré baterie a vložením nové.

## ČIŠTĚNÍ

Tělo váhy nečistěte chemickými přípravky. Je-li to nezbytné, otřete povrch výrobku měkkým navlhčeným hadříkem. Při čišťení je třeba zabránit vniknutí vody do těla váhy.

## UPOZORNĚNÍ

Než výrobek začnete používat, umístěte jej prosím na pevnou a rovnou podlahu. Neumísťujte jej na koberce ani jiné měkké podklady, jelikož by tím byla ovlivněna přesnost měření údajů.

Tento výrobek je vysoce přesným elektronickým zařízením. Aby byl zajištěn jeho dobrý výkon a životnost, nestoupejte si na analyzátor tělesného tuku a nevystavujte výrobek silným nárazům, vyhněte se dlouhodobému zatížení analyzátoru tělesného tuku těžkými předměty a neumísťujte výrobek do prostoru s nadměrnou vlhkostí či okolní teplotou prostředí.

Aby byla zajištěna přesnost měření, nepoužívejte tento výrobek v prostředí, kde se vyskytují zdroje silného elektromagnetického rušení.

Při běžném vážení je tento výrobek vystaven pouze statickému tlaku. Je-li používán abnormálně, vystaven úderům, nárazům nebo pádům, může se snadno poškodit či zlomit a ohrozit osoby v okolí.

Nelze-li výrobek běžným způsobem zapnout, zkontrolujte prosím, zda nedošlo k vybití baterie nebo problému s napájecím kabelem. Pokud se vám nepodaří poruchu odstranit, kontaktujte prosím svého místního distributora nebo zavolejte na zákaznickou linku naší společnosti. Osoby bez patřičné odbornosti se nesmí pokoušet rozebírat kryt přístroje, aby nedošlo k jeho poškození.

Nebudete-li přístroj delší dobu používat, vyjměte prosím jeho baterii.