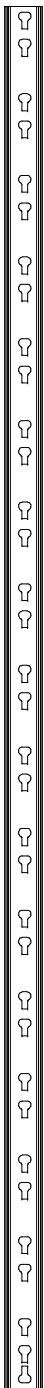


2x
A



2x
B



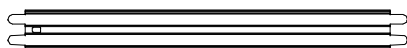
5x
C



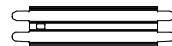
4x
D



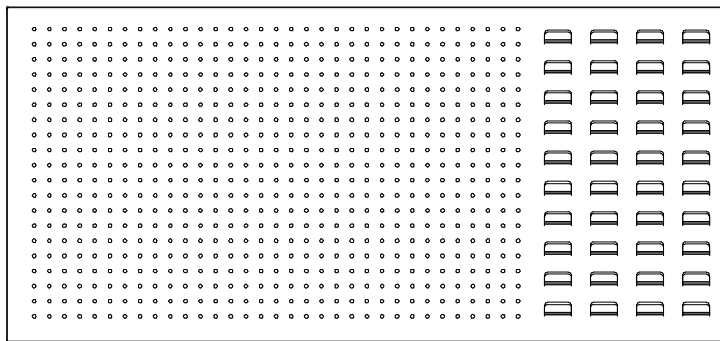
2x
E



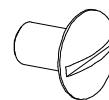
1x
F



1x
G



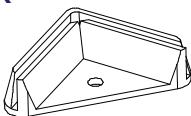
4x
ŠROUB
M6x10



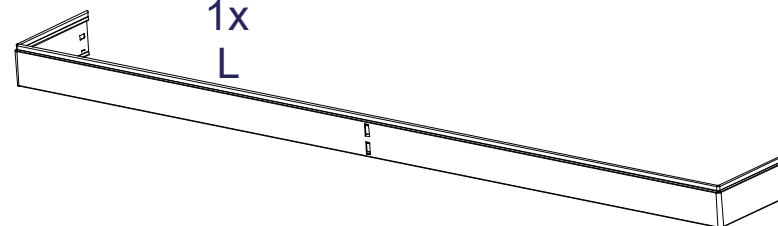
4x
SAMOJISTNÁ
MATICE M6



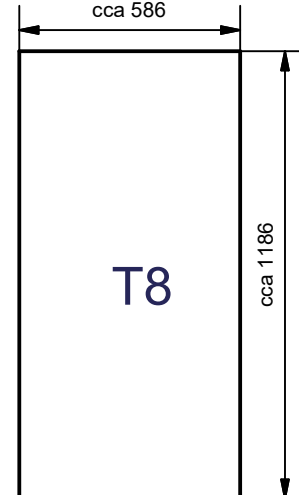
4x
H



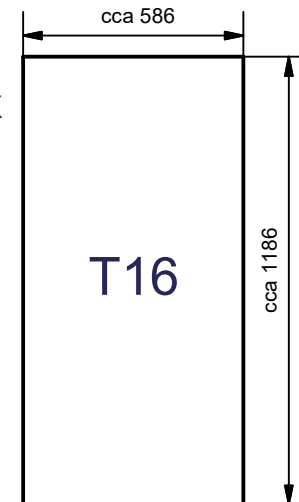
1x
L



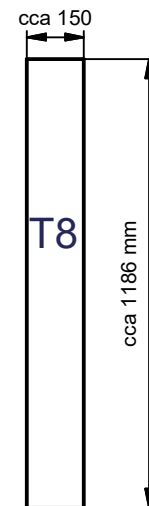
1x
J



1x
K

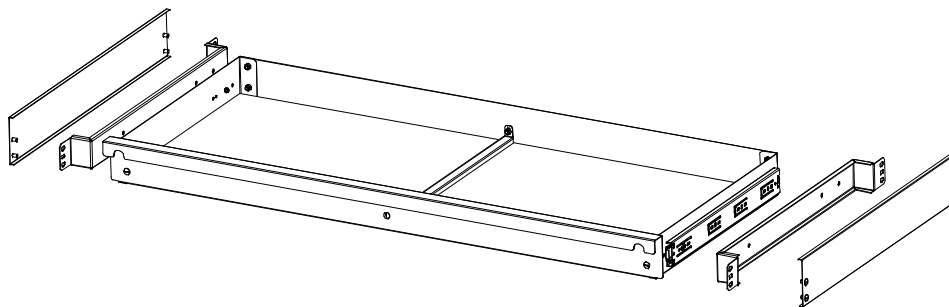


1x
M

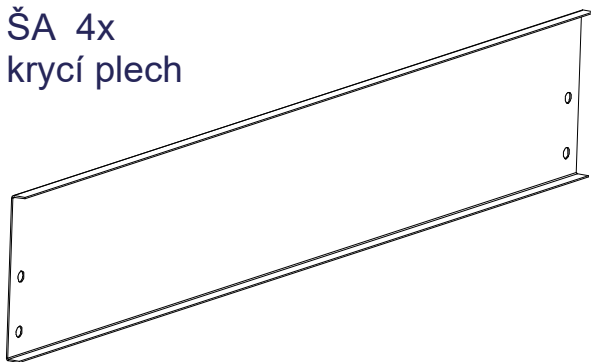


5.

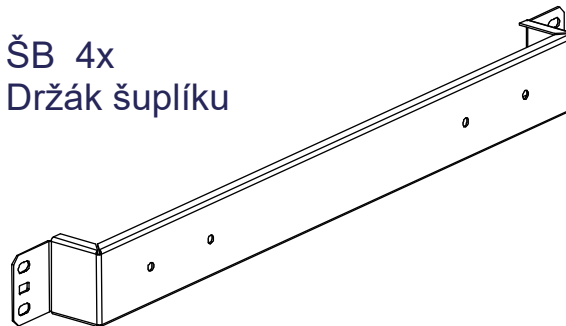
POČET DÍLŮ NA DVA ŠUPLÍKY



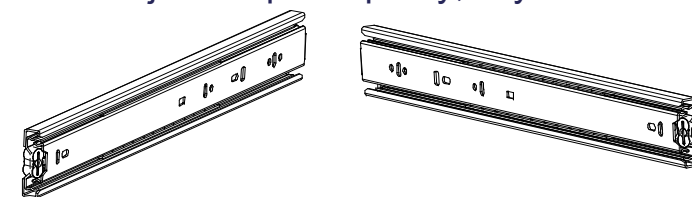
ŠA 4x
krycí plech



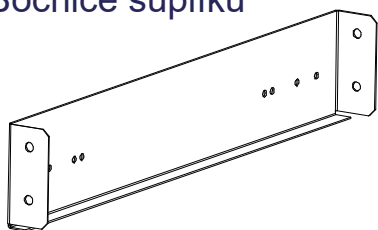
ŠB 4x
Držák šuplíku



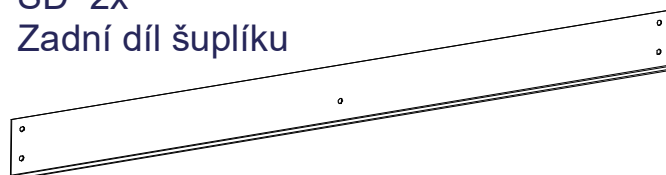
ŠM 2x
Pojezd šuplíku pravý,levý



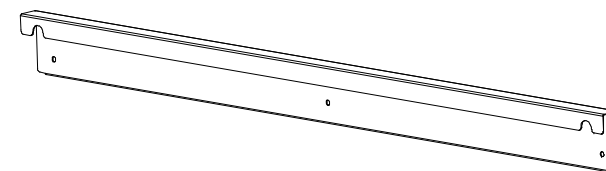
ŠC 4x
Bočnice šuplíku



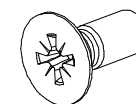
ŠD 2x
Zadní díl šuplíku



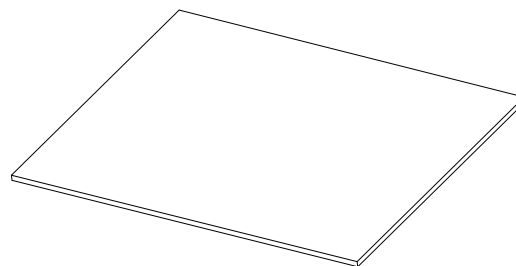
ŠE 2x
Přední díl šuplíku



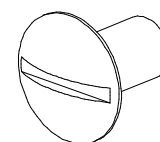
ŠK 16x
M4x10



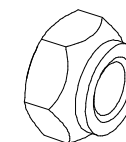
ŠG 4x
Dno šuplíku



ŠH 36x
M6x10



ŠJ 36x
Samojistná
matice M6



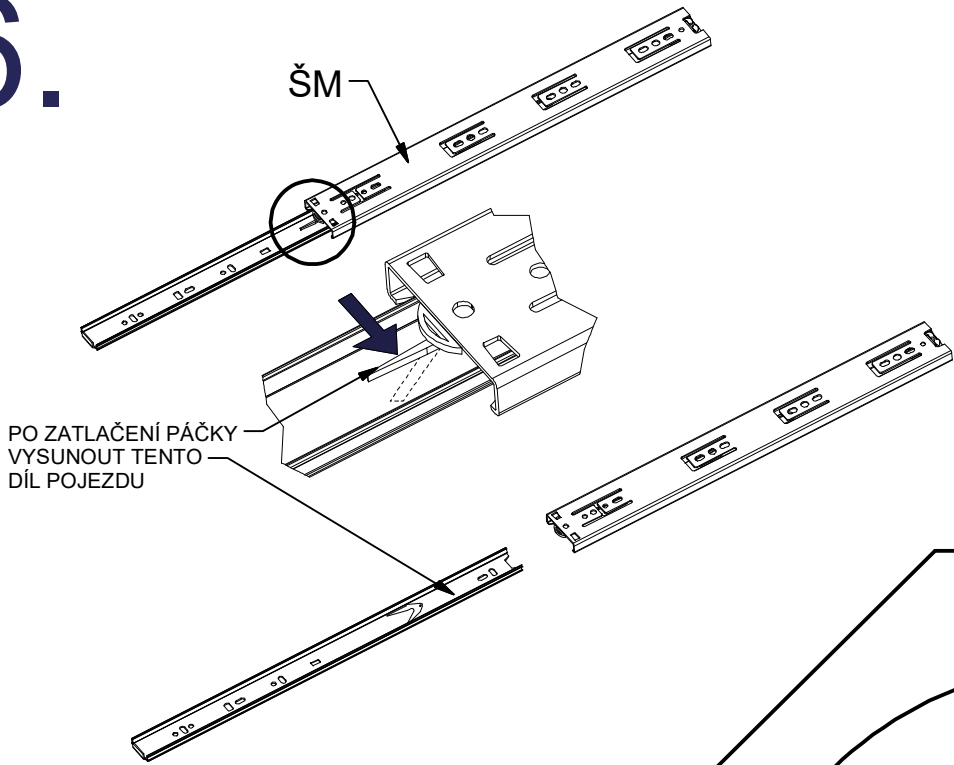
ŠL 16x
Samojistná
matice M4



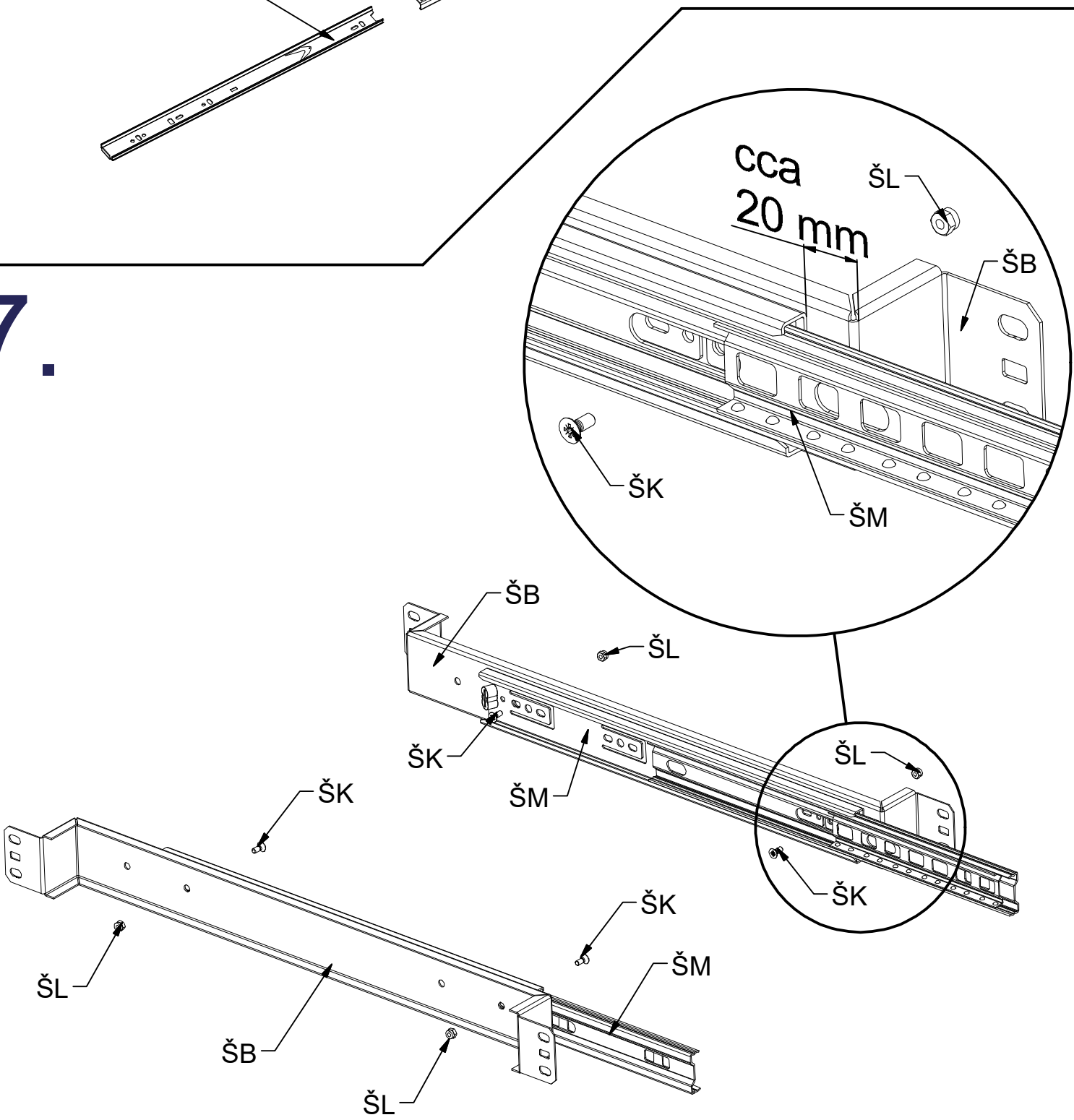
ŠF 2x
Výztuha šuplíku



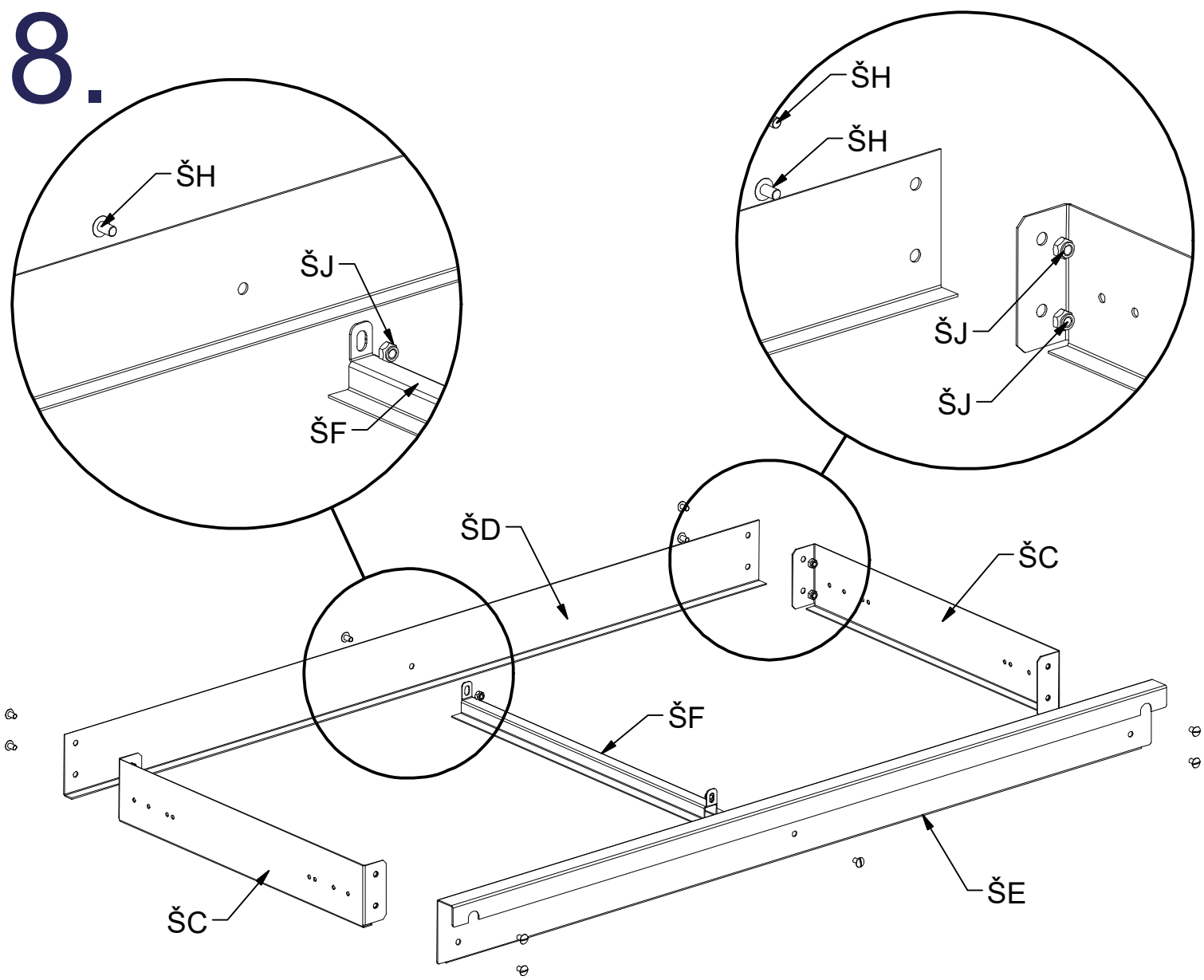
6.



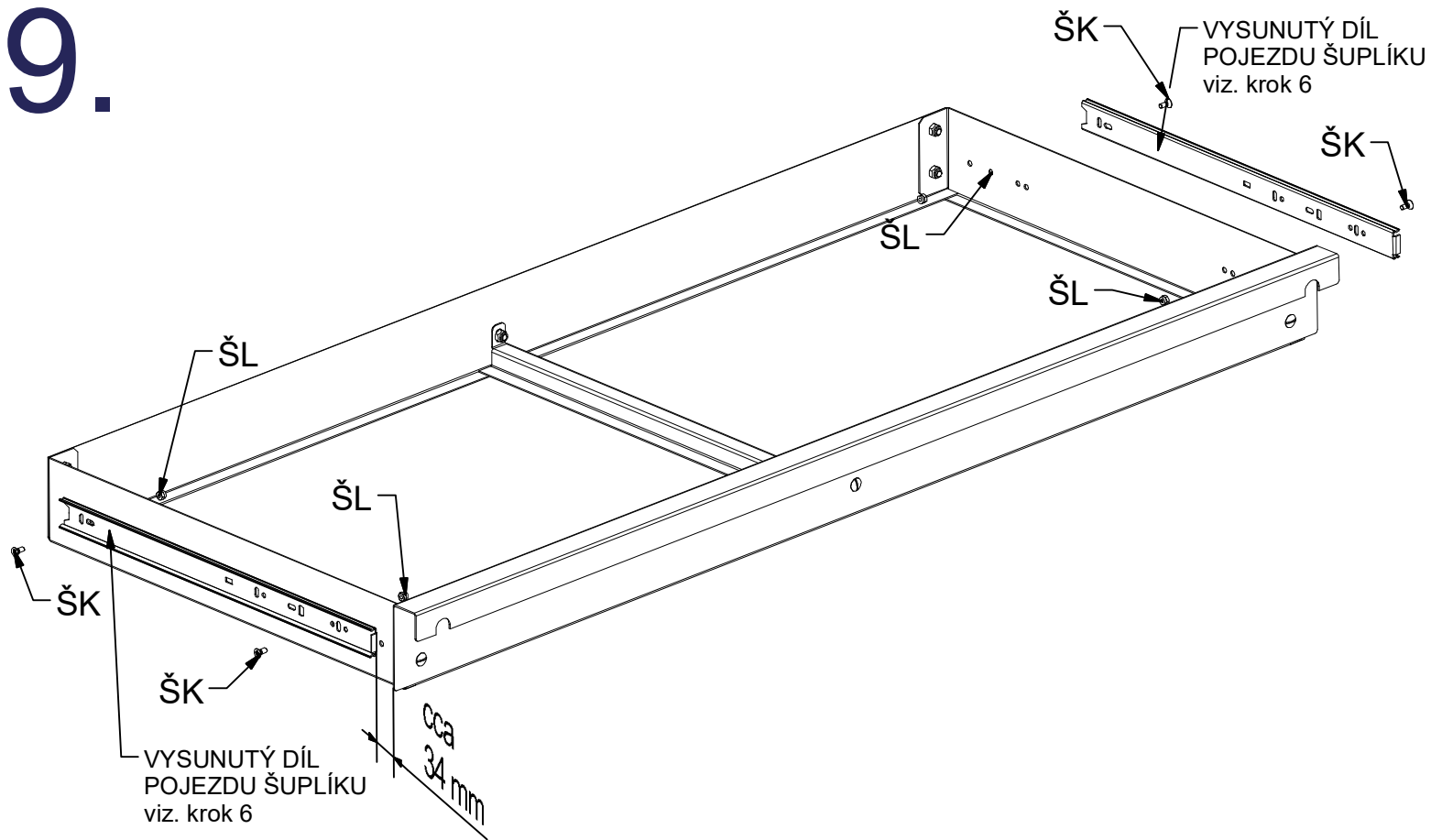
7.



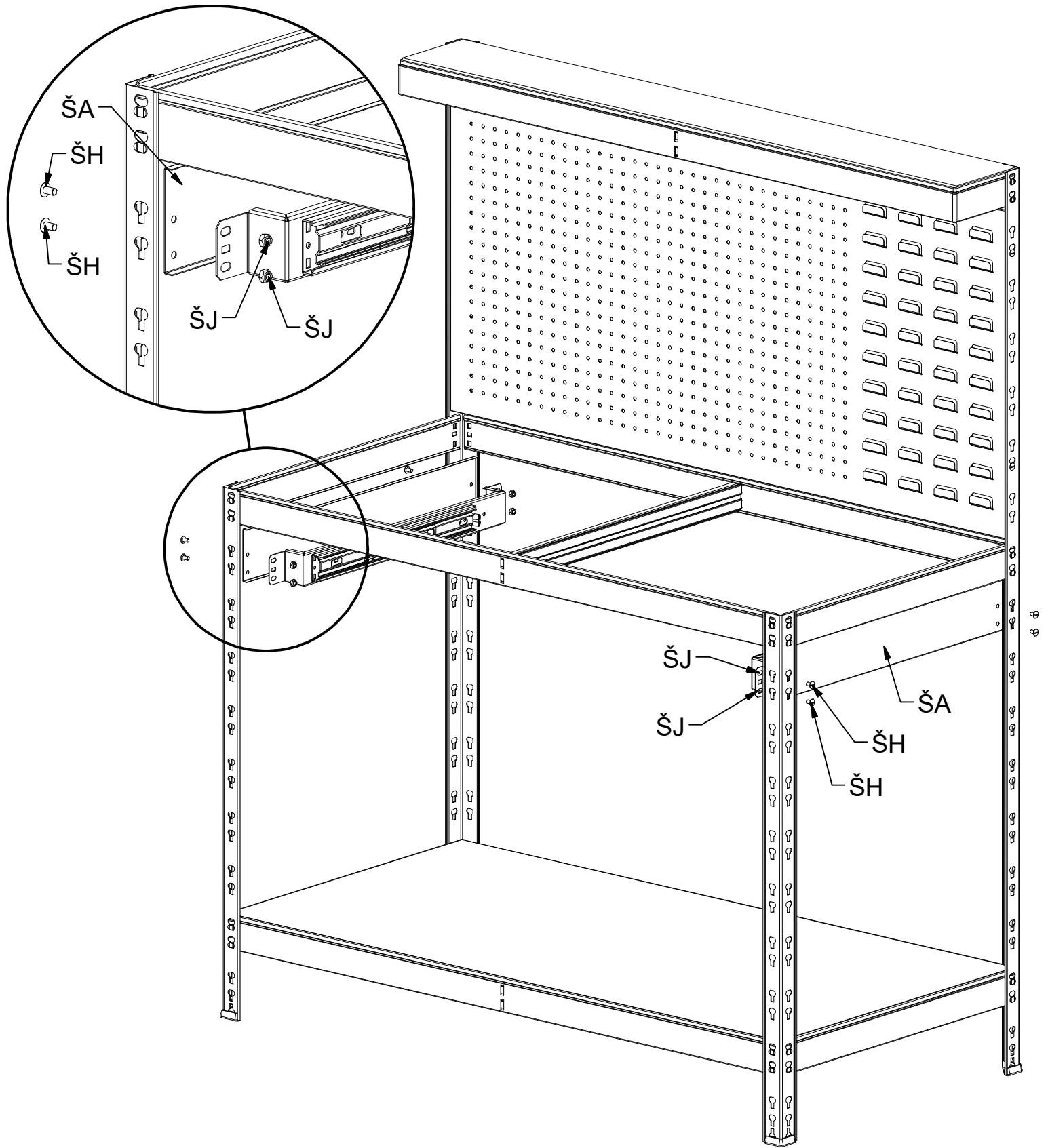
8.



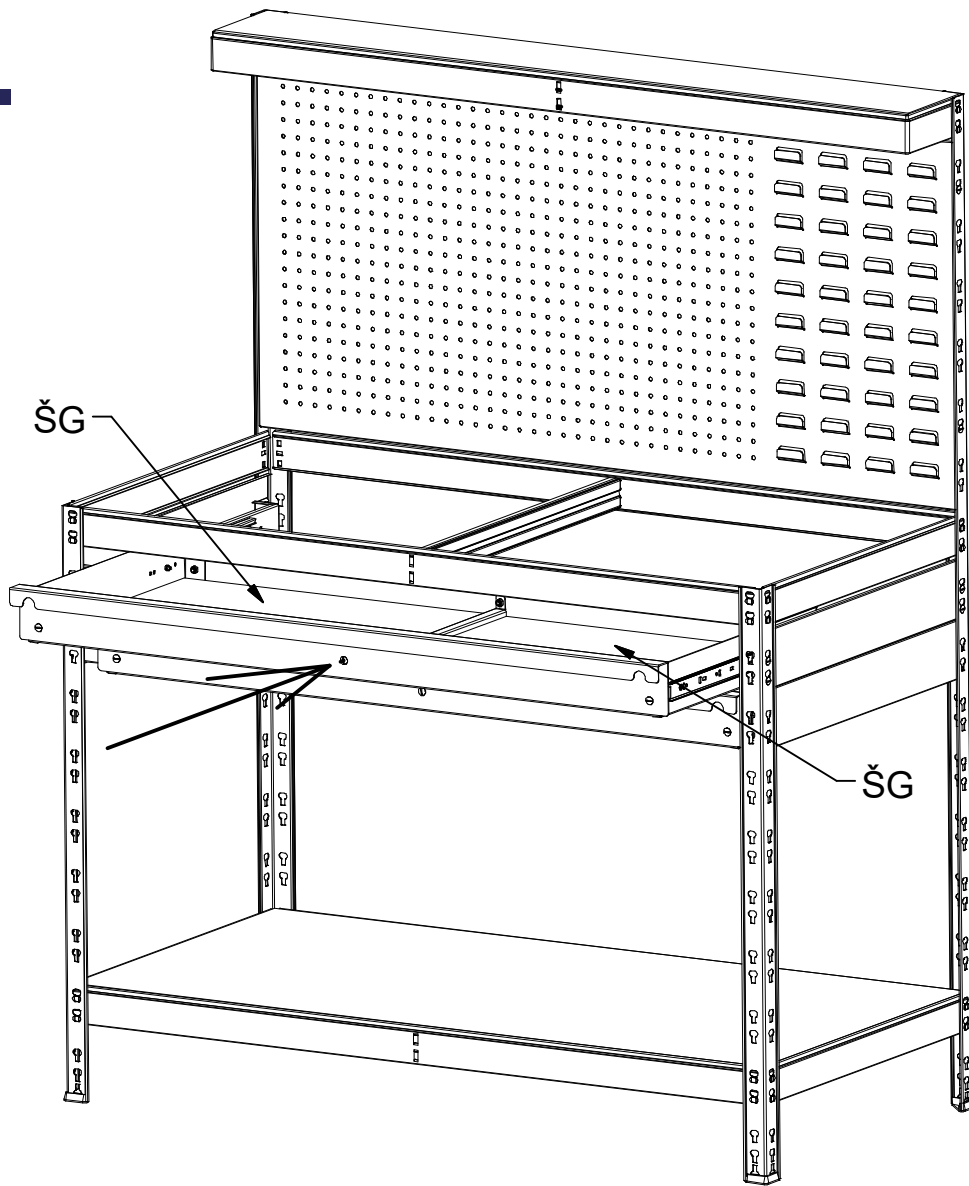
9.



10.



11.



12.

