

2xA1 3xB1

2xA2 3xB2

10xC

10xD

10xE

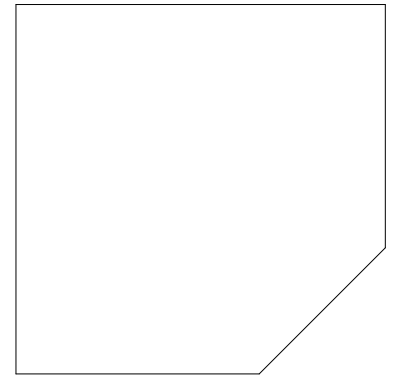
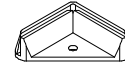
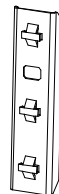
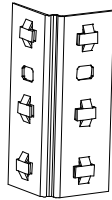
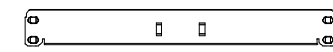
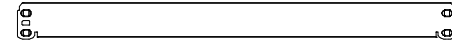
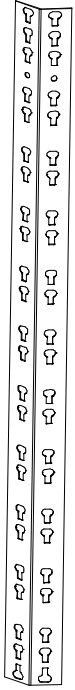
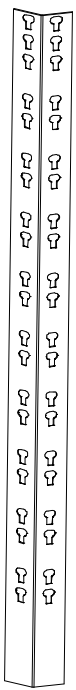
5xF

3xK

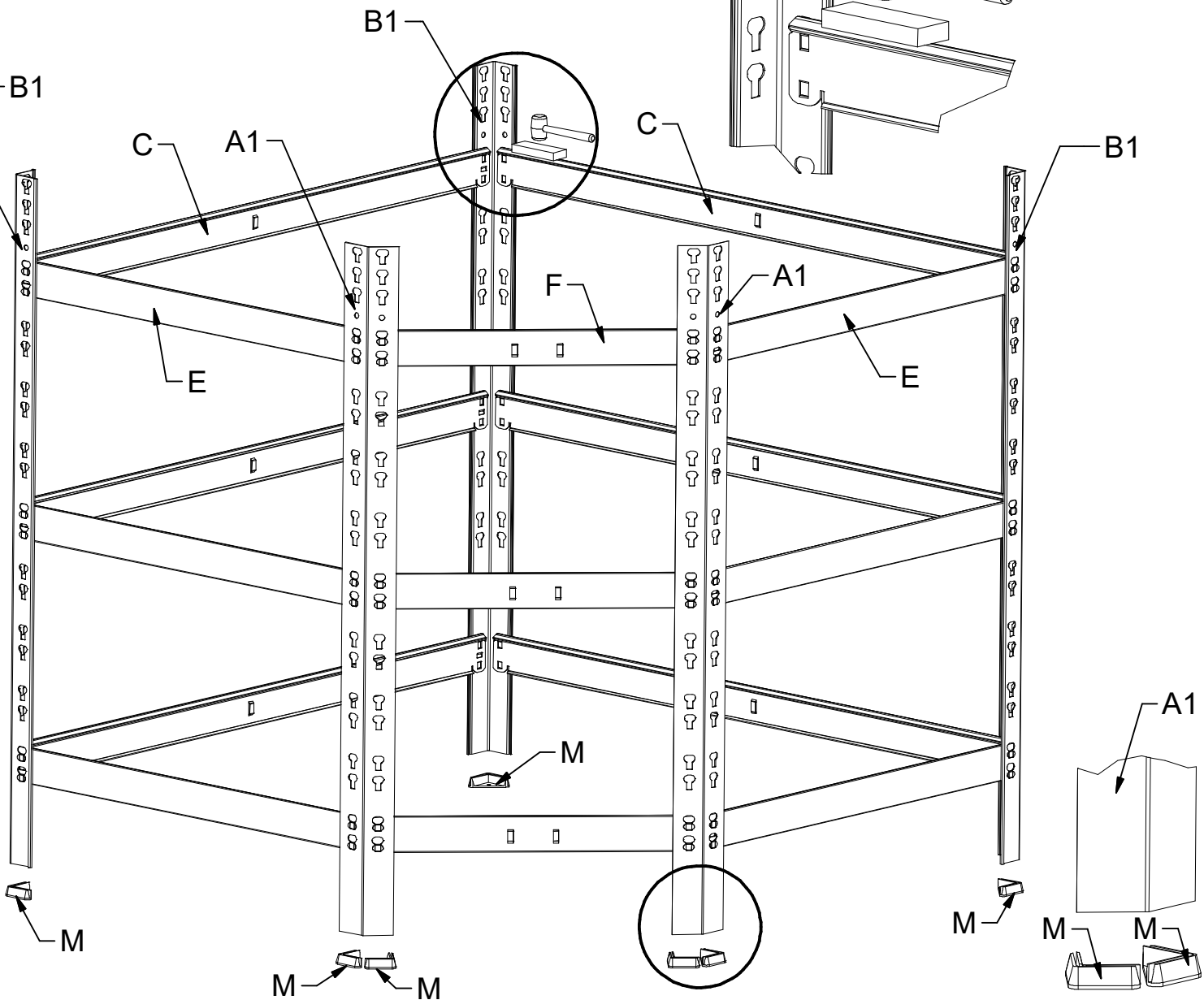
4xL

7xM

5xJ

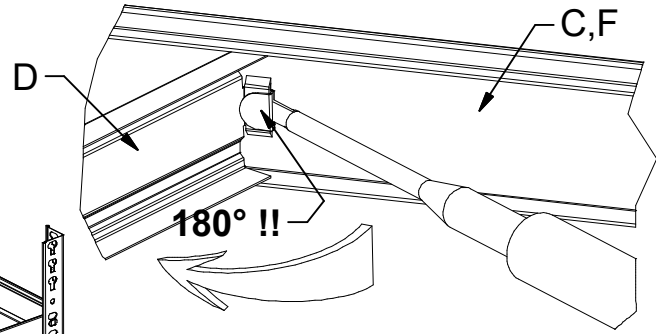
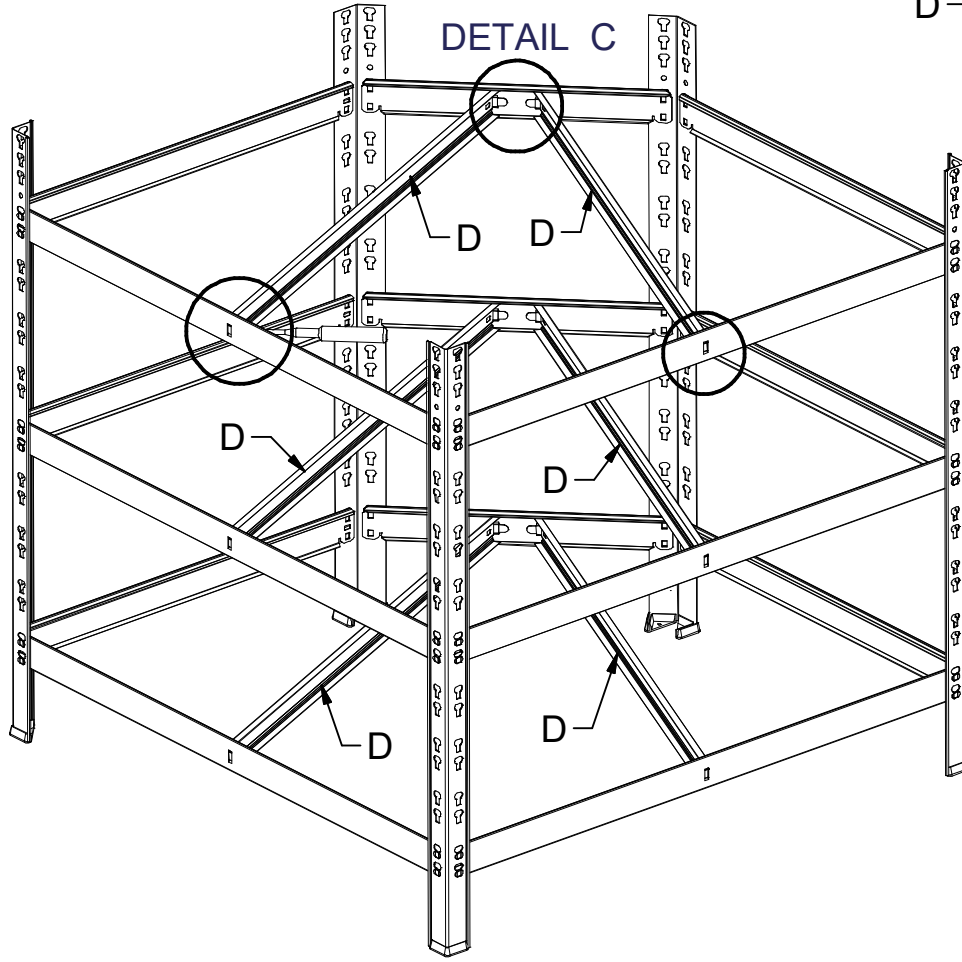


1.

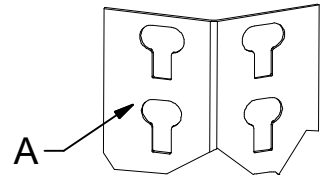
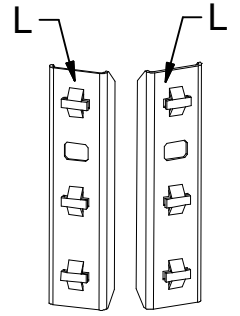
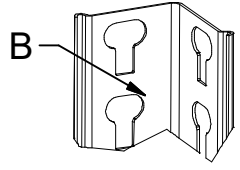
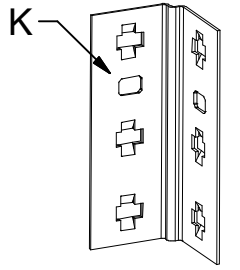
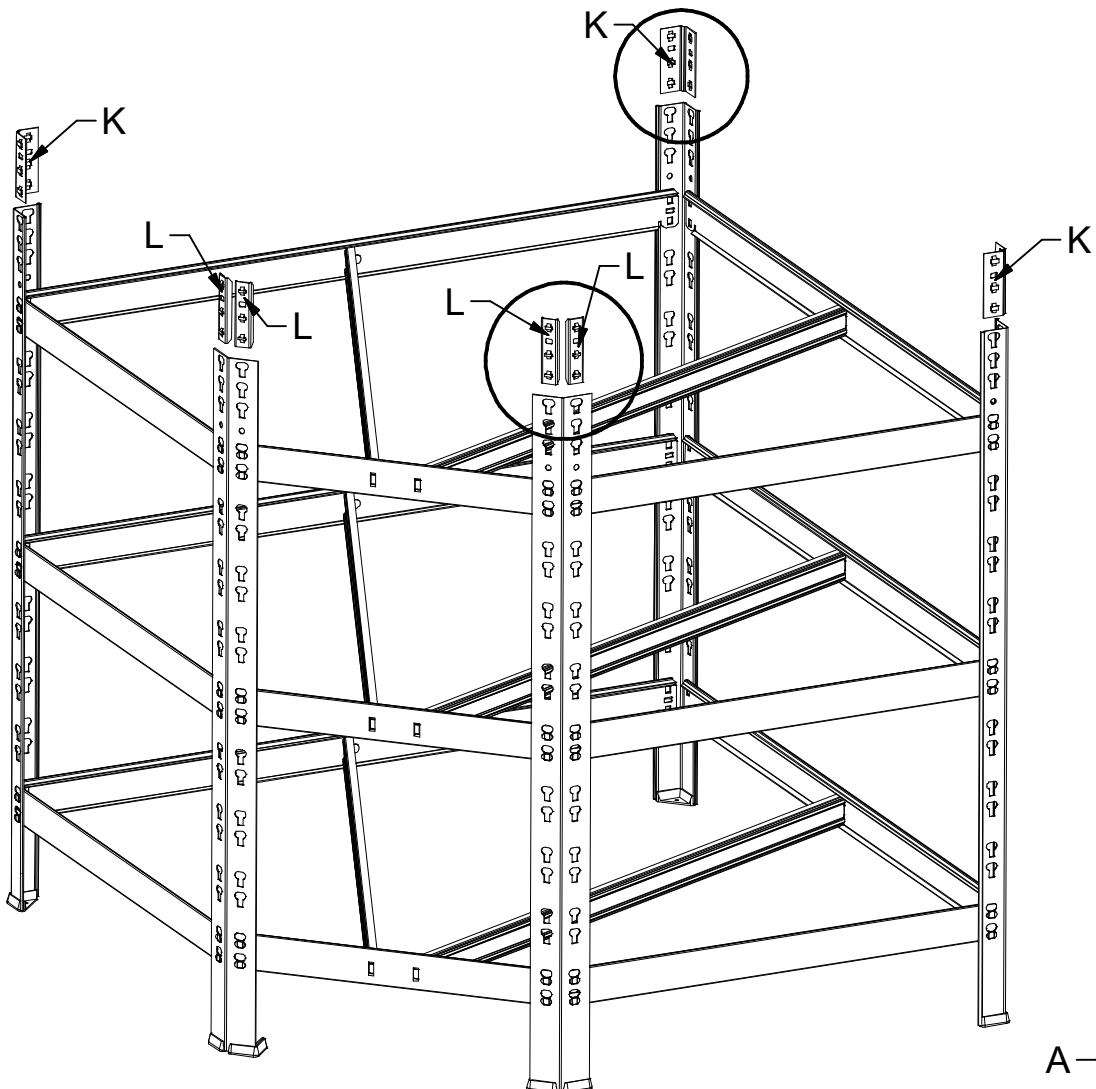


2.

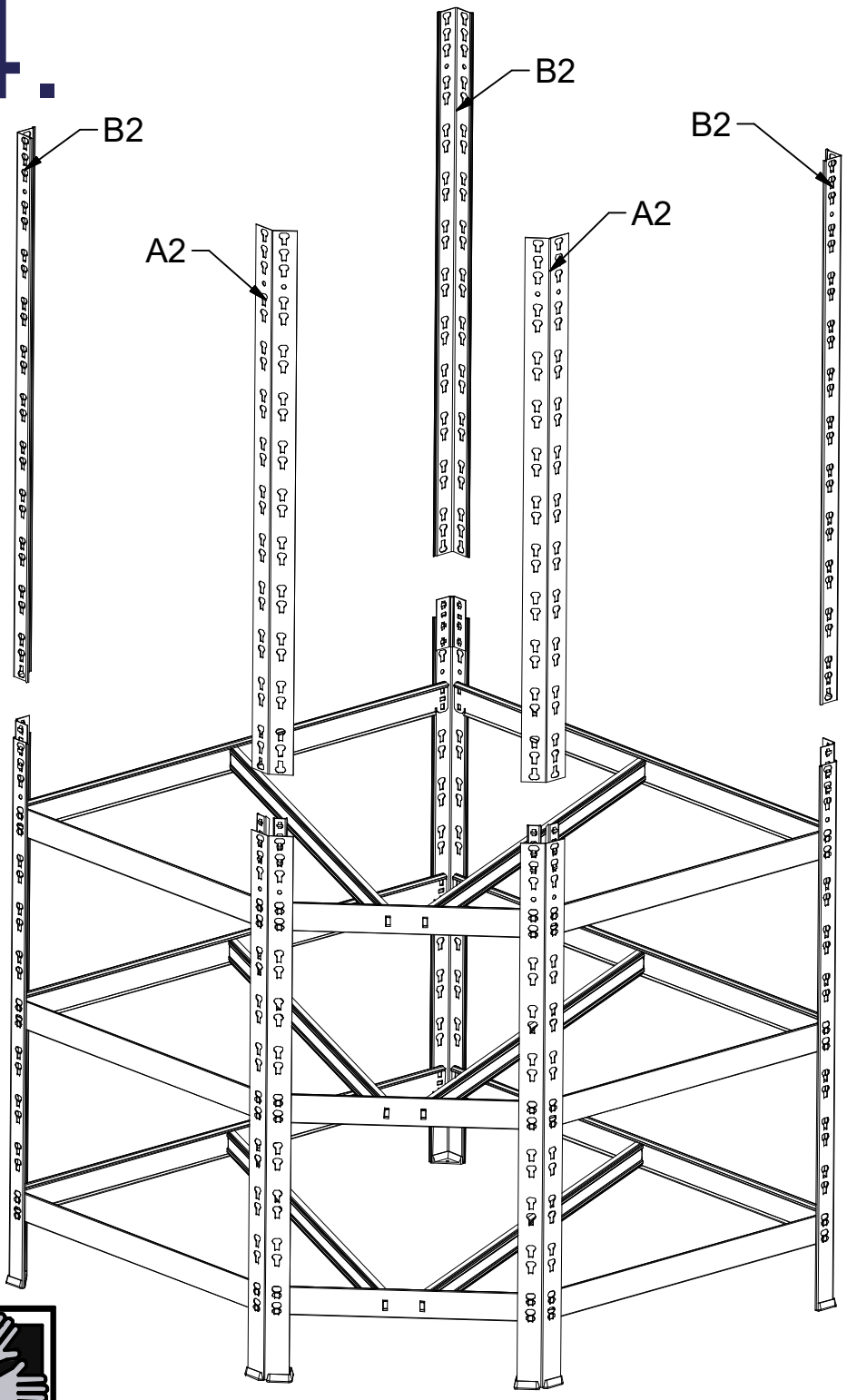
DETAIL C



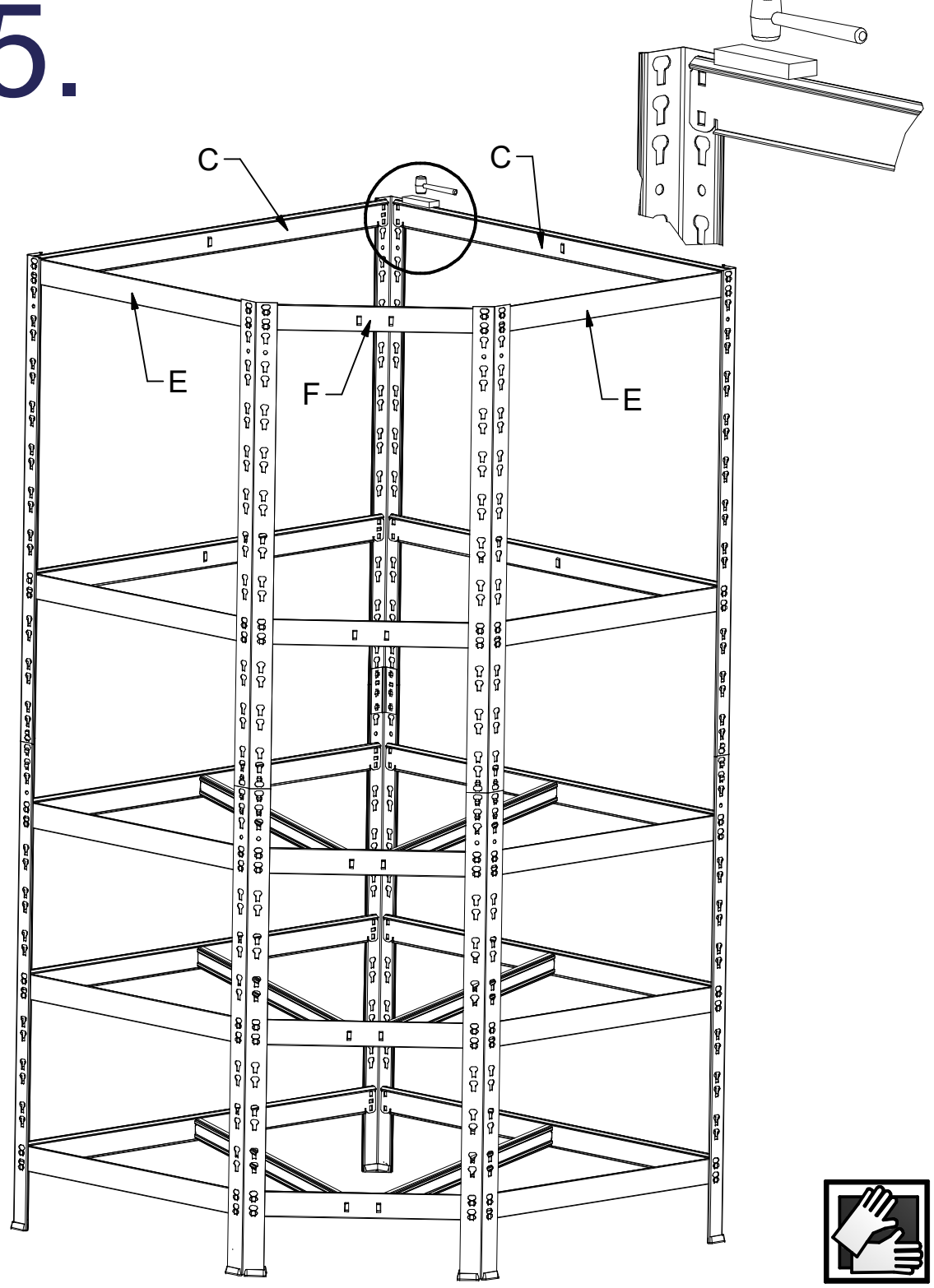
3.



4.

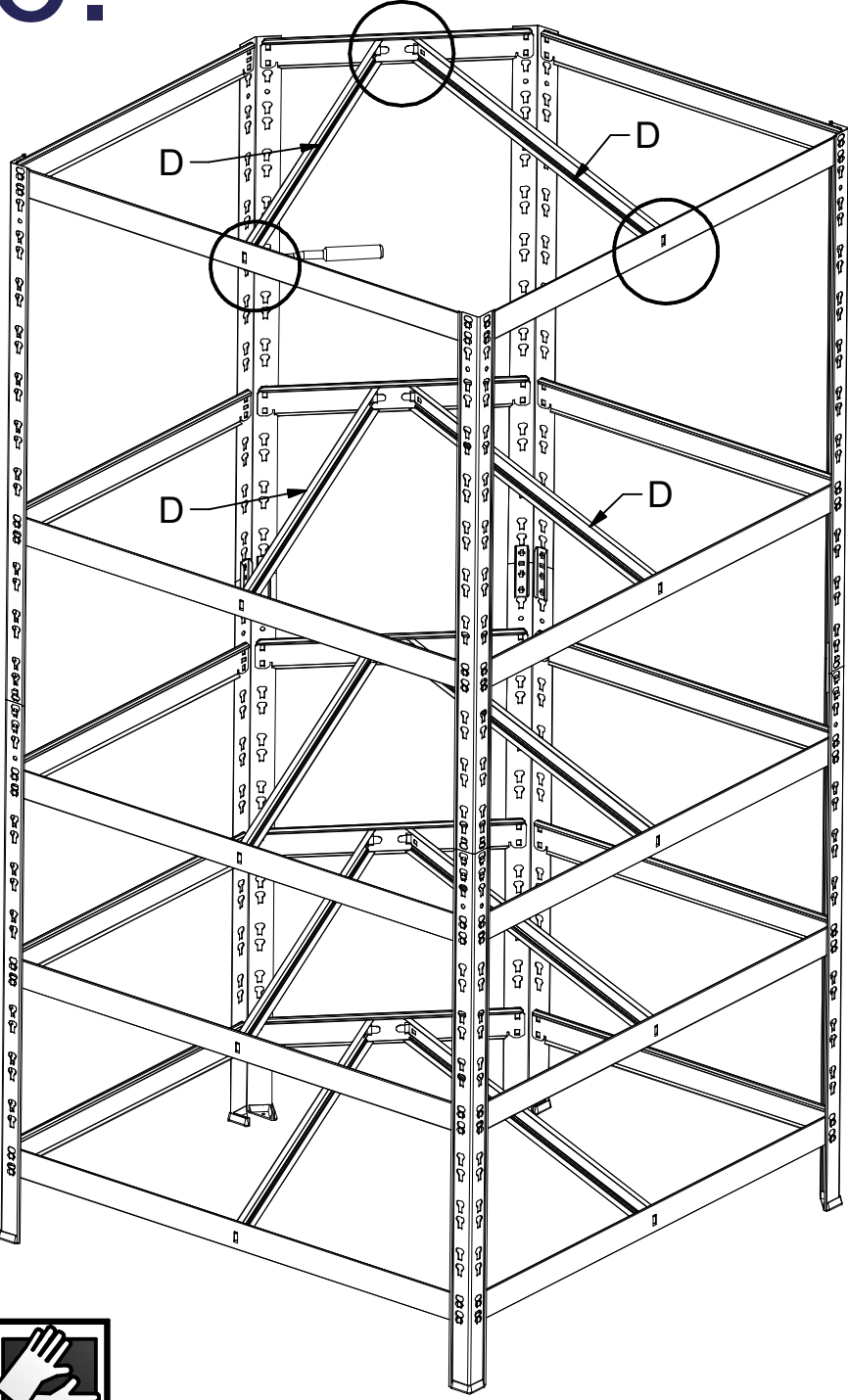


5.

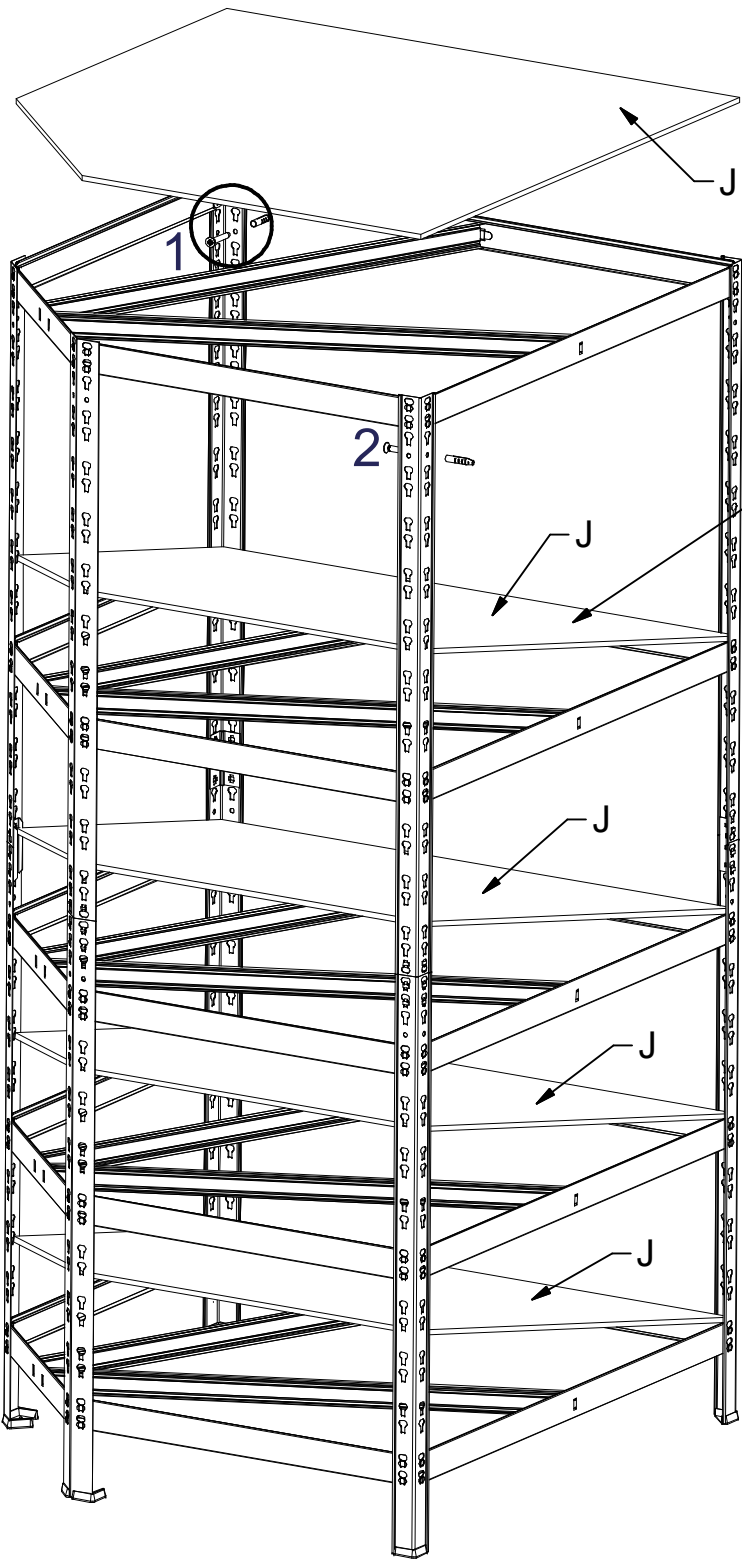


6.

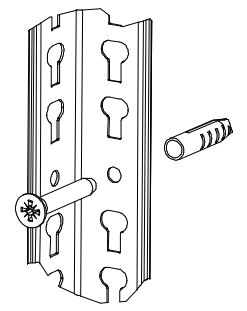
viz. OBR 2
DETAIL C



7.



1,2



PŘED KONEČNÝM
UMÍSTĚNÍM REGÁLU
SE MUSÍ VLOŽIT
VŠECHNY POLICE

