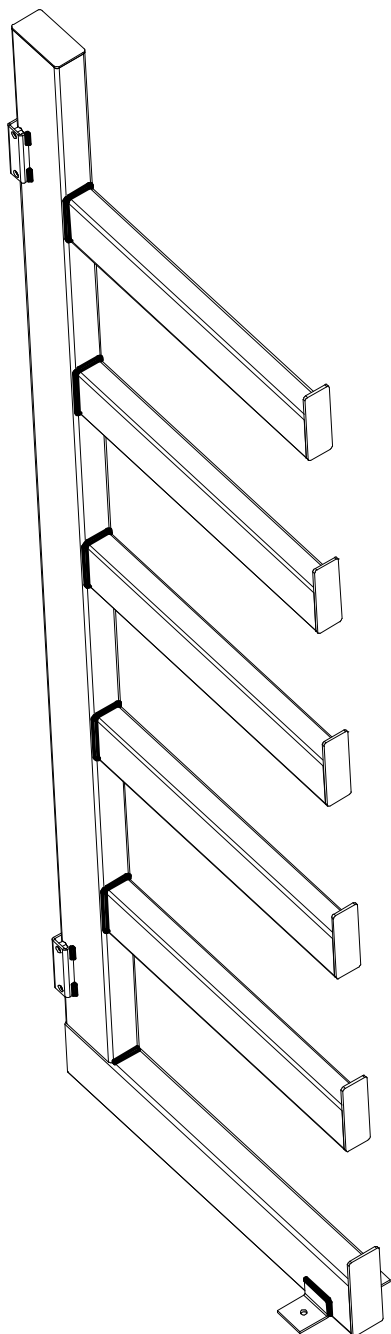
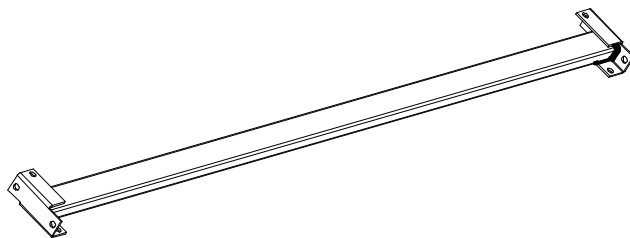


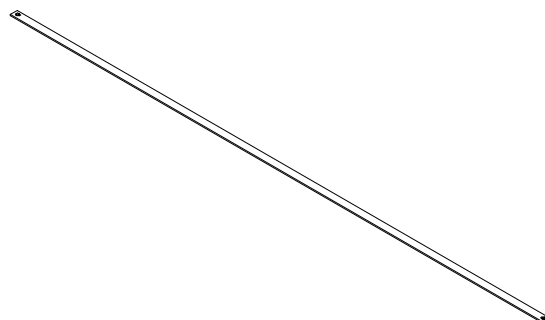
1 1x



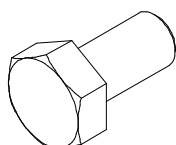
2 2x



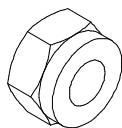
3 1x



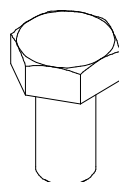
4 8x
M8x16



5 2x



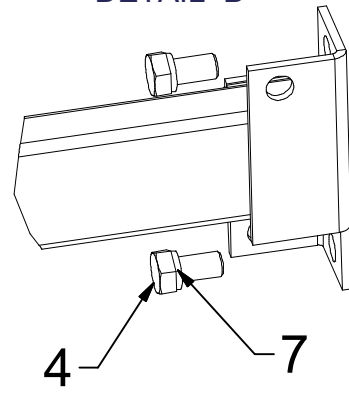
6 2x
M8x20



7 8x



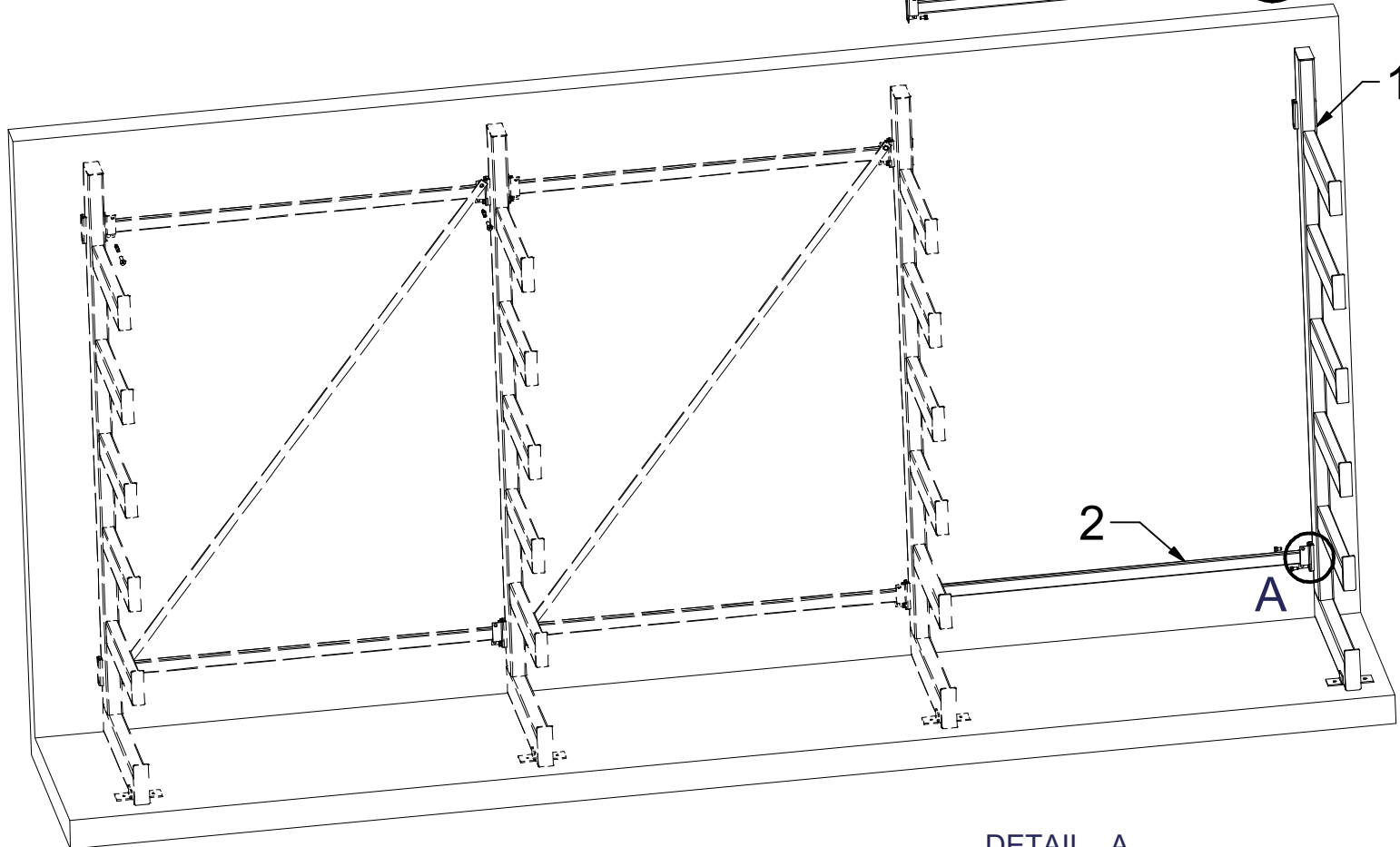
DETAIL B



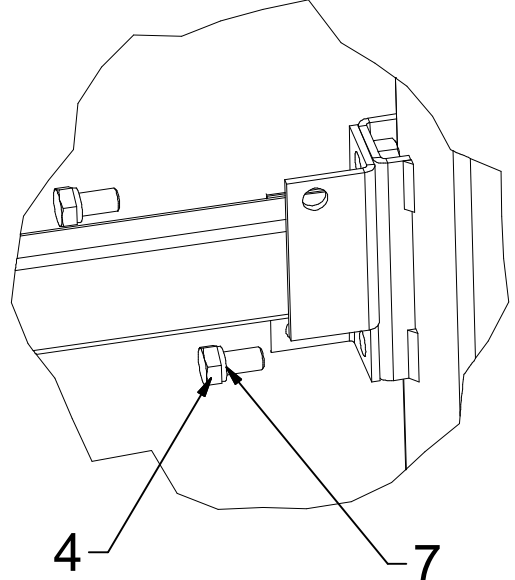
B

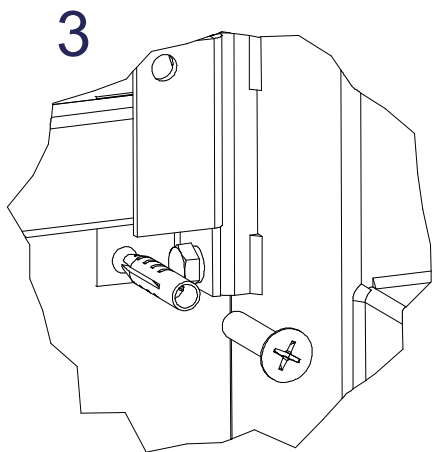
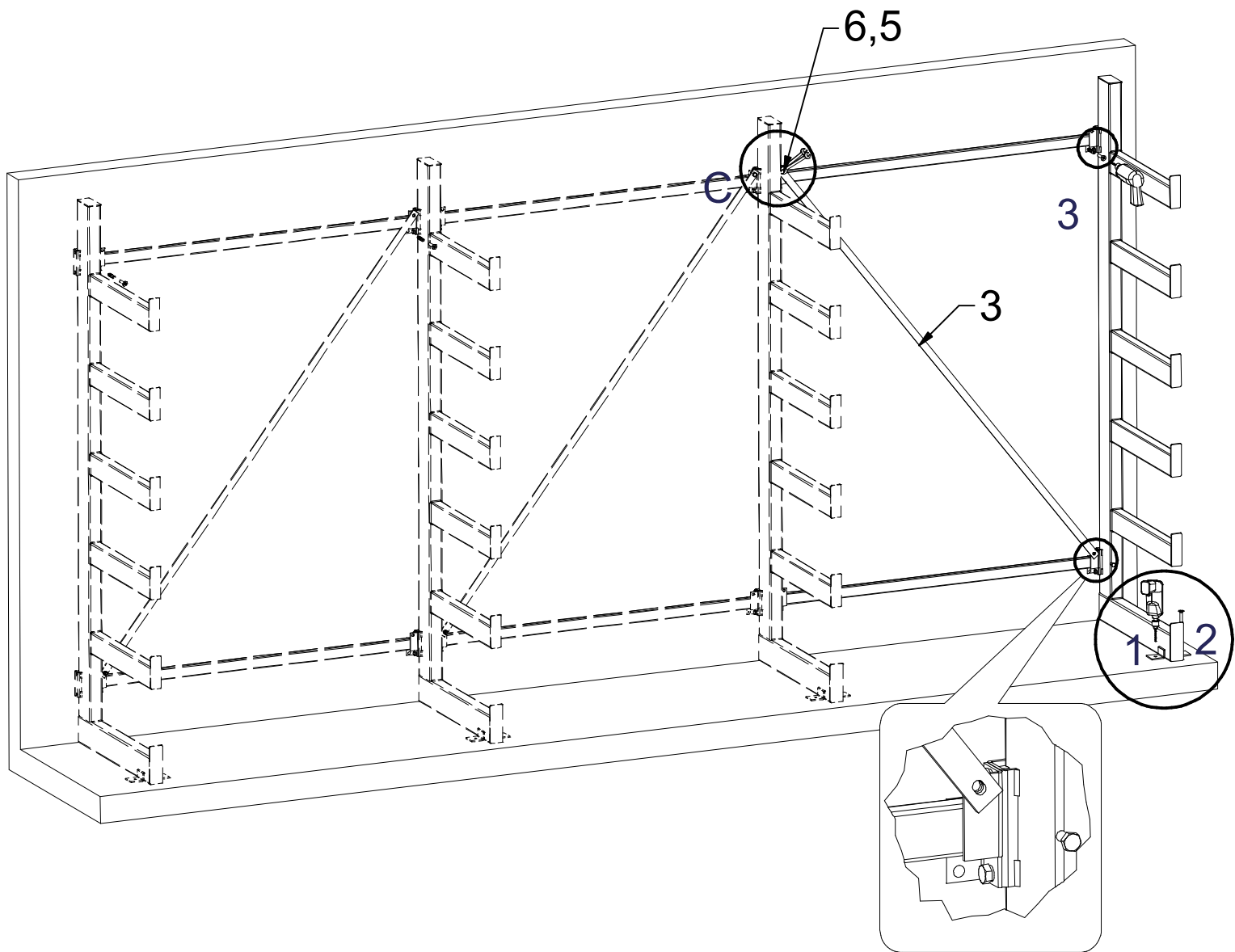


1



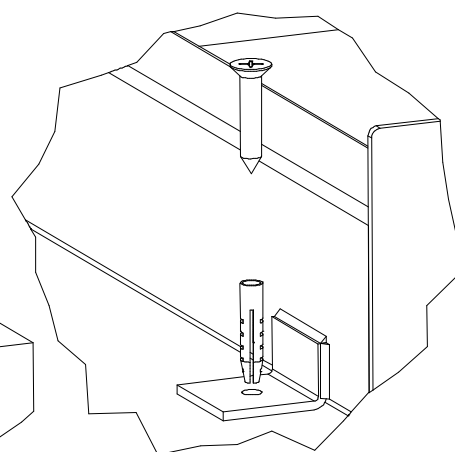
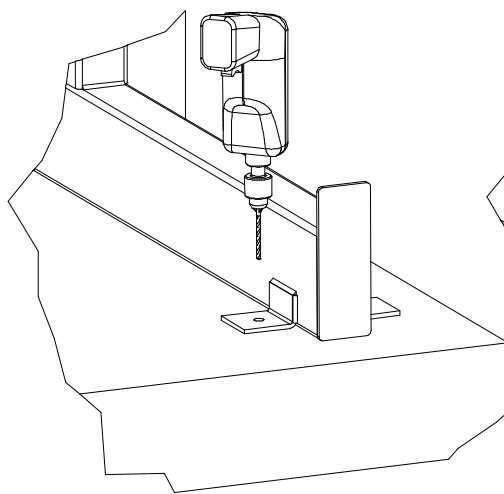
DETAIL A



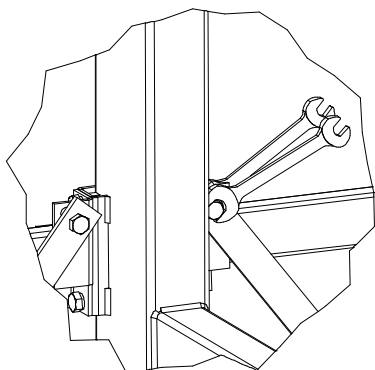


DETAIL C

1, 2
Kotvení k zemi zajistíte odpovídajícími šroubky a hmoždinkami.



3



Konzolový regál musí být při montáži vodorovně a svisle správně instalován (je nutné použít vodováhu)
Při vkládání jednotlivých komponentů se musí šroubky utahovat opatrně.
Po kompletaci se šroubky musí dotáhnout více.
Konzolový regál musí být zajištěn jak k podlaze, tak ke stěně.

