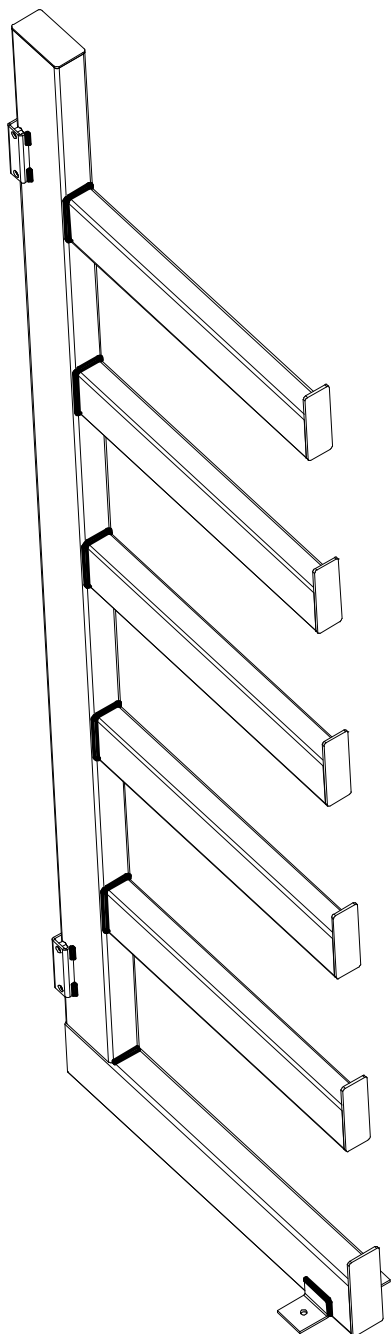
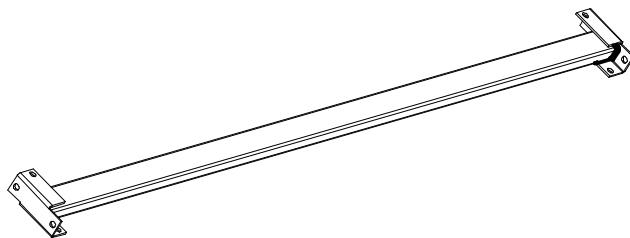


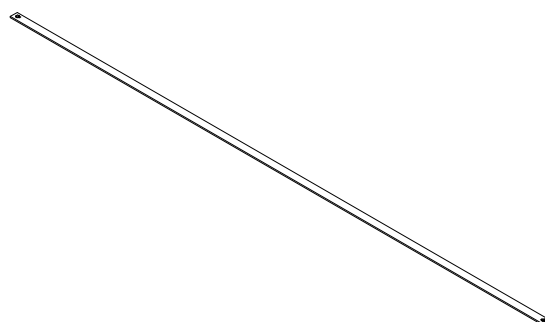
1 2x



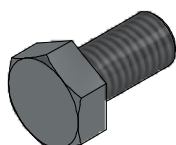
2 2x



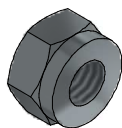
3 1x



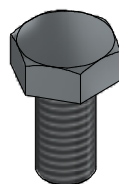
4 8x
M8x16



5 2x



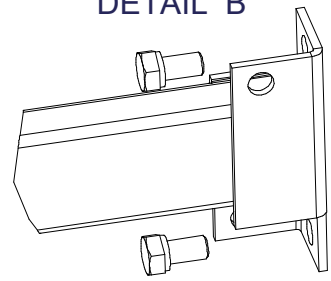
6 2x
M8x20



7 8x



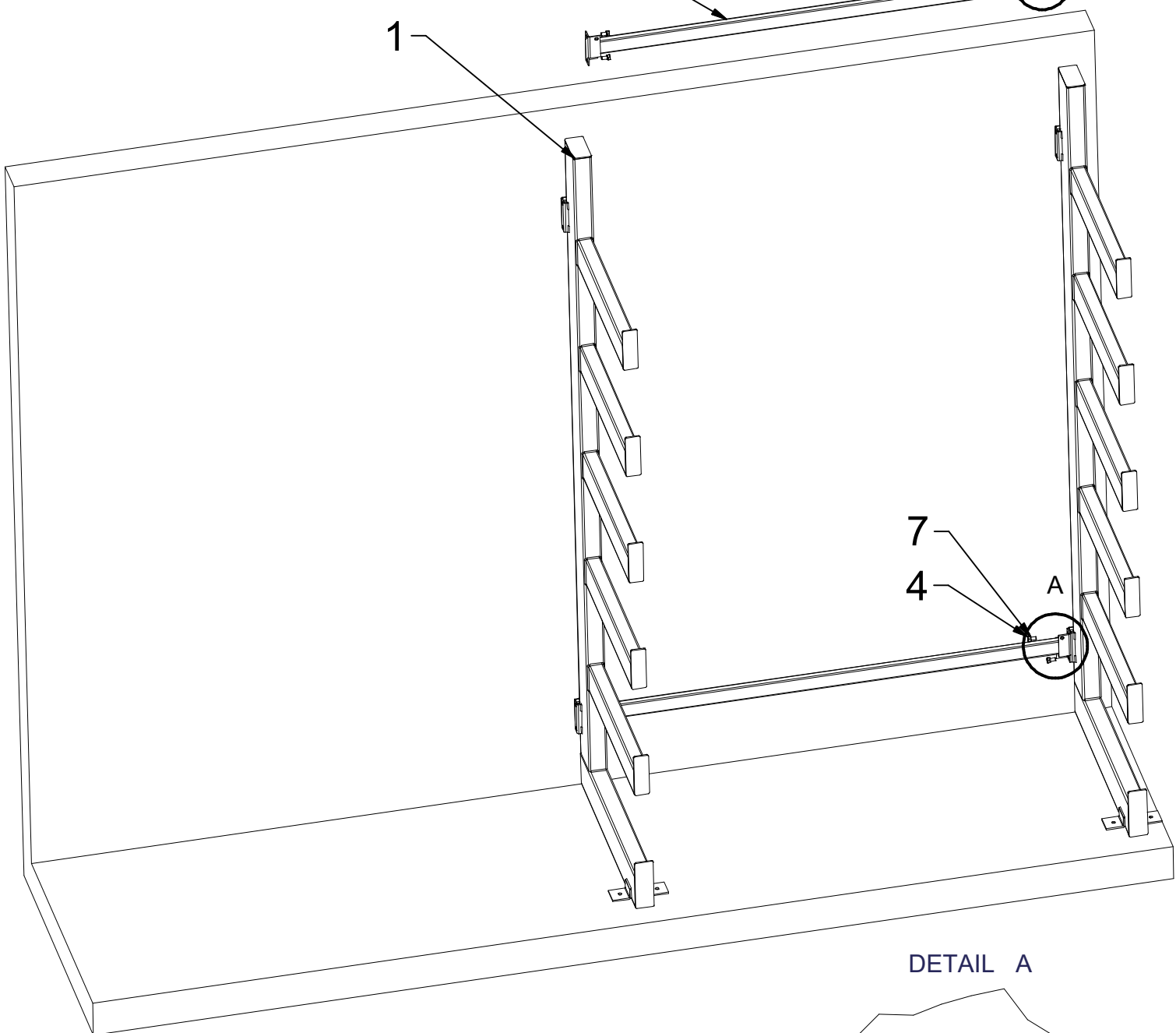
DETAIL B



2

B

1

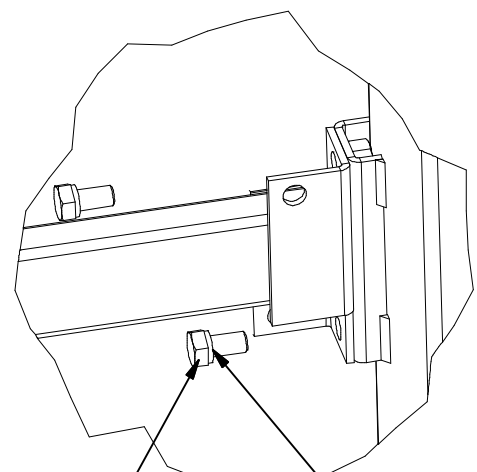


7

4

A

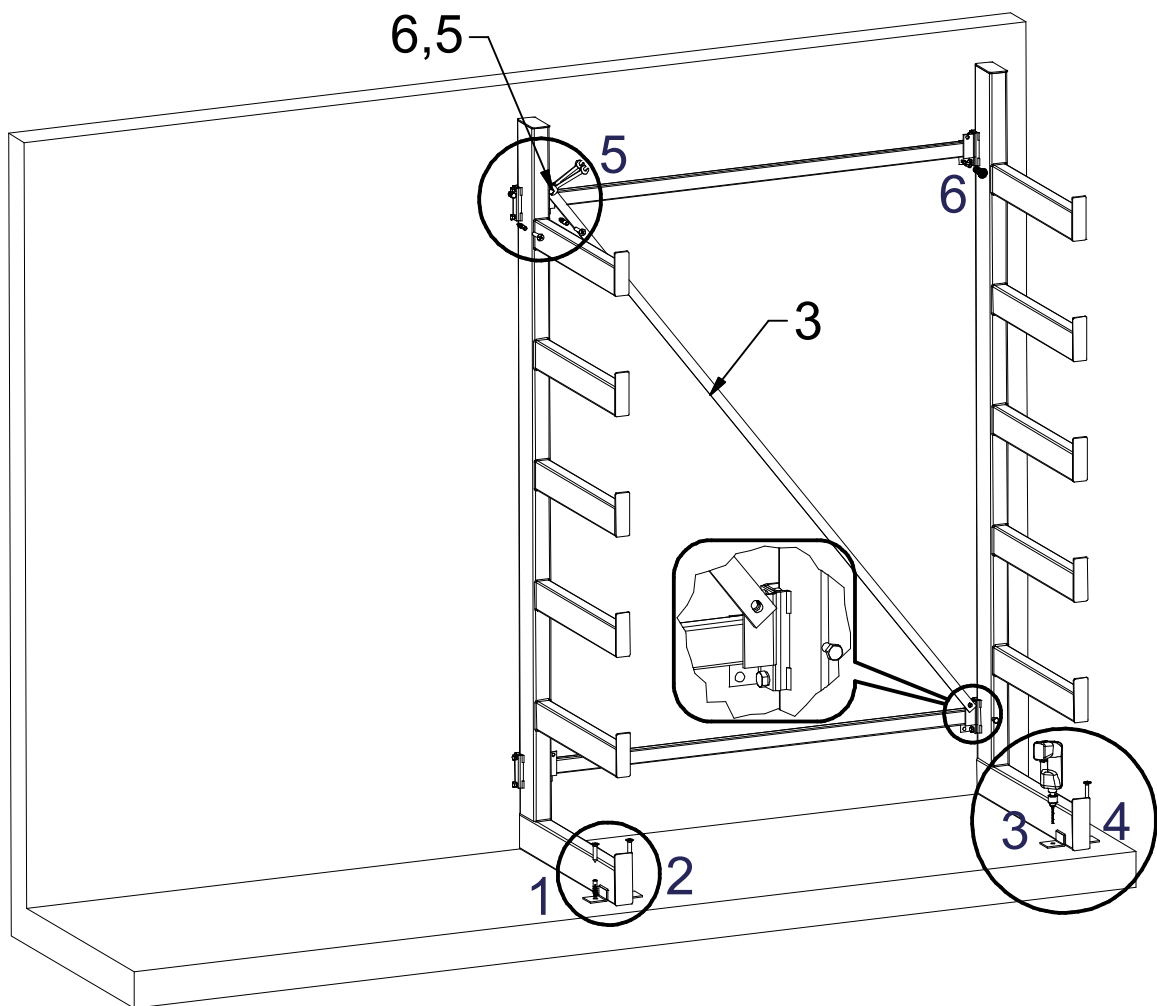
DETAIL A



6

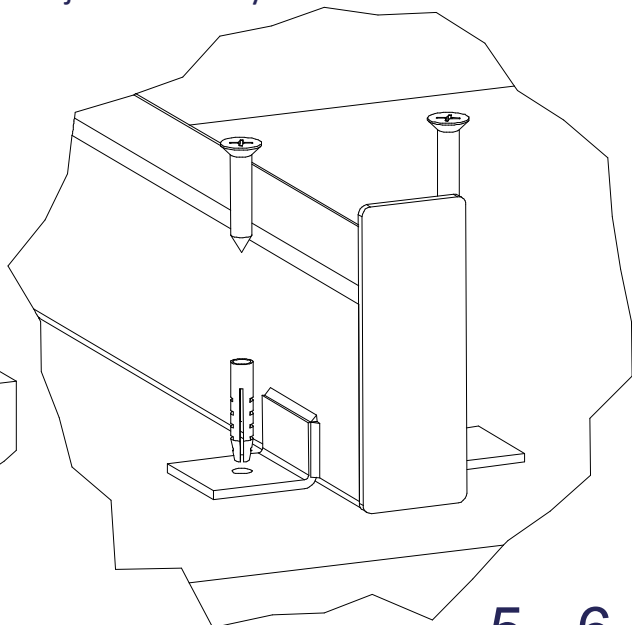
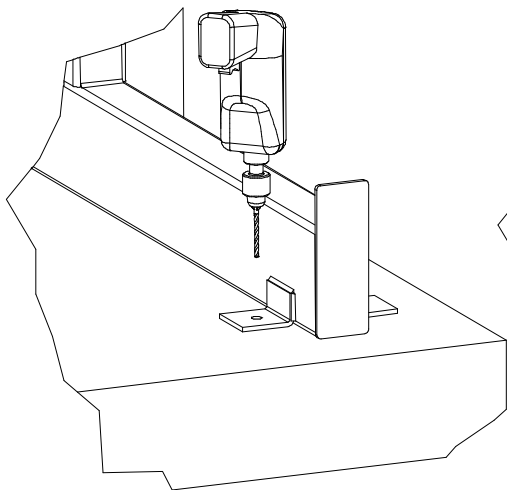
7

2

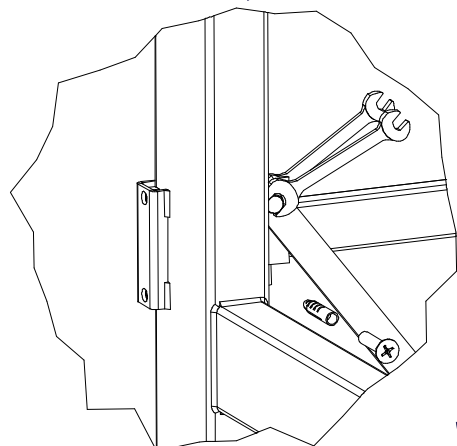


1, 2, 3, 4

Kotvení k zemi zajistěte odpovídajícími šroubky a hmoždinkami.



5, 6



3

Konzolový regál musí být při montáži vodorovně a svisle správně instalován

(je nutné použít vodováhu)

Při vkládání jednotlivých komponentů se musí šroubky utahovat opatrně.

Po kompletaci se šroubky musí dotáhnout více.

Konzolový regál musí být zajištěn jak k podlaze, tak ke stěně.