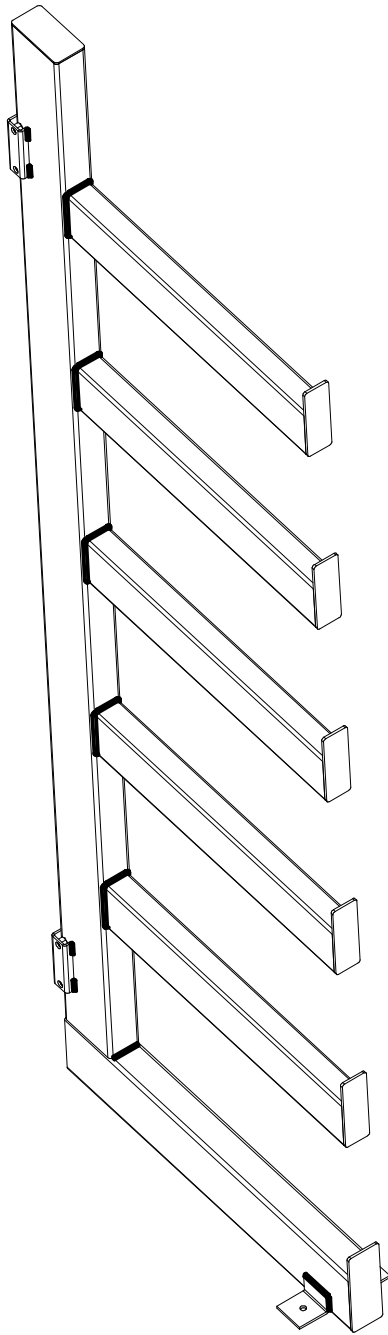
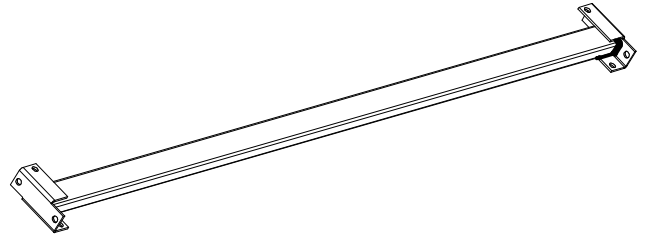


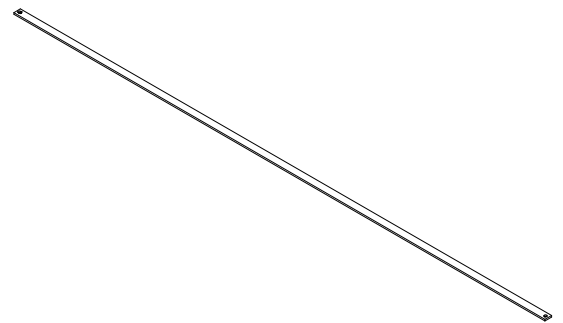
1 3x



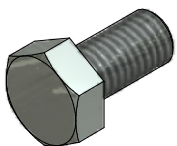
2 4x



3 2x



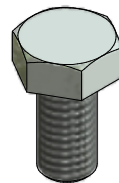
4 16x
M8x16



5 4x

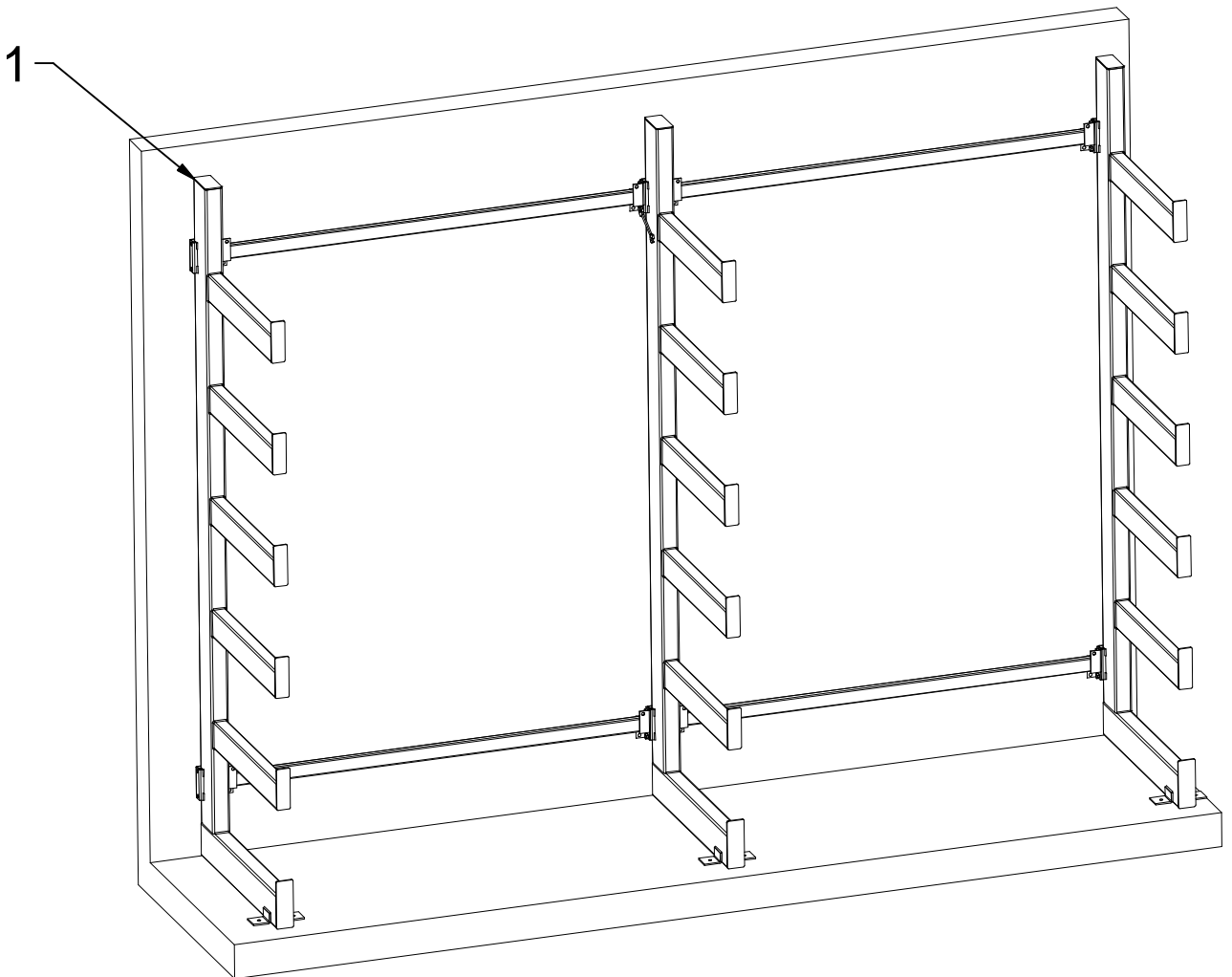
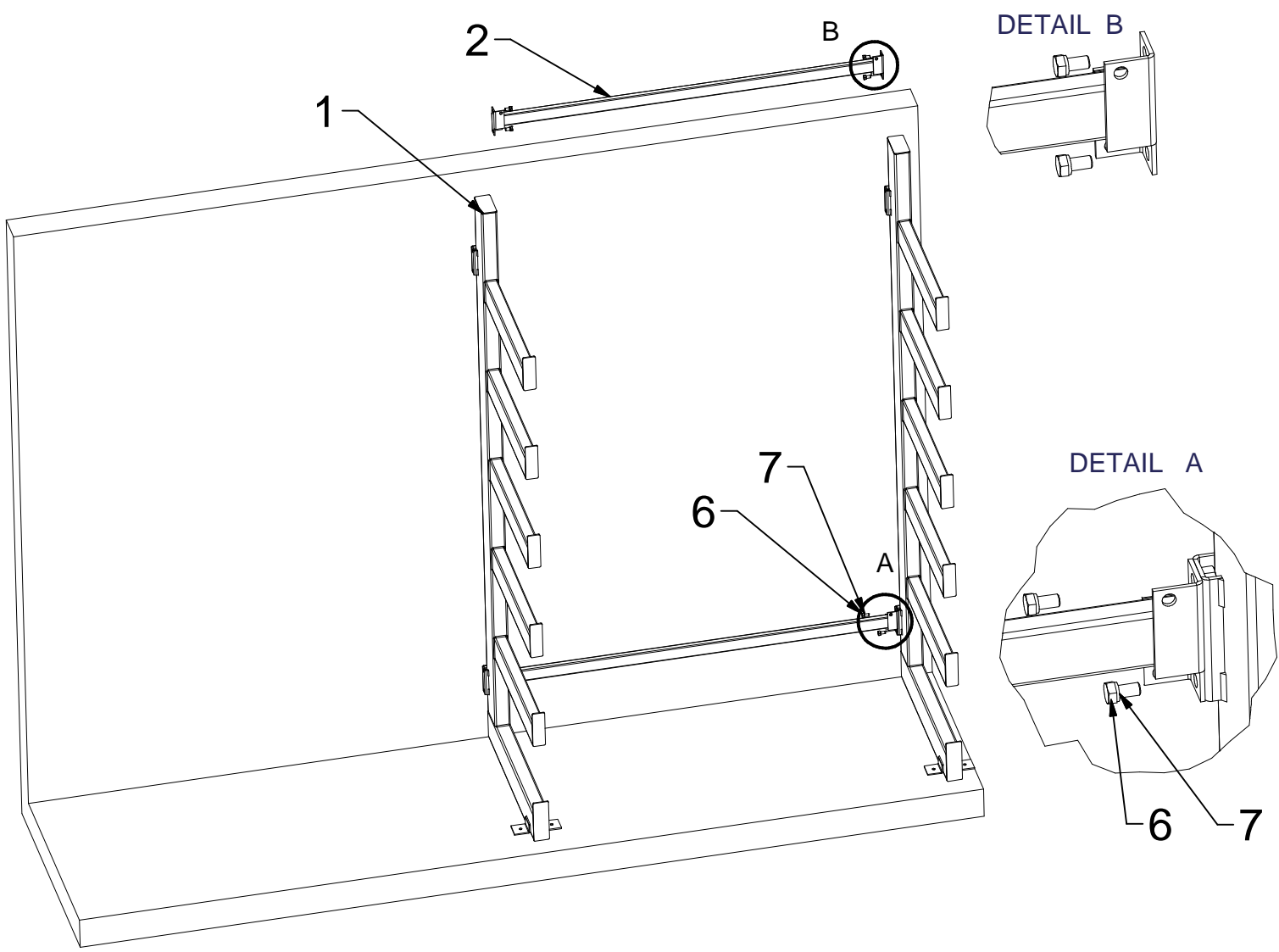


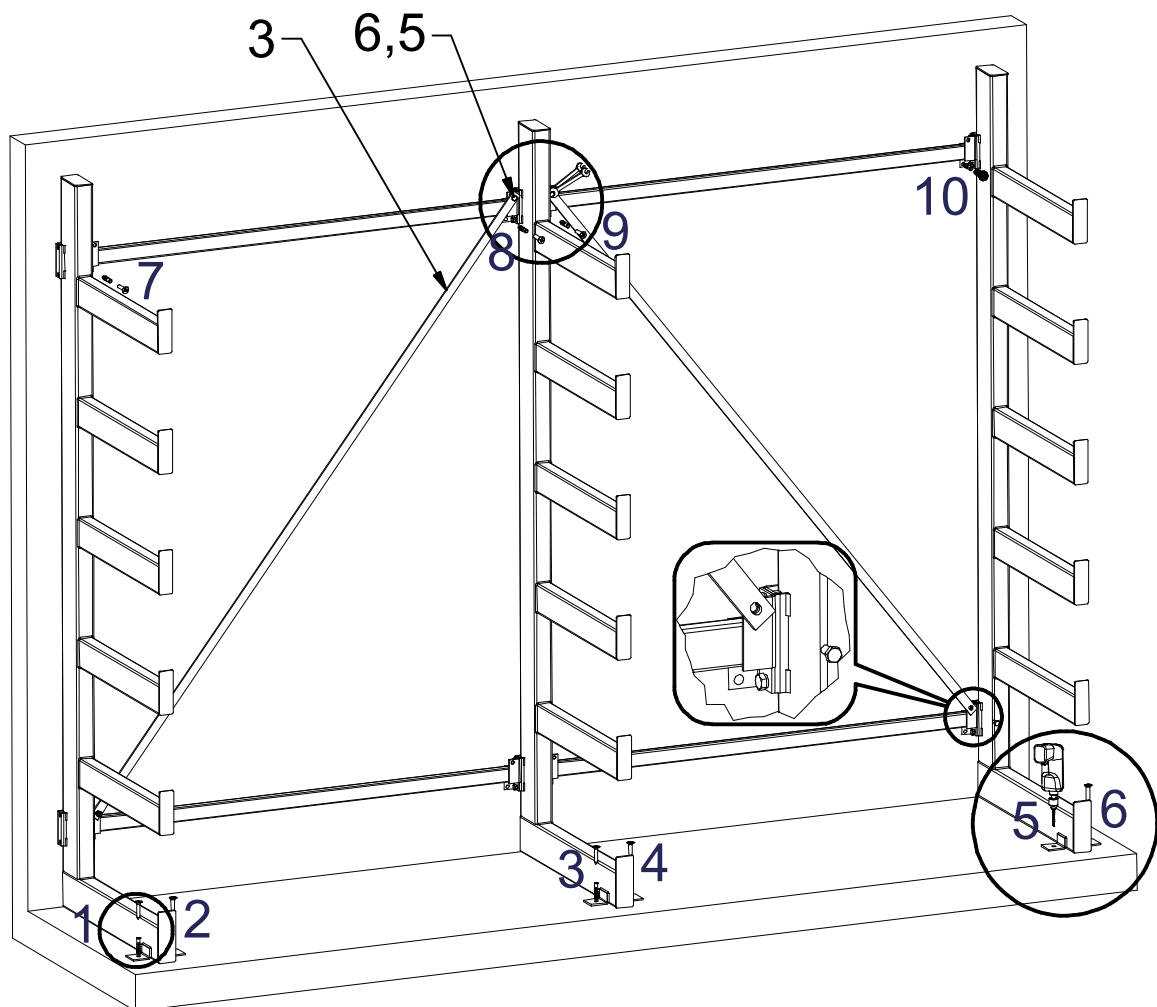
6 4x
M8x20



7 16x

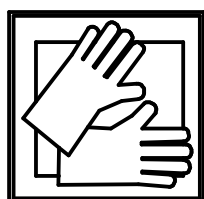
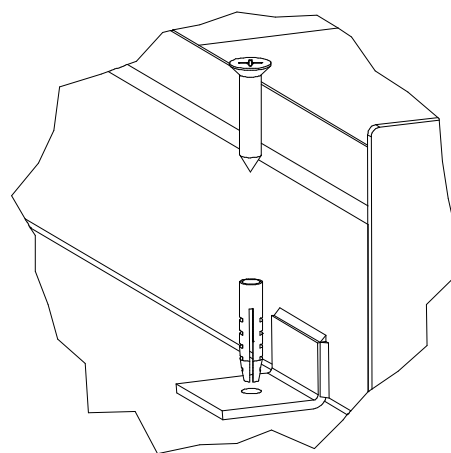
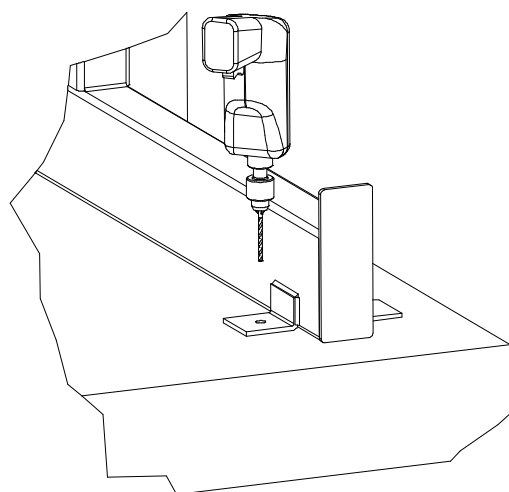




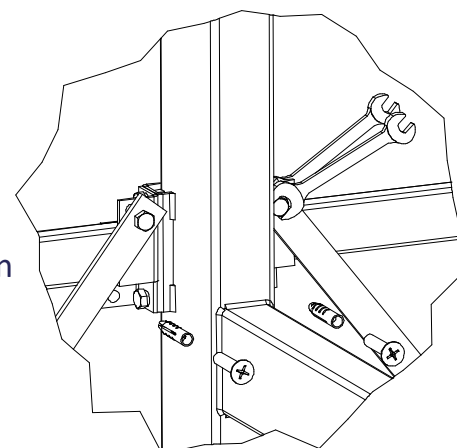


1, 2, 3, 4, 5, 6

Kotvení k zemi zajistíte odpovídajícími šroubky a hmoždinkami.



7, 8, 9, 10



Konzolový regál musí být při montáži vodorovně a svisle správně instalován (je nutné použít vodováhu)

Při vkládání jednotlivých komponentů se musí šroubky utahovat opatrně.

Po kompletaci se šroubky musí dotáhnout více.

Konzolový regál musí být zajištěn jak k podlaze, tak ke stěně.