







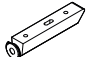
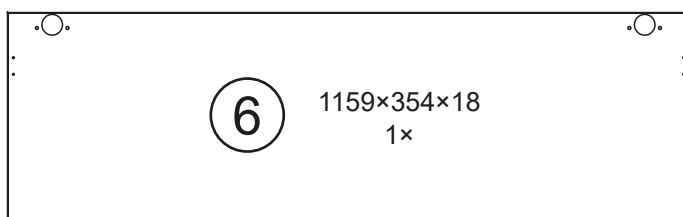
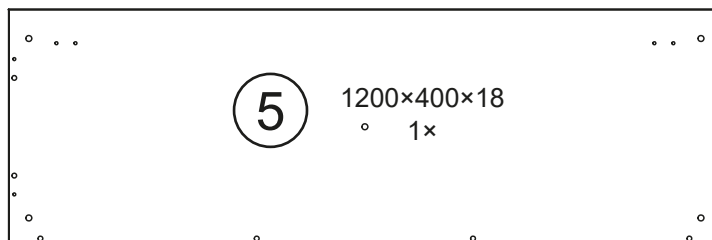
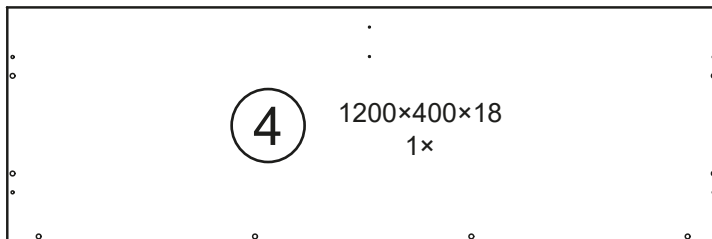
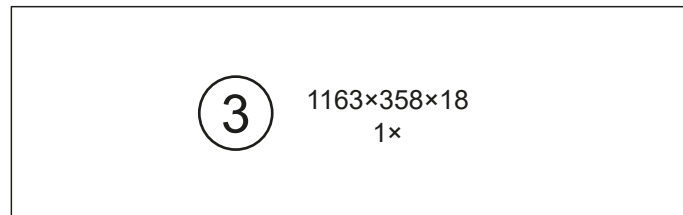
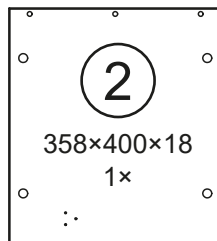
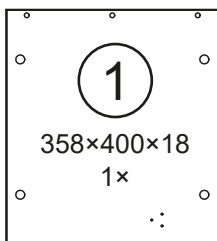
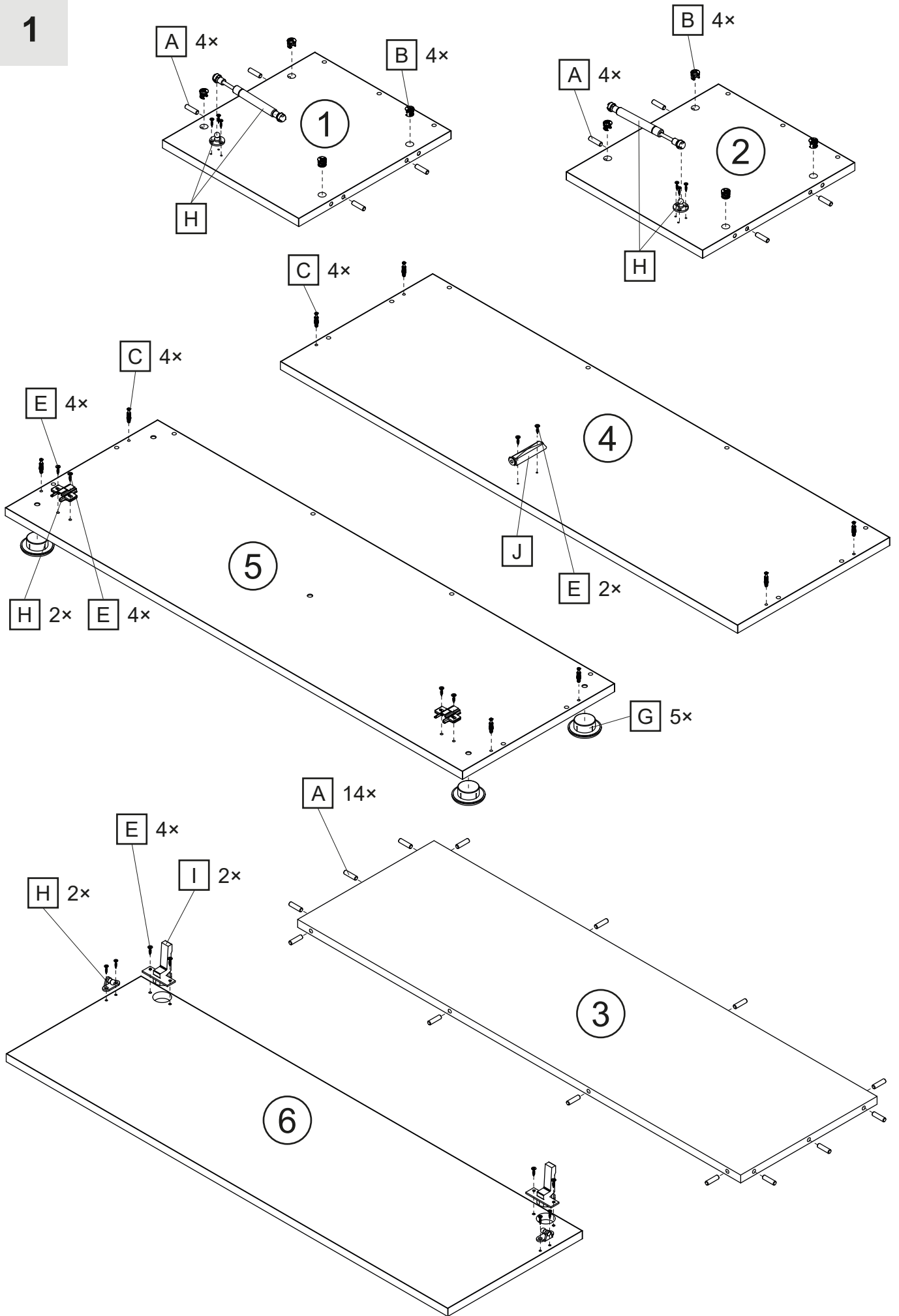
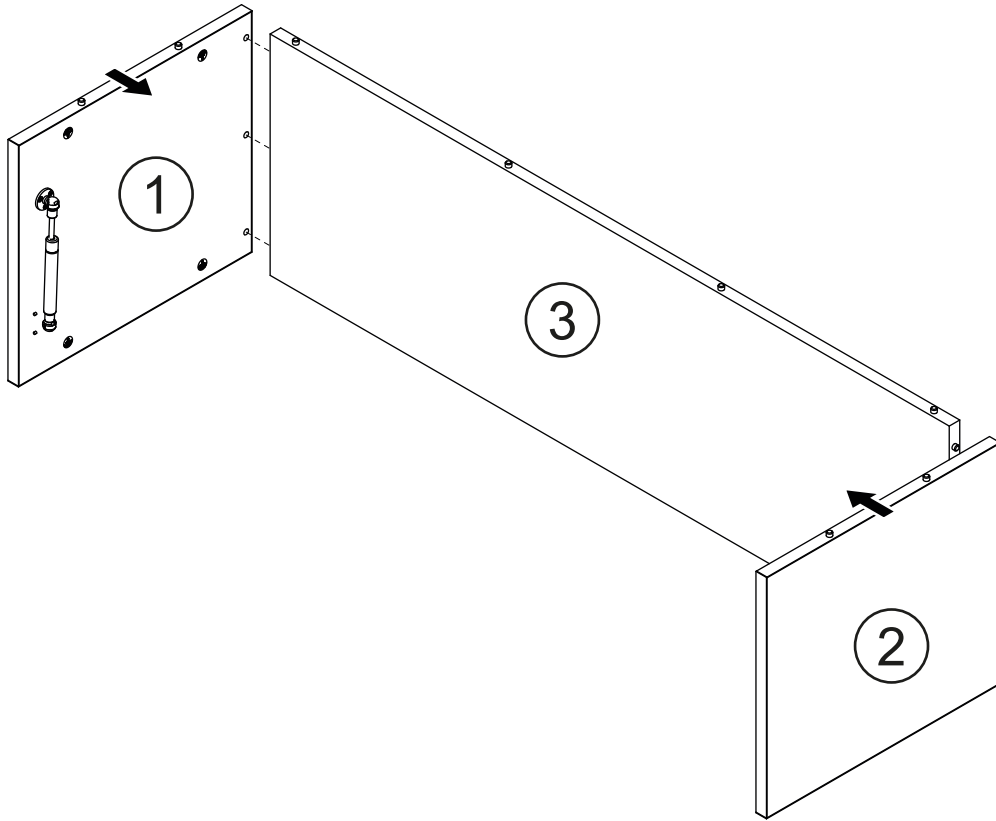
 Ø8 x 35		 Ø8 x 24		 Ø3,5 x 16			
A 22x	B 8x	C 8x	D 8x	E 8x	F 2x	G 5x	H 2x
							
I 2x	J 1x						



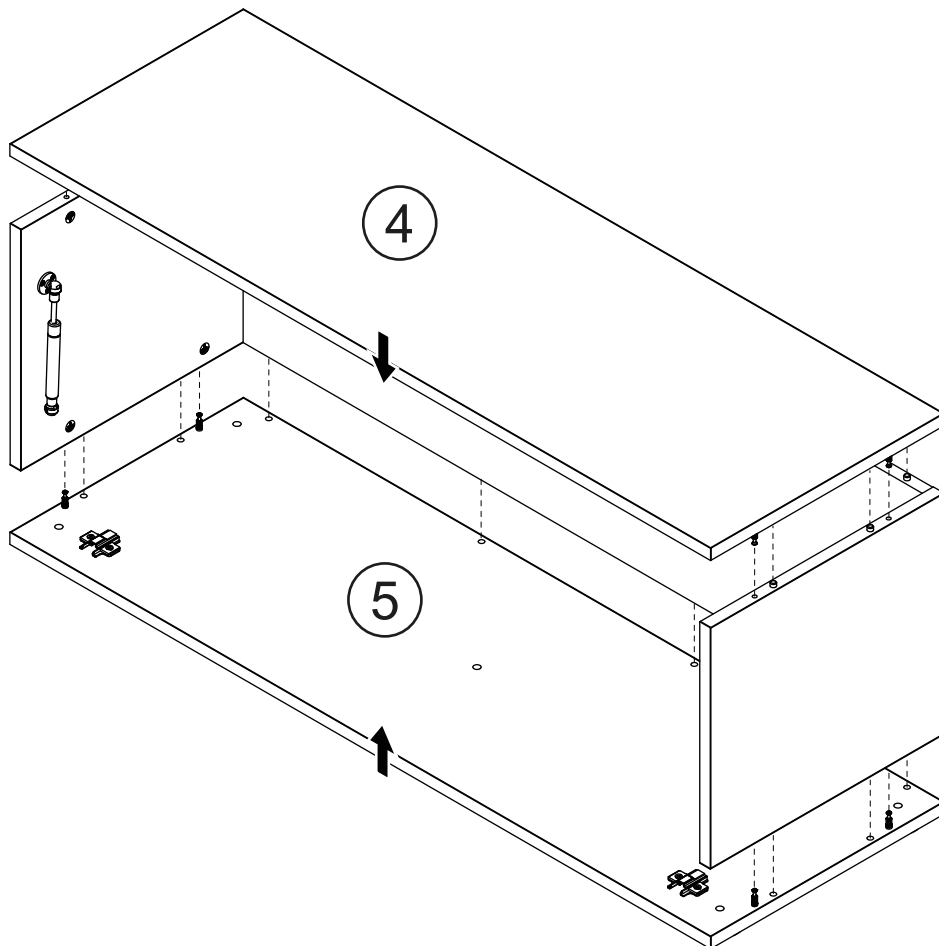
1



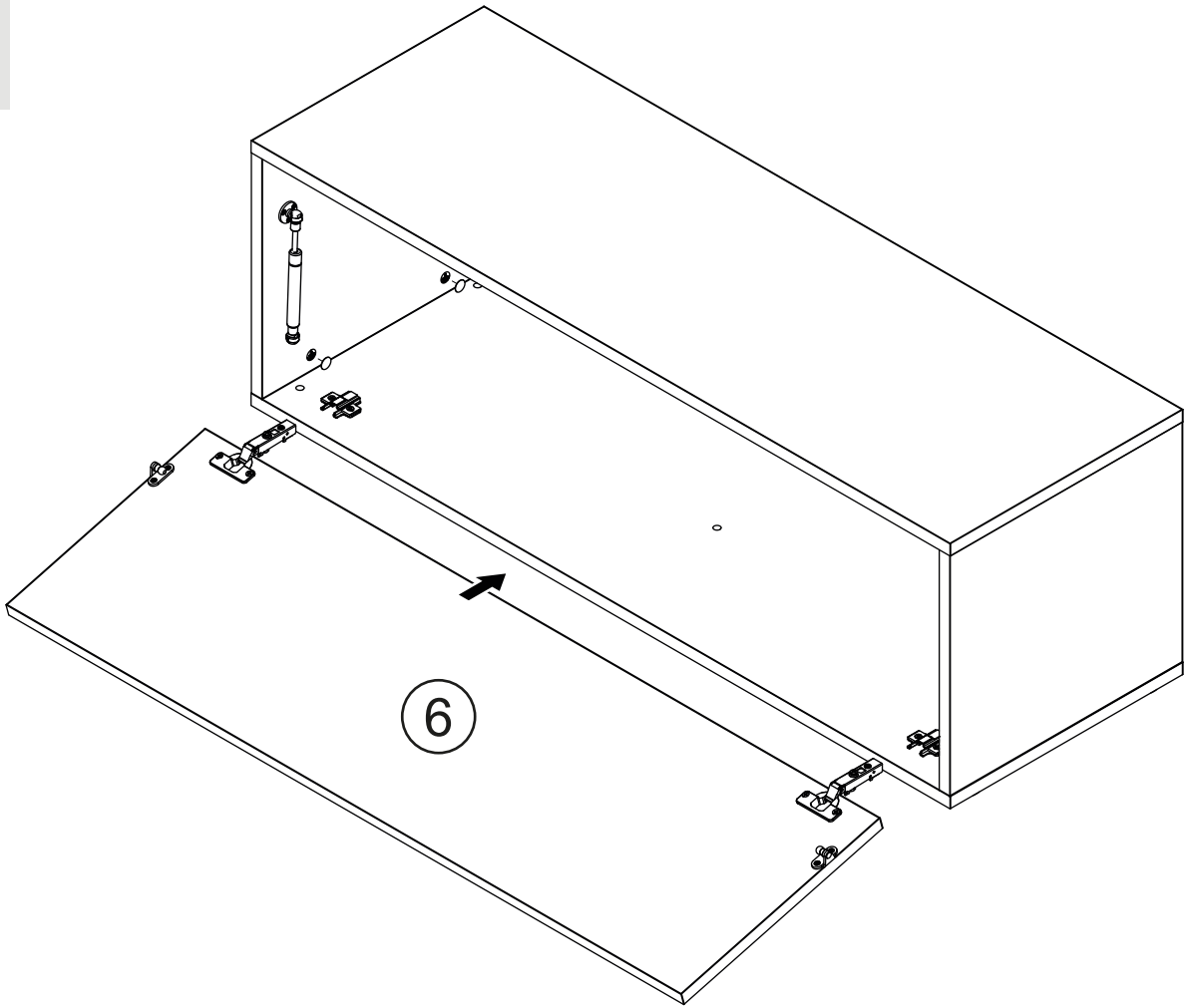
2



3



4



5

