




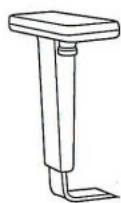
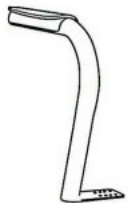
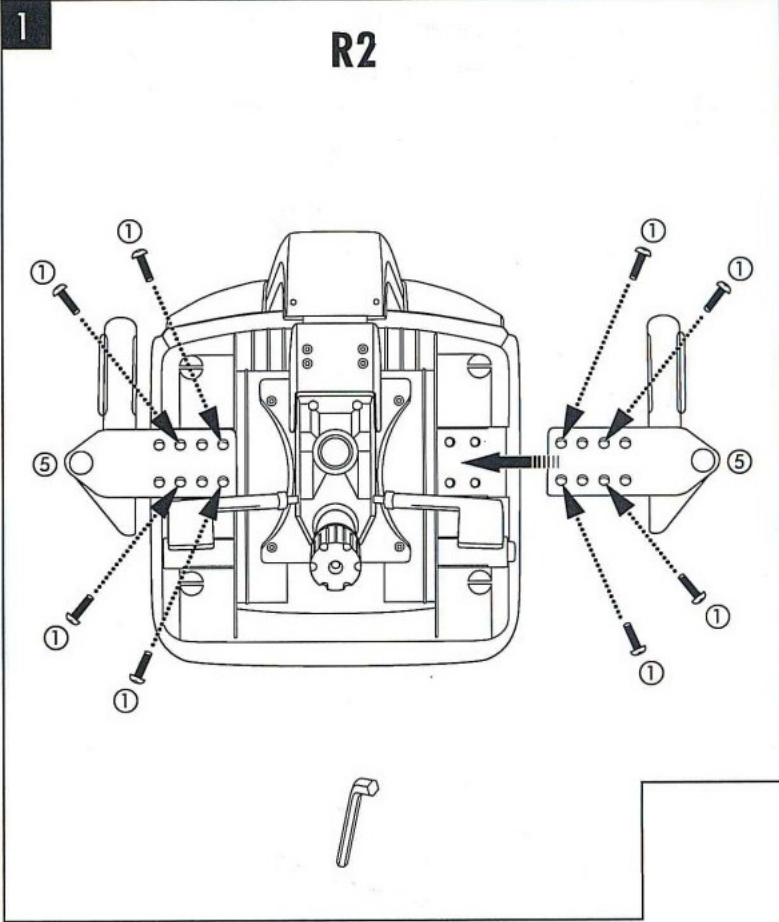


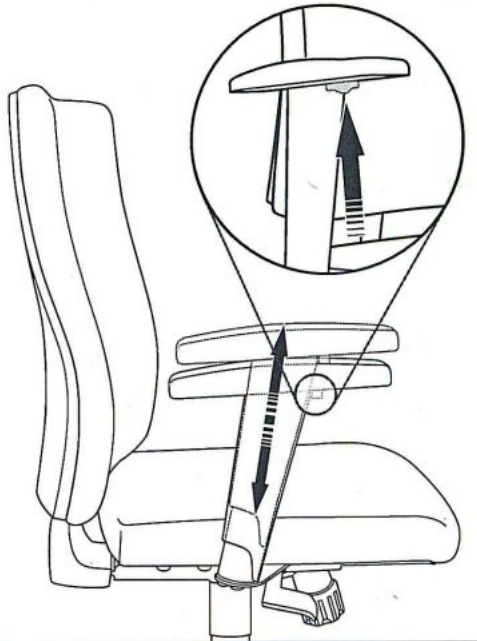
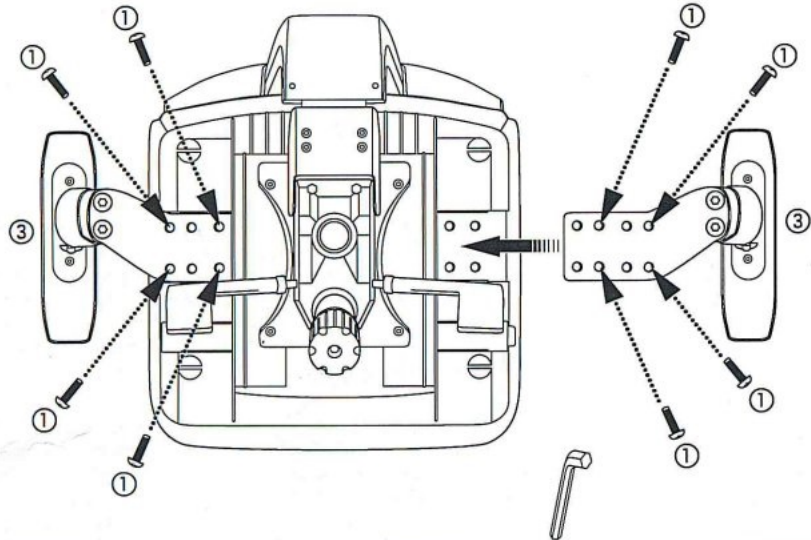
<p>2x X3</p>  <p>②</p>	<p>8x ①</p> 
<p>2x D1</p>  <p>②</p>	<p>2x T2</p>  <p>③</p>
<p>2x U2</p>  <p>②</p>	<p>2x L4</p>  <p>④</p>
<p>2x R2/Visit</p>  <p>⑤</p>	



T2 - D1 - U2 - L4 - X3 - R2/VISIT

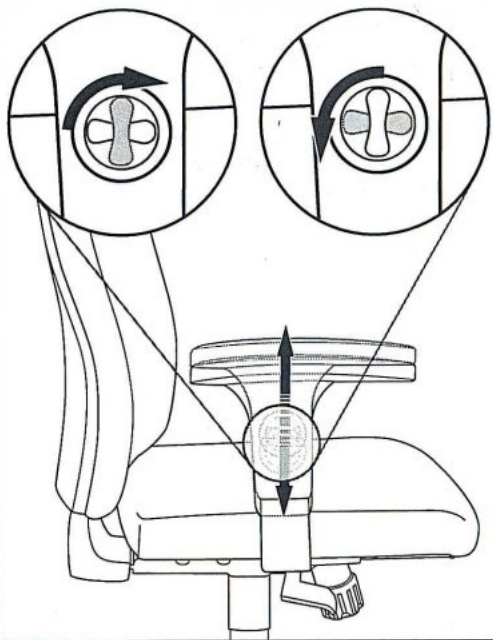
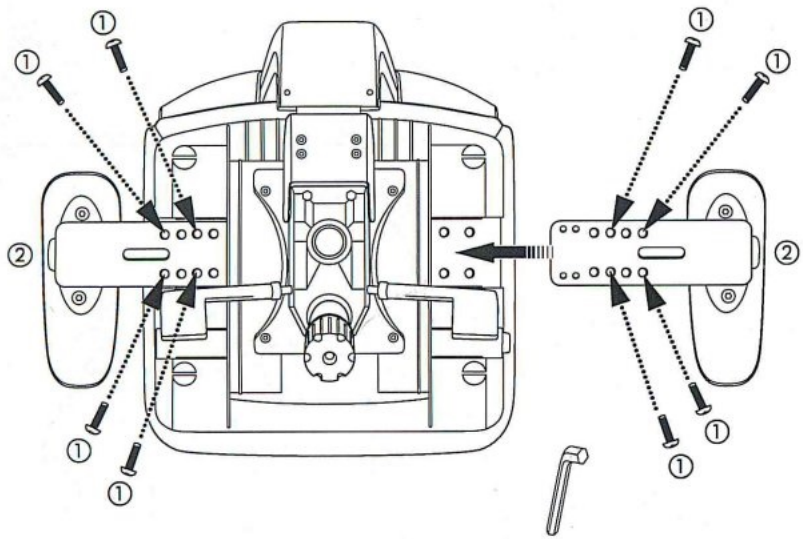
1

T2



1

D1-U2-X3



1

L4

