

PŘEKLAD NÁVODU K POUŽITÍ

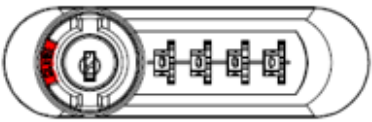
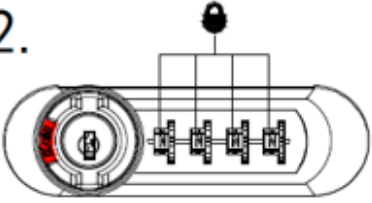
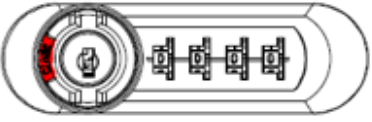
MECHANICKÝ KÓDOVÝ ZÁMEK

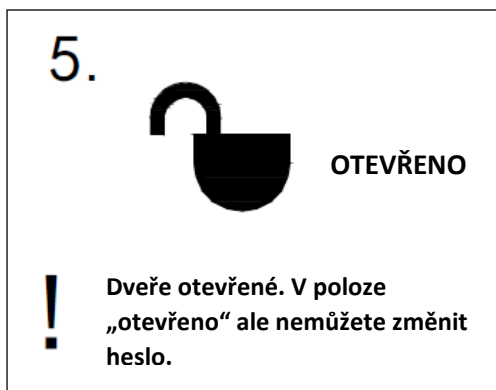
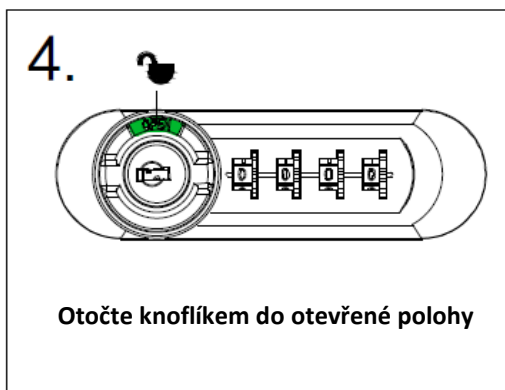


Katalogové číslo: 925005

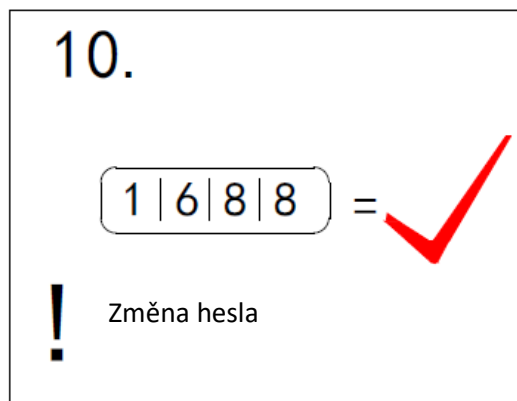
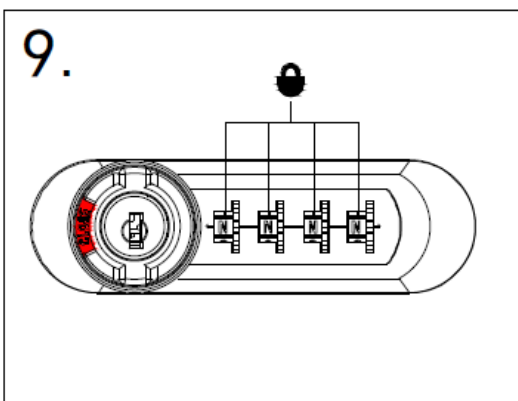
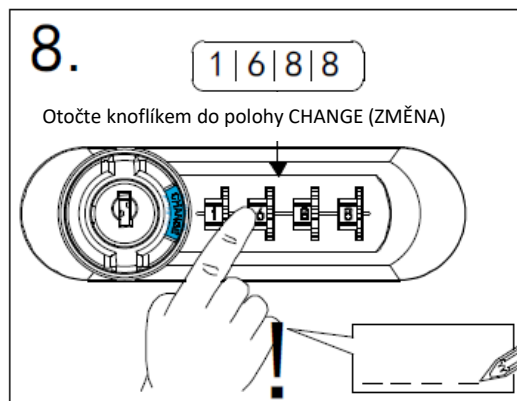
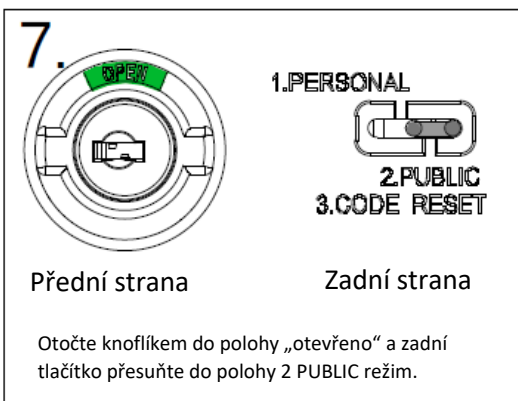
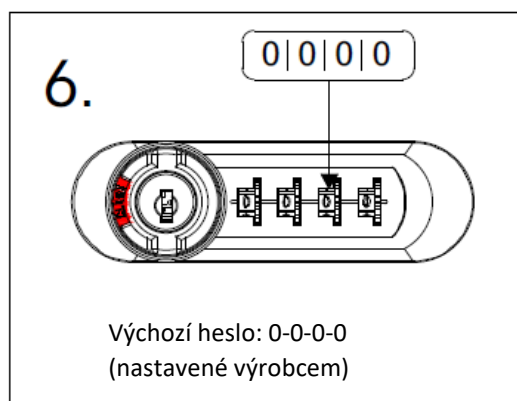
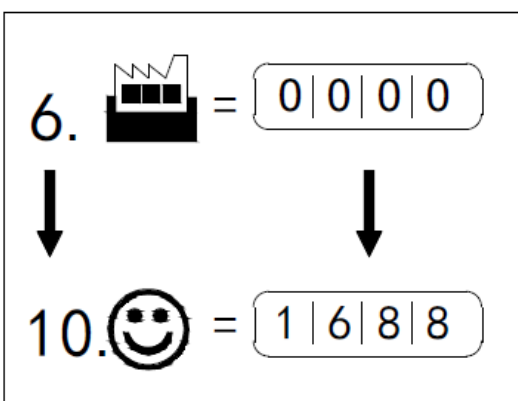
Před použitím si prosím přečtěte návod k použití kódového zámku a postupujte dle instrukcí v něm uvedených. Jedná se o překlad a doplnění původního návodu k použití, který je dodáván spolu s výrobkem.

1. Zamčení a odemčení

<p>1. ☹️ ZAVŘENO 🔒</p> <p>↓</p> <p>5. 😊 OTEVŘENO 🔓</p>	<p>1.</p>  <p>Otočte knoflíkem do zavřené polohy</p>
<p>2.</p> 	<p>3.</p>  <p>Zadejte správné heslo pro otevření</p>



2. Změna hesla (např. na 1-6-8-8) – v PUBLIC (VEŘEJNÉM) režimu



3. Změna hesla (např. na 8-8-8-8) – v **PERSONAL** (OSOBNÍM) režimu

11. 😐 = 1 | 6 | 8 | 8

↓ ↓

15. 😊 = 8 | 8 | 8 | 8

11. 1 | 6 | 8 | 8

Aktuální heslo: 1-6-8-8

12.

Přední strana

Otočte knoflíkem do polohy „otevřeno“ a zadní tlačítko přesuňte do polohy 2 PUBLIC režim.

Zadní strana

1. PERSONAL
2. PUBLIC
3. CODE RESET

13. 8 | 8 | 8 | 8

Otočte knoflíkem do polohy CHANGE (ZMĚNA)

14.

Přední strana

Otáčejte knoflíkem do polohy „zavřeno“ a zadní tlačítko přepněte na 1 OSOBNÍ režim.

Zadní strana

1. PERSONAL
2. PUBLIC
3. CODE RESET

15.

8 | 8 | 8 | 8 = ✓

! Heslo v osobním režimu nelze měnit

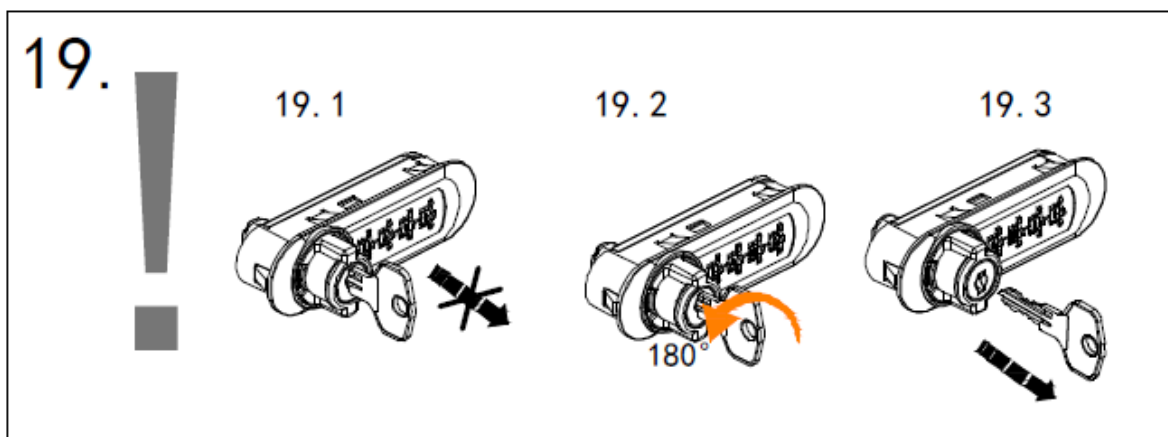
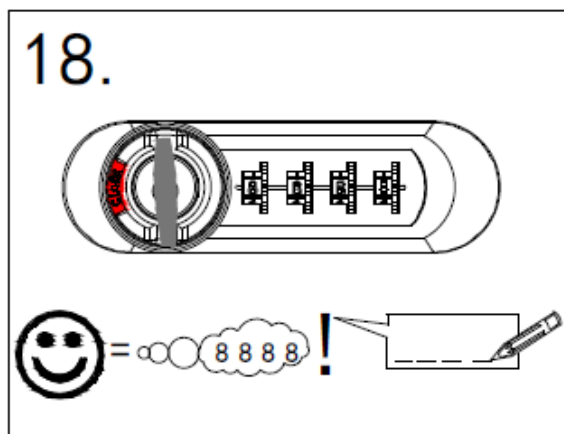
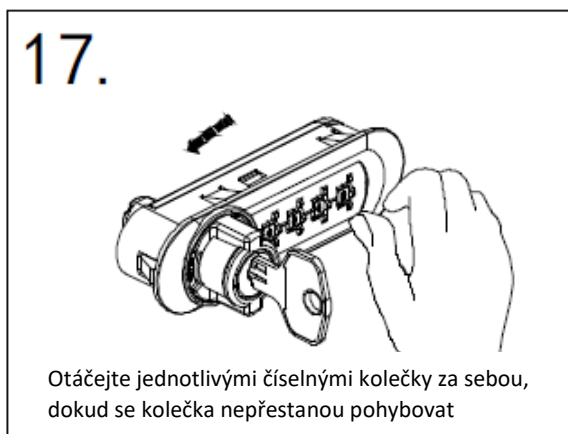
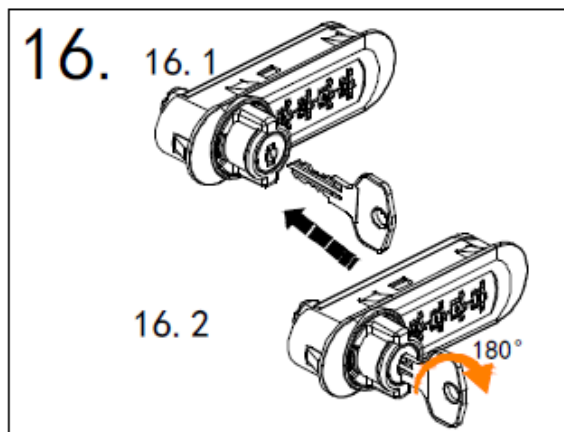
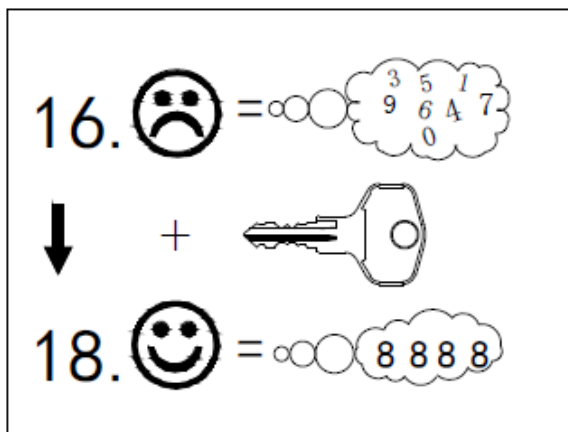
Poznámka: Tento krok lze použít pouze tehdy, když jsou dveře otevřené.

PERSONAL (OSOBNÍ) REŽIM – vhodný, pokud daný zámek využívá pouze jeden uživatel. V tomto režimu nelze změnit nastavené heslo.

PUBLIC (VEŘEJNÝ) REŽIM – vhodný při časté změně uživatelů zámku kdy si každý z nich nastavuje pro použití vlastní kód. V tomto režimu lze měnit nastavené heslo.

Důležité! Zámek může být otevřen vždy pouze pomocí jednoho kódu (nastavený kód platí v osobním i veřejném režimu)

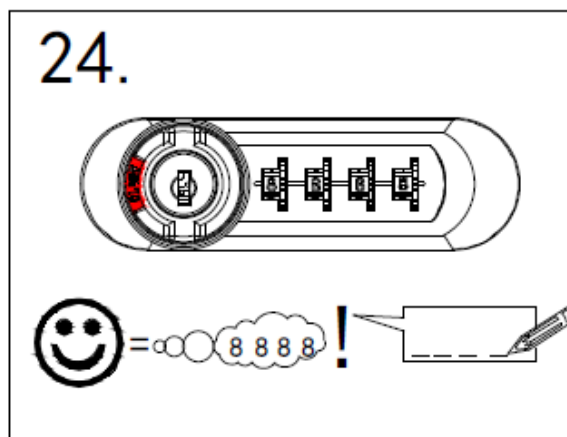
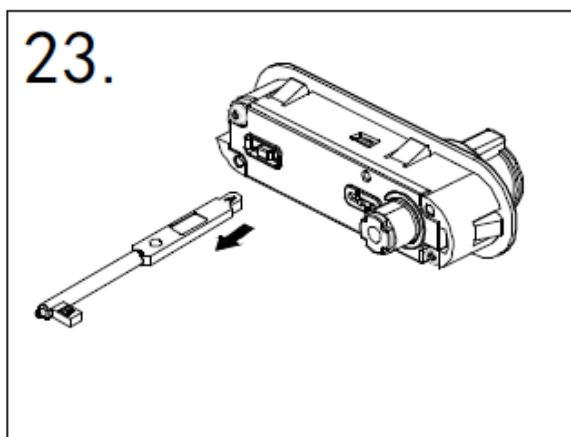
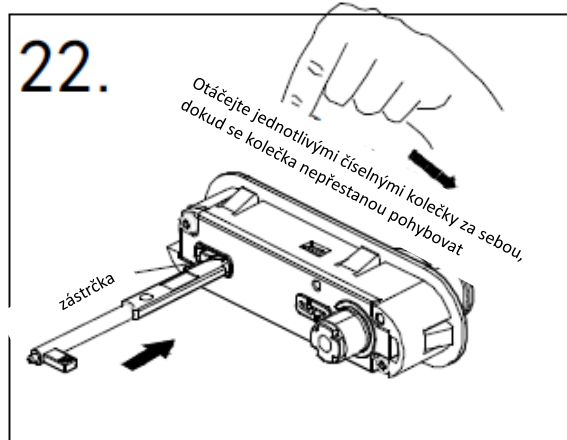
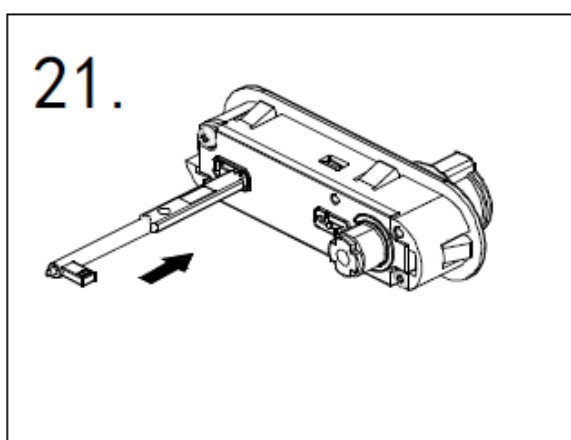
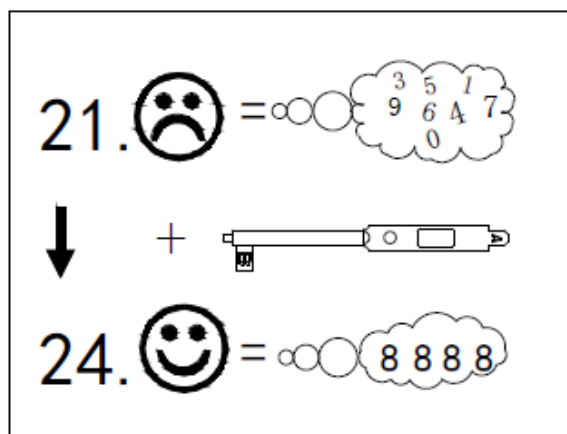
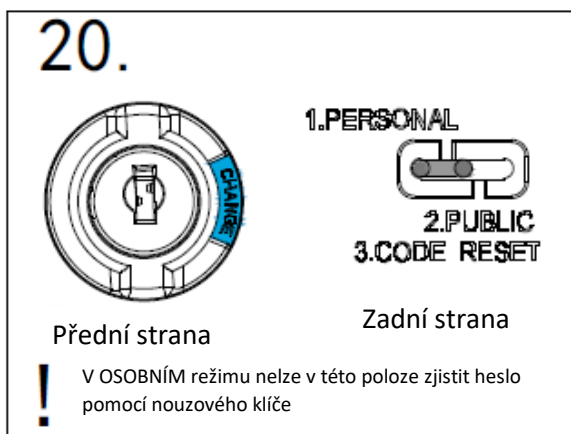
4. Zjištění hesla nouzovým klíčem



UPOZORNĚNÍ!

Z BEZPEČNOSTNÍCH DŮVODŮ NENÍ NOUZOVÝ BEZPEČNOSTNÍ KLÍČ STANDARDNĚ SOUČÁSTÍ DODÁVKY. V PŘÍPADĚ ZABLOKOVÁNÍ ZÁMKU A POTŘEBY NOUZOVÉHO OTEVŘENÍ KONTAKTUJTE PRODEJCE.

5. Zjištění hesla pomocí nouzové zástrčky



INSTALACE

Záмок je dodáván s dvěma vruty a montážní plastovou krytkou. Záмок nejprve nasuňte do připraveného otvoru, poté na něj přes západku umístěte krytku a přes dva otvory (v rozích zámku i krytky) záмок přichyťte.