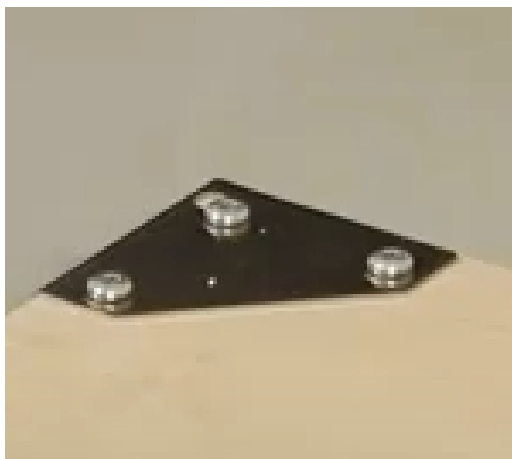


## NÁVOD NA MONTÁŽ ŠATNÍCH SKŘÍNÍ S BOXY (LTD DVEŘE)



### A. Příprava LTD dveří

- Horní i spodní rohy dvířek opatřete plechovým kováním. K montáži využijte 3x šroub/kování. Montáž proveďte tak, aby horní hrana kování kryla vždy kratší hranu dvířek. (ochrana proti vylomení dvířek).



- Opačné rohy dvířek opatřete gumovými dorazy.



## B. Montáž LTD dveří

### 1. Nejprve provedte montáž spodních dvířek



Do otvoru zacvakněte čep níže,  
poté na něj nasadte spodní  
stranu dvířek a připravte horní  
stranu dvířek pod horní otvor





Skrz tento horní otvor  
zacvakněte oboustranný čep do  
horní strany spodních dvířek



## 2. Poté proveďte montáž horních dvířek

Dvířka nasadíte spodní části do čepu, poté přes pružinovou část oboustranného čepu nasadíte i horní část dvířek



**C. MONTÁŽ CYLINDRICKÉHO ZÁMKU (dle zvolené varianty)**

1. Do dvířek z vnitřní strany nasadíte černou vložku s kovovou podložkou a prostrčte zámek.



2. Zámek zajistíte maticí, dotáhněte.



3. Na zámek přiložte jazýček a našroubujte matici, dotáhněte. Dveře uzamkněte a zkontrolujte funkčnost zámku.



**D. MONTÁŽ OTOČNÉHO ZÁMKU (dle zvolené varianty)**

1. Do dvířek z vnitřní strany nasadte černou vložku s kovovou podložkou a prostrčte zámek.

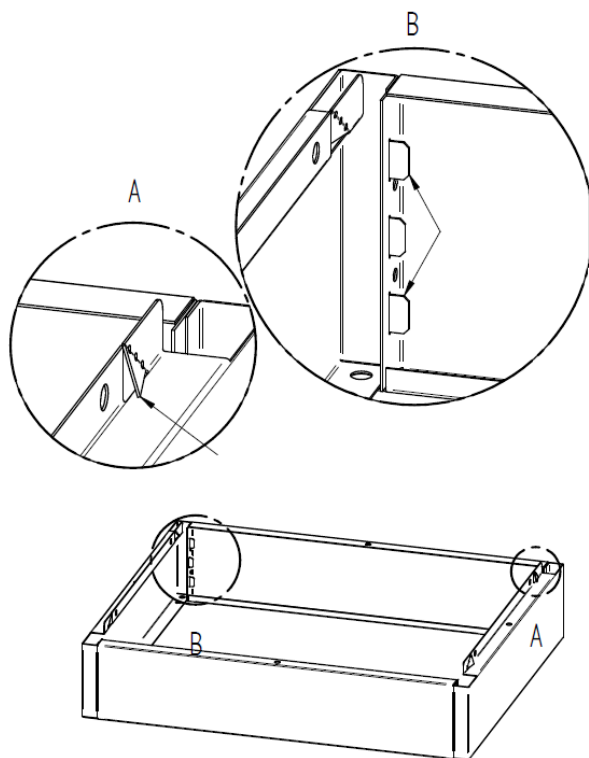


2. Zámek zajistěte.



3. Na zámek přiložte jazýček a našroubujte matici, dotáhněte. Dveře uzamkněte a zkontrolujte funkčnost zámku.



**E. MONTÁŽ SOKLU (dle zvolené varianty)**

1. Složte jednotlivé díly do finální podoby soklu, jak je znázorněno na obrázku výše.
2. Spojení delší a kratší strany vždy zajistěte, jak je znázorněno v detailu B.



3. Kratší a delší stranu pevně spojte vždy dvěma šrouby.



4. Na sokl nacvakněte ochranné gumové záslepky.



5. Přiložte sokl ke korpusu skříně a proveďte prvotní zajištění, jak je znázorněno v detailu A.



6. Přichyťte sokl ke korpusu skříně dvěma šrouby s maticí, vždy na delší hraně.

