

NÁVOD K MONTÁŽI KOVOVÉ ŠATNÍ SKŘÍŇKY



Montážní postupy dle vybrané varianty skříňky:

- Montáž cylindrického zámku
- Montáž otočného zámku
- Montáž soklu

MONTÁŽ CYLINDRICKÉHO ZÁMKU



1. Tělo zámku prostrčte připraveným otvorem ve dveřích skříňky.



2. Zámek zajistěte.



3. Na zámek přiložte jazýček a našroubujte matici, dotáhněte. Dveře uzamkněte a zkontrolujte funkčnost zámku.



MONTÁŽ OTOČNÉHO ZÁMKU



1. Tělo zámku prostrčte připraveným otvorem ve dveřích skříňky



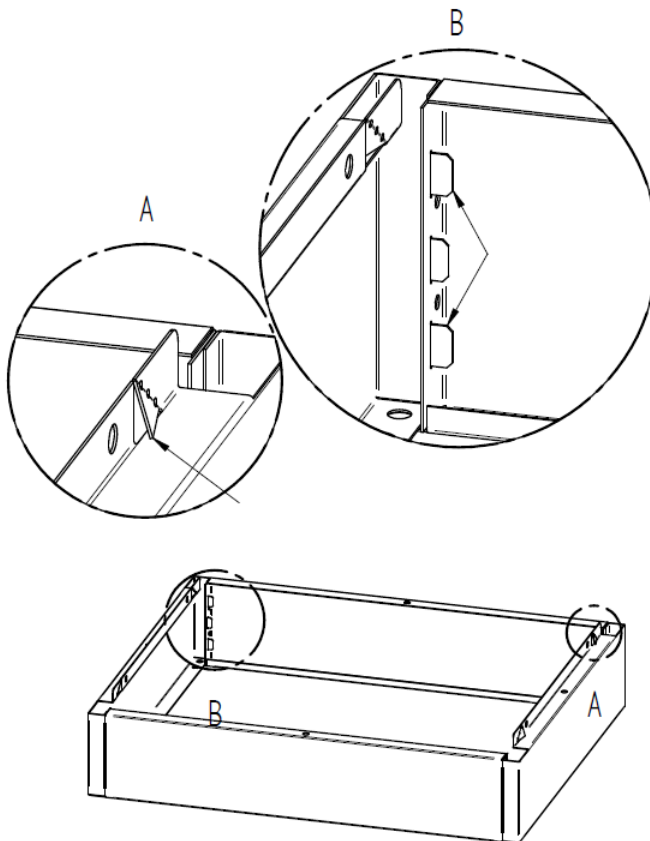
2. Zámek zajistěte maticí, dotáhněte.



3. Na zámek přiložte jazýček a našroubujte matici, dotáhněte. Dveře uzamkněte a zkontrolujte funkčnost zámku.



MONTÁŽ SOKLU



1. Složte jednotlivé díly do finální podoby soklu, jak je znázorněno na obrázku výše.
2. Spojení delší a kratší strany vždy zajistěte, jak je znázorněno v detailu B.



3. Kratší a delší stranu pevně spojte vždy dvěma šrouby.



4. Na sokl nacvakněte ochranné gumové záslepky.



5. Přiložte sokl ke korpusu skříně a proveďte prvotní zajištění, jak je znázorněno v detailu A.



6. Přichyťte sokl ke korpusu skříně dvěma šrouby s maticí, vždy na delší hraně.

