

NÁVOD K MONTÁŽI A POUŽITÍ

ZÁSUVKOVÝ BOX – TYP I

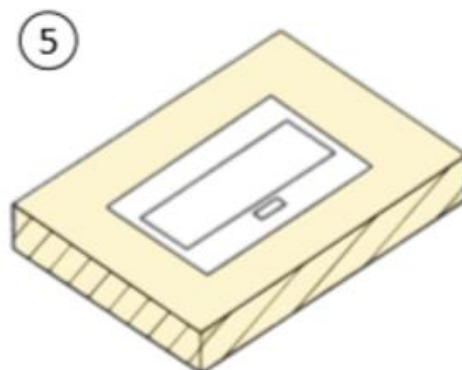
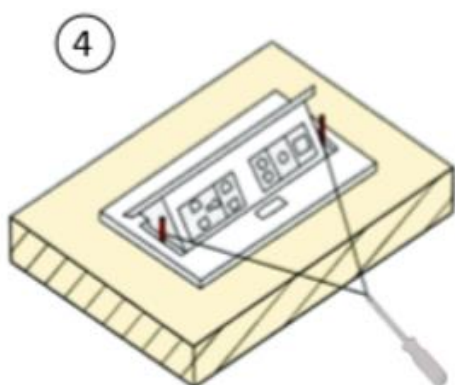
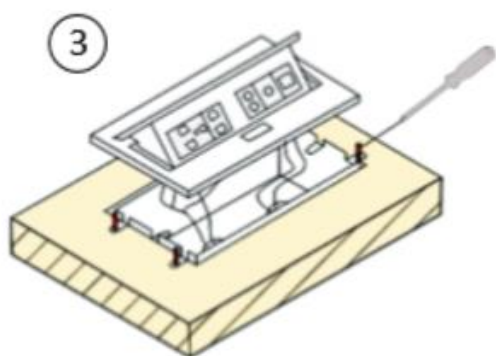
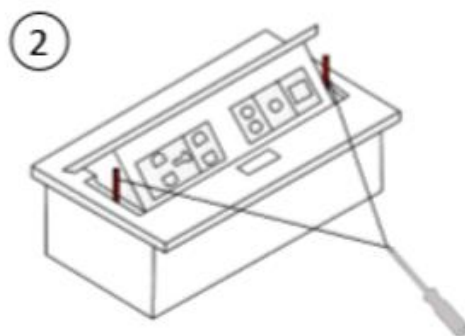
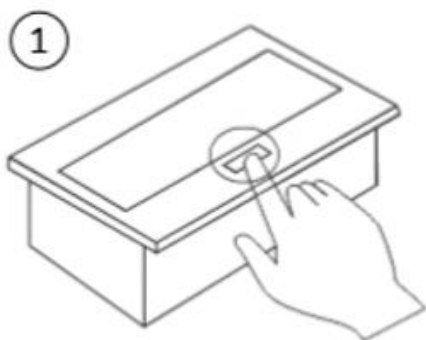


MONTÁŽ

- **Dodání spolu s jednacím stolem**
 - V případě dodání boxu spolu s jednacím stolem (SQUARE, INFINITY, INVITATION) je už vytvořen přesný otvor ve stolové desce pro pevné usazení boxu
 - Box je potřeba pouze lehce nasunout do připraveného otvoru

- **Dodání samostatně bez jednacího stolu**
 - V případě dodání boxu bez jednacího stolu je nutné vytvořit do uvažované desky otvor o rozměrech 225 x 110 mm

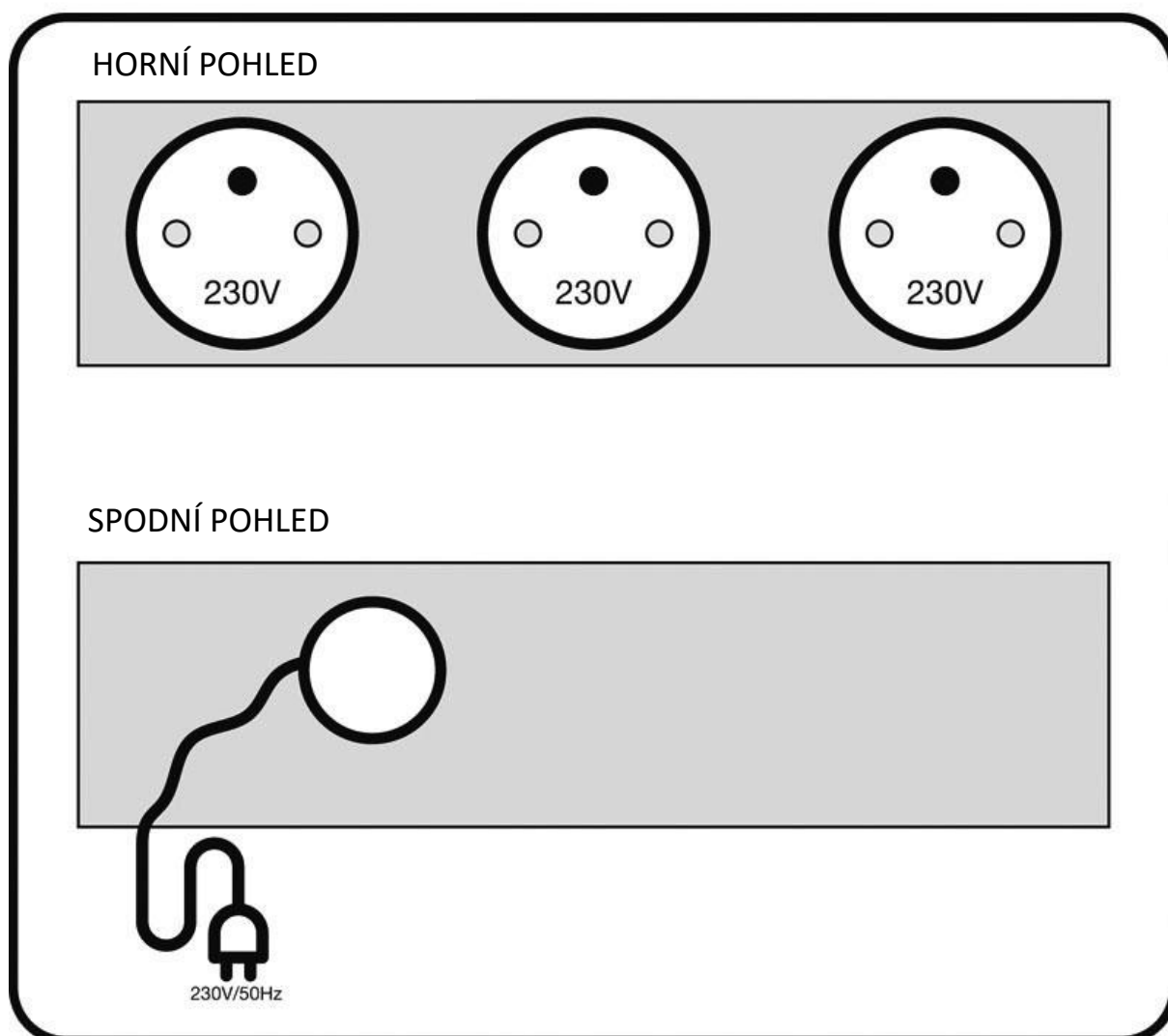
V případě nutnosti zpevnění usazení boxu v otvoru je nutné zásuvku nejdříve odklopit, poté odšroubovat 2 boční šrouby, oddělit horní a spodní část zásuvky a spodní schránku usadit do desky. Poté tuto schránku přichytit 4 šrouby (nejsou součástí dodávky) a opět nasadit horní část. Následně je nutné znovu našroubovat 2 šrouby pro spojení spodní a horní části.



POUŽITÍ

Pro plnou funkčnost všech komponent boxu je nutné zapojit napájecí kabel vedoucí ze spodní části boxu do zásuvky poskytující přívod elektrické energie.

Obsah boxu



Zásuvka TYP E („francouzská“) 3x – Tento typ uzemněné zásuvky se označuje jako E, ale též je známý pod označením „francouzská zásuvka“.