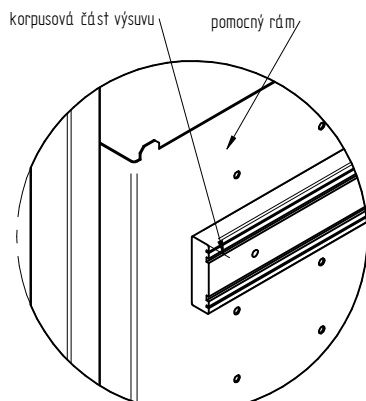
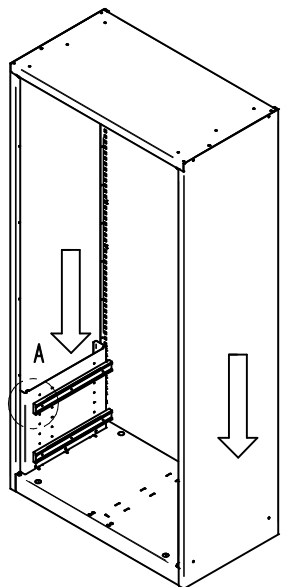
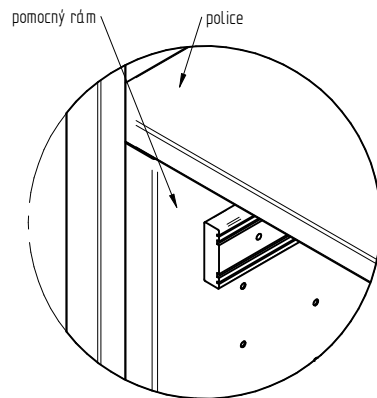
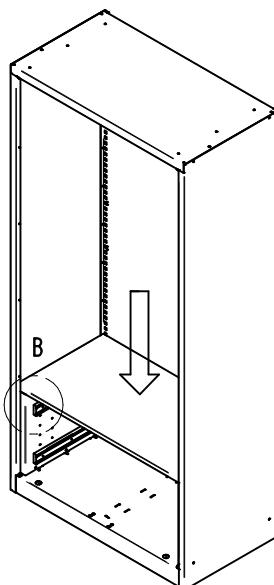


1) podle požadované konfigurace
zásuvek upevnit korpusovou část
výsuvu do pomocného rámu -
levá + pravá strana



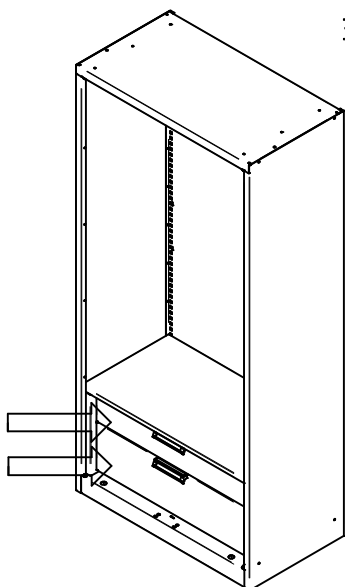
DETAIL A

2) levou a pravou část pomocného rámu
zafixovat zaseknutím police do prostřihů

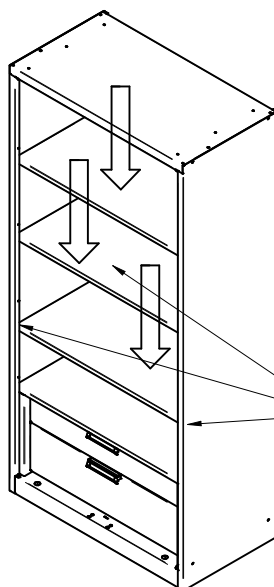


DETAIL B

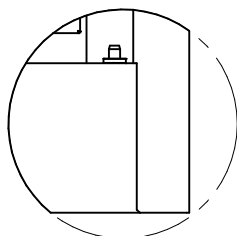
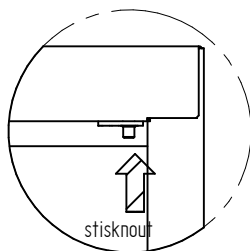
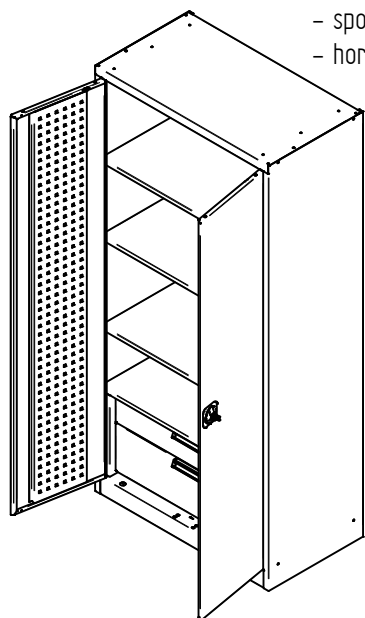
3) nasunout zásvky do výsuvů :
nasunout korpusovou a
zásvkovou část výsuvu



4) pomocí přestavitelných háček
umístit do zvolených poloh police
1 police = 4 x háček



4) montáž dveří
- spodní čep pevný
- horní čep pružinový



5) montáž hotova
korpus možno kotvit
do stěny nebo podlahy

